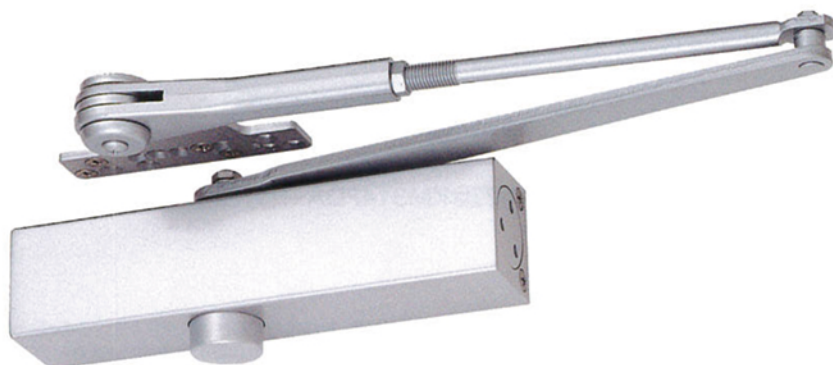


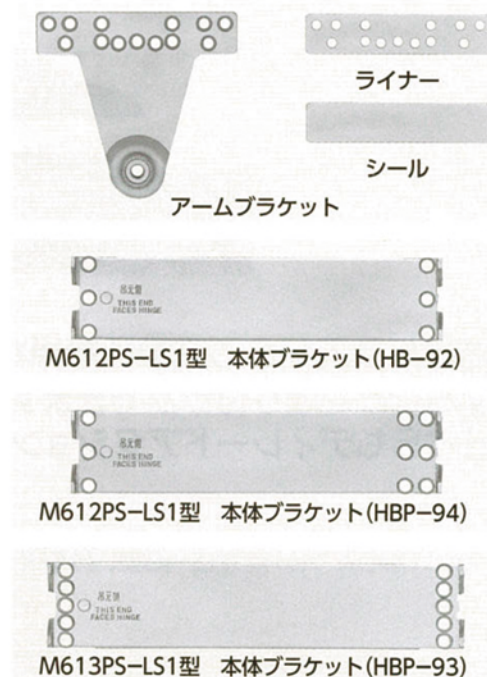
# M612PS-LS1型, M613PS-LS1型



## 交換用ドアクローザ



写真はM612PS-LS1型 (SV)



### ■ 同じ取付位置で交換OK。

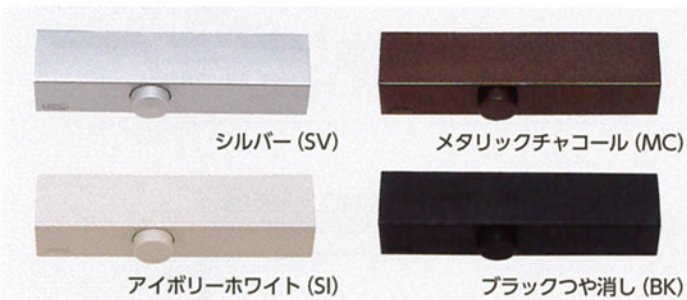
他社メーカーの数種類のドアクローザを同じ取付ねじ位置で交換できます。(M5、M6ビス対応)

### ■ 右表の交換用ドアクローザの取り替え対応表に対応します。

### ■ 1速、2速および3速(ラッチングアクション)の速度調整が自在です。

1速、2速および3速の速度調整が独立して行えるため、扉の閉まる動作が大変スムーズです。

### ■ カラーバリエーション



### ■ 種類

カラー記号	SV	SI	MC	BK
M612PS-LS1	●	●	●	●
M613PS-LS1	●	●	●	●

● 平行型取付型のストップ装置付のみです。ストップ装置はカム移動により解除できます。

● 全機種ともに左右勝手共通です。

### ■ 取り替え対応表 M612PS-LS1型

メーカー名	型 式
美和ロック(株) (MIWA)	M802P
	M802PS
(株)ニッカナ (NHN)	No.52SP
	No.152SP
日本ドアーチェック製造(株) (NEW STAR)	P-82
	P-182
リョービ(株) (RYOBI)	No.62P
	No.162P

### ■ 取り替え対応表 M613PS-LS1型

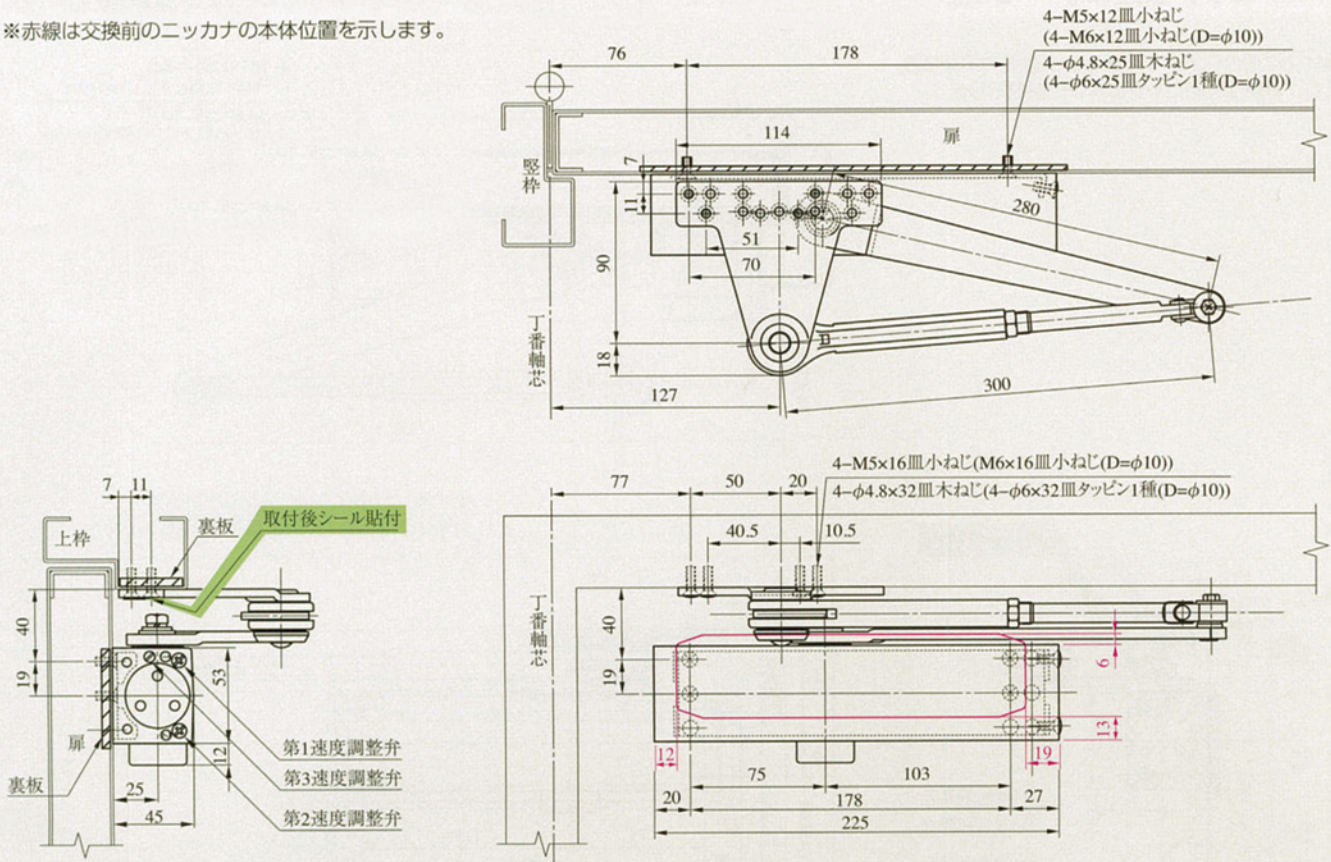
メーカー名	型 式
美和ロック(株) (MIWA)	M803P
	M803PS
(株)ニッカナ (NHN)	No.53SP
	No.153SP
日本ドアーチェック製造(株) (NEW STAR)	P-83
	P-183
リョービ(株) (RYOBI)	No.63P
	No.163P

(注) 取付位置は同一ですが、本体位置に多少のずれが出ます。

## 取付寸法図 M612PS-LS1型

(株) ニッカナNo.52SP型、No.152SP型から交換の場合

※赤線は交換前のニッカナの本体位置を示します。



## 取付寸法図 M613PS-LS1型

(株) ニッカナNo.53SP型、No.153SP型から交換の場合

※赤線は交換前のニッカナの本体位置を示します。

