

■狭框扉にも取り付け可能な面付補助錠です。

本体幅がわずか31mmと小さいため狭框扉にも取り付け可能です。(化粧座ライナー取り付け時は35mmとなります。)

■U9シリンダーを装着できます。

主錠にU9シリンダーが付いている場合には同一キーが可能です。

■取り付け方法も防犯性を考慮。

本体は両側面からねじ止めする方式を採用。扉を開けた状態でなければ取り外すことができません。扉にガラスが入っている場合でもガラスを割って手を入れて本体を取り外そうとしても外すことはできません。

■脱着式サムターンを採用。

外出時にはサムターンを外すことができます。サムターン回し対策として有効です。



写真はU9ND2S-1型(ST)



U9ND2S-1型 CB仕上(室内側)

取り外し方法



白いボタンを押しながらサムターンを引くと外れます。

取り外し後

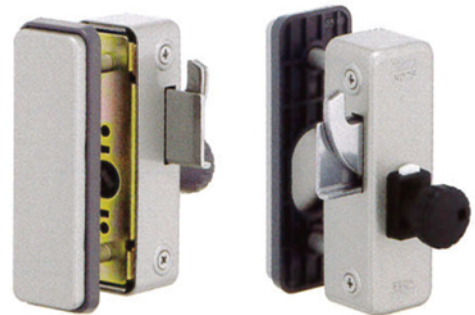


サムターン保管例



サムターンフックを貼り付けて、サムターンに付属のリングを引っかけて保管してください。

■シリンダーのないND2S-3型もあります。

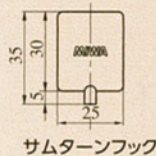
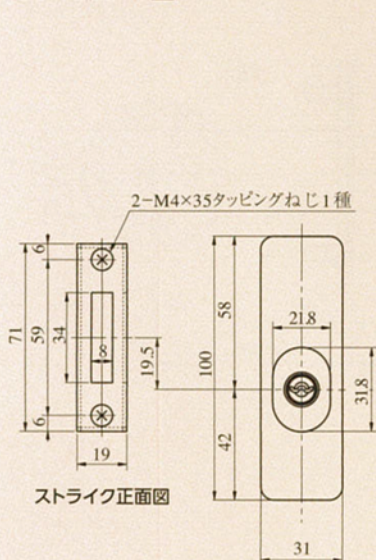


写真はND2S-3型(ST)

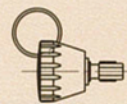
■仕様

型式	U9ND2S-1、3
装着可能シリンダー	U9
扉厚可能範囲 (mm以上~mm未満)	26~37 (26~30は室外側に化粧座ライナーを使用)
仕上	・シルバー色塗装 (記号ST) ・ブロンズ色塗装 (記号CB)

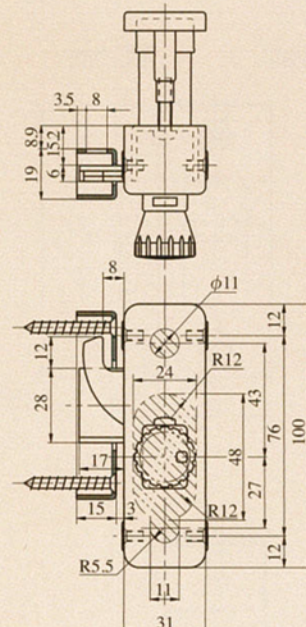
切込外観図 U9ND2S-1型



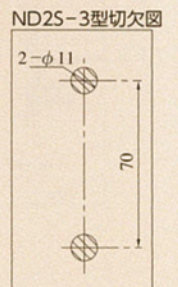
サムターンフック



サムターンツマミ
鍵リングは出荷時にはツマミに付けられていません。



左右勝手共通



化粧座ライナー装着時
本図は扉厚26mmの場合

(注)扉厚26~30mmの時、室外側に化粧座ライナーを使用します。

指定建物錠の性能表示

<防犯建物部品(官民適合錠) : シリンダー錠> 平成15年法律第65号 第7条 指定建物錠の防犯性能の表示

●性能区分について: 耐ピッキング/耐かぎ穴壊しについては、時間にて表記、耐サムターン回し/耐カム送り/耐こじ破りについては、有・無にて表記しています。

●出荷かぎ本数:かぎ本数については出荷時のかぎ本数を性能表示シートに記載します。

(注) 製品のカatalog掲載順に記載しています。

本文頁	品番 (ハンドル記号等は省略)	機能	バックセット	耐ピッキング性能			耐かぎ穴壊し性能			耐サムターン回し性能			耐カム送り解錠性能		耐こじ破り性能			
				性能区分	MK有	MK無	シリンダー種類	性能区分	グレード	シリンダー種類	性能区分	性能 ^(注1)			性能区分	性能	性能区分	性能
												標準TH	防犯TH	4型				
8 12	ND3F-BL ND3R-BL	1		10分以上	○	○	U9/PR/LB/JN	10分以上	G3 (官民仕様)	U9/PR-J/ LB-J/JN	有	—	○	—	有	○	有	○
				5分以上	—	—		5分以上	G2		無	—	—	—	無	—	無	—
				5分未満	—	—		5分未満	G1									
10	ND2F-1RT	1		10分以上	○	○	U9/PR/LB/JN	10分以上	G3 (官民仕様)	U9/PR-J/JN	有	○	—	—	有	○	有	○
				5分以上	—	—		5分以上	G2		無	—	—	—	無	—	無	—
				5分未満	—	—		5分未満	G1									

<標準品:シリンダー錠> 平成15年法律第65号 第7条 指定建物錠の防犯性能の表示

●性能区分:耐ピッキング/耐かぎ穴壊しについては時間にて表記、耐サムターン回し/耐カム送り/耐こじ破りについては、有・無にて表記しています。

●出荷かぎ本数:かぎ本数については出荷時のかぎ本数を性能表示シートに記載します。

●ご注文方法:製品型式の後にグレード指示をお願いします。

例)U9LA50-1(**)

** = G2(グレード2仕様)、G3(グレード3仕様)、B(B5サムターン仕様)、G2B(グレード2+B5サムターン仕様)、G3B(グレード3+B5サムターン仕様)

U(U1サムターン仕様)、G2U(グレード2+U1サムターン仕様)、G3U(グレード3+U1サムターン仕様)

(注) グレード指示がない場合はそのシリンダーの最低グレードで出荷いたします。 参考) シリンダーの最低グレード U9 : G1, PR : G2, PR-J : G1, JN : G1, LB : G2, LB-J : G2

(注) 製品のカatalog掲載順に記載しています。

本文頁	品番 (ハンドル記号等は省略)	機能	バックセット	耐ピッキング性能			耐かぎ穴壊し性能			耐サムターン回し性能			耐カム送り解錠性能		耐こじ破り性能			
				性能区分	MK有	MK無	シリンダー種類	性能区分	グレード	シリンダー種類	性能区分	性能 ^(注1)			性能区分	性能	性能区分	性能
												標準TH	防犯TH	2型/4型				
14	LDA	1 2 4	64	10分以上	○	○	U9/PR/LB/JN/JC	10分以上	G3*	U9-G3/PR-G3(J)/LB-G3(J)/ JN-G3/JC-G3	有	—	◎	○	有	○	有	○
				5分以上	—	—		5分以上	G2		無	○	—	—	無	—	無	—
				5分未満	—	—		5分未満	G1	U9/PR-J/JN								
22	PSSL09-LS	1		10分以上	—	○	PS	10分以上	G3	—	有	—	—	—	有	○	有	—
				5分以上	—	—		5分以上	G2	—	無	○	—	—	無	—	無	○
				5分未満	—	—		5分未満	G1	PS								
24	THMTM-1LS	1	60	10分以上	○	○	U9	10分以上	G3	—	有	—	—	—	有	○	有	—
				5分以上	—	—		5分以上	G2	—	無	○	—	—	無	—	無	○
				5分未満	—	—		5分未満	G1	U9								
26	MA-LS2	1 2 4	64	10分以上	○	○	U9	10分以上	G3*	U9-G3	有	—	◎	○	有	○	有	○
				5分以上	—	—		5分以上	G2	U9-G2	無	○	—	—	無	—	無	—
				5分未満	—	—		5分未満	G1	U9								
27	2FD-HS3	1 2 4		10分以上	○	○	U9	10分以上	G3	—	有	—	—	○	有	○	有	—
				5分以上	—	—		5分以上	G2	—	無	○	—	—	無	—	無	○
				5分未満	—	—		5分未満	G1	U9								
29	ND2S	1		10分以上	○	○	U9	10分以上	G3	—	有	○	—	—	有	○	有	—
				5分以上	—	—		5分以上	G2	—	無	—	—	—	無	—	無	○
				5分未満	—	—		5分未満	G1	U9								
30	HPL-40 HPL-40XB	1		10分以上	○	○	U9/PR/JN	10分以上	G3	U9-G3/PR-G3J	有	—	—	—	有	○	有	—
				5分以上	—	—		5分以上	G2	—	無	○	—	—	無	—	無	○
				5分未満	—	—		5分未満	G1	JN								
31	HPD-40HS	1		10分以上	○	○	U9	10分以上	G3	U9	有	—	—	—	有	○	有	—
				5分以上	—	—		5分以上	G2	—	無	○	—	—	無	—	無	○
				5分未満	—	—		5分未満	G1	—								
32	PMK64 PMK64-BL	1		10分以上	○	○	U9/PR/JN	10分以上	G3	U9-G3/PR-G3J	有	—	—	—	有	○	有	—
				5分以上	—	—		5分以上	G2	—	無	○	—	—	無	—	無	○
				5分未満	—	—		5分未満	G1	JN								
33	PMK-HS	1		10分以上	○	○	U9	10分以上	G3	U9	有	—	—	—	有	○	有	—
				5分以上	—	—		5分以上	G2	—	無	○	—	—	無	—	無	○
				5分未満	—	—		5分未満	G1	—								
36 38	TK4L TK3L-HS	1	51 64	10分以上	○	○	U9	10分以上	G3	—	有	—	—	—	有	○	有	○
				5分以上	—	—		5分以上	G2	—	無	○	—	—	無	—	無	—
				5分未満	—	—		5分未満	G1	U9								
37 39	TK4LT TK3LT-HS	2	51 64	10分以上	○	○	U9	10分以上	G3	—	有	—	—	—	有	○	有	—
				5分以上	—	—		5分以上	G2	—	無	—	—	○	—	無	—	○
				5分未満	—	—		5分未満	G1	U9								
64 65	ALS-HS ALT-HS ALR-HS	1 2 4	76	10分以上	○	○	U9/PR/JN	10分以上	G3*	U9-G3/PR-G3/JN-G3	有	—	—	○	有	○	有	○
				5分以上	—	—		5分以上	G2	U9-G2/PR-G2/JN-G2	無	○	—	—	無	—	無	—
				5分未満	—	—		5分未満	G1	U9/JN								
65	ALTA-HS ALRA-HS	2	76	10分以上	○	○	U9/PR/JN	10分以上	G3*	U9-G3/PR-G3/JN-G3	有	—	—	○	有	○	有	○
				5分以上	—	—		5分以上	G2	U9-G2/PR-G2/JN-G2	無	—	—	—	無	—	無	—
				5分未満	—	—		5分未満	G1	U9/JN								

(注1) THはサムターンの略です。また、防犯サムターンはB5型、U1型を示します。B5、U1型両方装着可能な場合は◎、B5型のみの場合は○で表しています。U1型サムターンを使用した製品は官民適合仕様ではありません。

(注2) *印のある耐かぎ穴壊し性能のグレードG3は官民適合仕様と同一のシリンダーです。

(注3) 逆マスターキーシステム (RMK) において、逆マスターされる方のシリンダーはすべて「耐ピッキング性能」は5分未満です。