

U92FD-HS3 SERIES

2FD交換用引戸錠



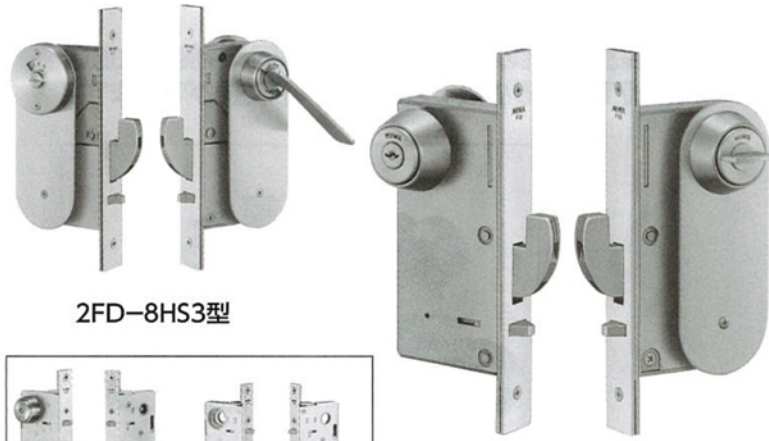
■引戸錠2FDシリーズの交換用錠前です。フロントとストライクの切欠寸法が同じなので、簡単な加工で取り付けることができます。

■1、3、4型は片側に、8型は両側に既存の切欠を隠すエスカションが取り付けます。

(注) HS製品は標準品廃止後に修理・交換等をするための商品です。このページのHS製品は2020年3月末完全廃止予定です。これ以降の販売はできませんのでご注意ください。

仕様

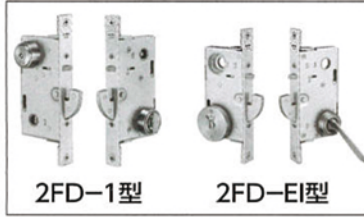
型式	U92FD-1 (-2,-3,-4,-8) HS3
装着可能シリンダー	U9
バックセット(mm)	51
扉厚可能範囲 (mm以上~mm未満)	29~33・33~37・37~42・42~46・46~50 50~54・54~58・58~62
有効チリ寸法(mm)	5以内
材質/仕上	18-8ステンレス (SUS304) ・ヘヤーライン仕上 (記号ST)



2FD-8HS3型

写真はU92FD-1HS3型

(注) HS3シリーズからピン止めタイプのシリンダーに変更になりました。



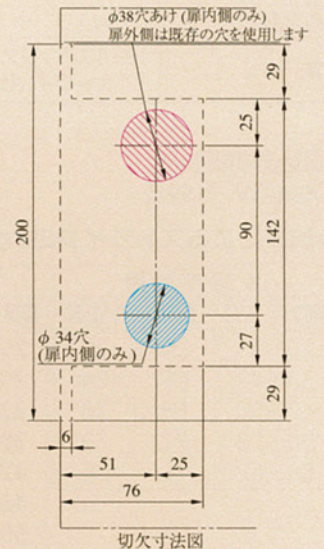
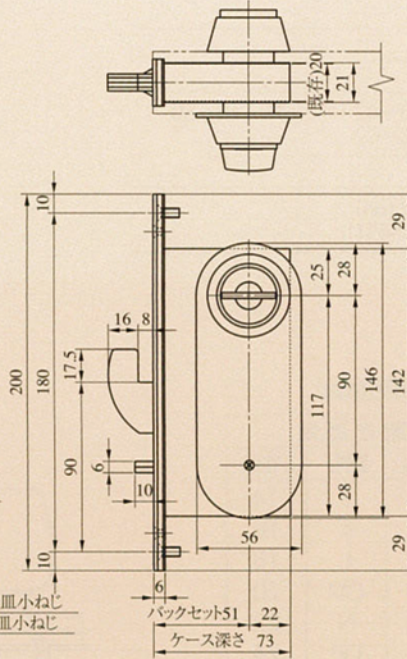
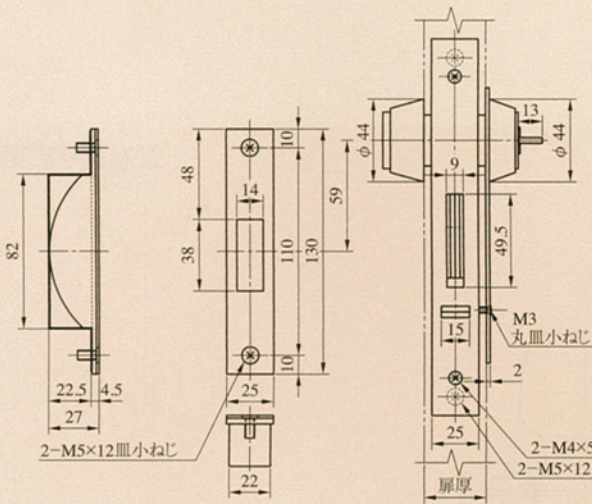
2FD-1型

2FD-E型

切込外観図

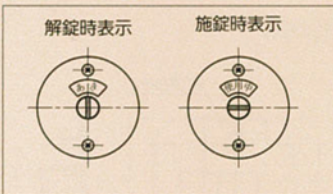
U92FD-1HS3型

左右勝手共通

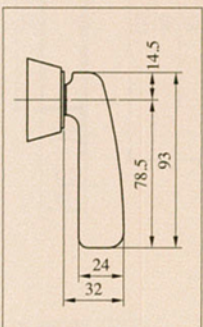


U92FD-8HS3型

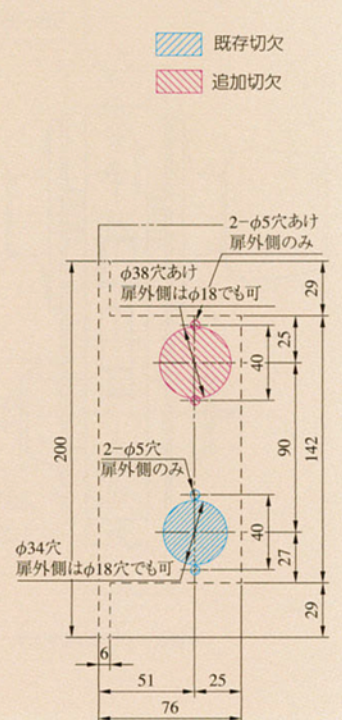
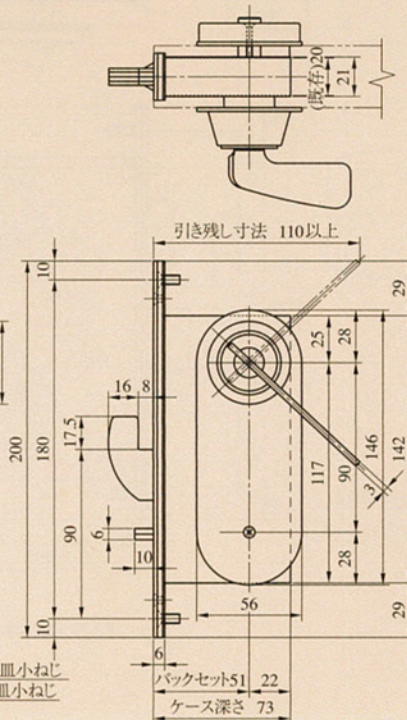
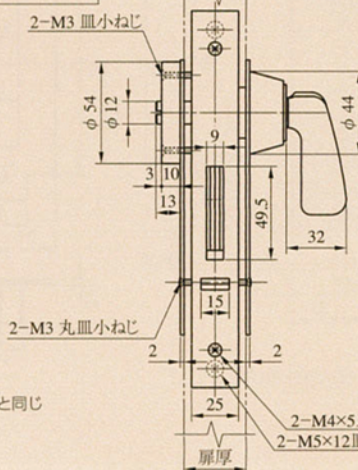
室外側非常開、表示装置



室外側サムターン



※ストライク、トロコケはFF-1と同じ



既存切欠
追加切欠

指定建物錠の性能表示

<防犯建物部品(官民適合錠) : シリンダー錠> 平成15年法律第65号 第7条 指定建物錠の防犯性能の表示

●性能区分について: 耐ピッキング/耐かぎ穴壊しについては、時間にて表記、耐サムターン回し/耐カム送り/耐こじ破りについては、有・無にて表記しています。

●出荷かぎ本数:かぎ本数については出荷時のかぎ本数を性能表示シートに記載します。

(注) 製品のカatalog掲載順に記載しています。

本文頁	品番 (ハンドル記号等は省略)	機能	バックセット	耐ピッキング性能			耐かぎ穴壊し性能			耐サムターン回し性能			耐カム送り解錠性能		耐こじ破り性能				
				性能区分	MK有	MK無	シリンダー種類	性能区分	グレード	シリンダー種類	性能区分	性能 ^(注1)			性能区分	性能	性能区分	性能	
												標準TH	防犯TH	4型					
8 12	ND3F-BL ND3R-BL	1		10分以上	○	○	U9/PR/LB/JN	10分以上	G3 (官民仕様)	U9/PR-J/ LB-J/JN	有	—	○	—	有	○	有	○	
				5分以上	—	—		5分以上	G2		無	—	—	—	無	—	—	—	—
				5分未満	—	—		5分未満	G1										
10	ND2F-1RT	1		10分以上	○	○	U9/PR/LB/JN	10分以上	G3 (官民仕様)	U9/PR-J/JN	有	○	—	—	有	○	有	○	
				5分以上	—	—		5分以上	G2		無	—	—	—	無	—	—	—	—
				5分未満	—	—		5分未満	G1										

<標準品:シリンダー錠> 平成15年法律第65号 第7条 指定建物錠の防犯性能の表示

●性能区分:耐ピッキング/耐かぎ穴壊しについては時間にて表記、耐サムターン回し/耐カム送り/耐こじ破りについては、有・無にて表記しています。

●出荷かぎ本数:かぎ本数については出荷時のかぎ本数を性能表示シートに記載します。

●ご注文方法:製品型式の後にグレード指示をお願いします。

例)U9LA50-1(**)

** = G2(グレード2仕様)、G3(グレード3仕様)、B(B5サムターン仕様)、G2B(グレード2+B5サムターン仕様)、G3B(グレード3+B5サムターン仕様)

U(U1サムターン仕様)、G2U(グレード2+U1サムターン仕様)、G3U(グレード3+U1サムターン仕様)

(注) グレード指示がない場合はそのシリンダーの最低グレードで出荷いたします。 参考) シリンダーの最低グレード U9 : G1, PR : G2, PR-J : G1, JN : G1, LB : G2, LB-J : G2

(注) 製品のカatalog掲載順に記載しています。

本文頁	品番 (ハンドル記号等は省略)	機能	バックセット	耐ピッキング性能			耐かぎ穴壊し性能			耐サムターン回し性能			耐カム送り解錠性能		耐こじ破り性能				
				性能区分	MK有	MK無	シリンダー種類	性能区分	グレード	シリンダー種類	性能区分	性能 ^(注1)			性能区分	性能	性能区分	性能	
												標準TH	防犯TH	2型/4型					
14	LDA	1 2 4	64	10分以上	○	○	U9/PR/LB/JN/JC	10分以上	G3※	U9-G3/PR-G3(J)/LB-G3(J)/ JN-G3/JC-G3	有	—	◎	○	有	○	有	○	
				5分以上	—	—		5分以上	G2		無	○	—	—	無	—	—	—	—
				5分未満	—	—		5分未満	G1	U9/PR-J/JN									
22	PSSL09-LS	1		10分以上	—	○	PS	10分以上	G3	—	有	—	—	—	有	○	有	—	
				5分以上	—	—		5分以上	G2	—	無	○	—	—	無	—	—	—	○
				5分未満	—	—		5分未満	G1	PS									
24	THMTM-1LS	1	60	10分以上	○	○	U9	10分以上	G3	—	有	—	—	—	有	○	有	—	
				5分以上	—	—		5分以上	G2	—	無	○	—	—	無	—	—	—	○
				5分未満	—	—		5分未満	G1	U9									
26	MA-LS2	1 2 4	64	10分以上	○	○	U9	10分以上	G3※	U9-G3	有	—	◎	○	有	○	有	○	
				5分以上	—	—		5分以上	G2	U9-G2	無	○	—	—	無	—	—	—	—
				5分未満	—	—		5分未満	G1	U9									
27	2FD-HS3	1 2 4		10分以上	○	○	U9	10分以上	G3	—	有	—	—	○	有	○	有	—	
				5分以上	—	—		5分以上	G2	—	無	○	—	—	無	—	—	—	○
				5分未満	—	—		5分未満	G1	U9									
29	ND2S	1		10分以上	○	○	U9	10分以上	G3	—	有	○	—	—	有	○	有	—	
				5分以上	—	—		5分以上	G2	—	無	—	—	—	無	—	—	—	○
				5分未満	—	—		5分未満	G1	U9									
30	HPL-40 HPL-40XB	1		10分以上	○	○	U9/PR/JN	10分以上	G3	U9-G3/PR-G3J	有	—	—	—	有	○	有	—	
				5分以上	—	—		5分以上	G2	—	無	○	—	—	無	—	—	—	○
				5分未満	—	—		5分未満	G1	JN									
31	HPD-40HS	1		10分以上	○	○	U9	10分以上	G3	U9	有	—	—	—	有	○	有	—	
				5分以上	—	—		5分以上	G2	—	無	○	—	—	無	—	—	—	○
				5分未満	—	—		5分未満	G1	—									
32	PMK64 PMK64-BL	1		10分以上	○	○	U9/PR/JN	10分以上	G3	U9-G3/PR-G3J	有	—	—	—	有	○	有	—	
				5分以上	—	—		5分以上	G2	—	無	○	—	—	無	—	—	—	○
				5分未満	—	—		5分未満	G1	JN									
33	PMK-HS	1		10分以上	○	○	U9	10分以上	G3	U9	有	—	—	—	有	○	有	—	
				5分以上	—	—		5分以上	G2	—	無	○	—	—	無	—	—	—	○
				5分未満	—	—		5分未満	G1	—									
36 38	TK4L TK3L-HS	1	51 64	10分以上	○	○	U9	10分以上	G3	—	有	—	—	—	有	○	有	○	
				5分以上	—	—		5分以上	G2	—	無	○	—	—	無	—	—	—	—
				5分未満	—	—		5分未満	G1	U9									
37 39	TK4LT TK3LT-HS	2	51 64	10分以上	○	○	U9	10分以上	G3	—	有	—	—	—	有	○	有	—	
				5分以上	—	—		5分以上	G2	—	無	—	—	○	—	—	—	—	○
				5分未満	—	—		5分未満	G1	U9									
64 65	ALS-HS ALT-HS ALR-HS	1 2 4	76	10分以上	○	○	U9/PR/JN	10分以上	G3※	U9-G3/PR-G3/JN-G3	有	—	—	○	有	○	有	○	
				5分以上	—	—		5分以上	G2	U9-G2/PR-G2/JN-G2	無	○	—	—	無	—	—	—	—
				5分未満	—	—		5分未満	G1	U9/JN									
65	ALTA-HS ALRA-HS	2	76	10分以上	○	○	U9/PR/JN	10分以上	G3※	U9-G3/PR-G3/JN-G3	有	—	—	○	有	○	有	○	
				5分以上	—	—		5分以上	G2	U9-G2/PR-G2/JN-G2	無	—	—	—	無	—	—	—	—
				5分未満	—	—		5分未満	G1	U9/JN									

(注1) THはサムターンの略です。また、防犯サムターンはB5型、U1型を示します。B5、U1型両方装着可能な場合は◎、B5型のみの場合は○で表しています。U1型サムターンを使用した製品は官民適合仕様ではありません。

(注2) ※印のある耐かぎ穴壊し性能のグレードG3は官民適合仕様と同一のシリンダーです。

(注3) 逆マスターキーシステム (RMK) において、逆マスターされる方のシリンダーはすべて「耐ピッキング性能」は5分未満です。