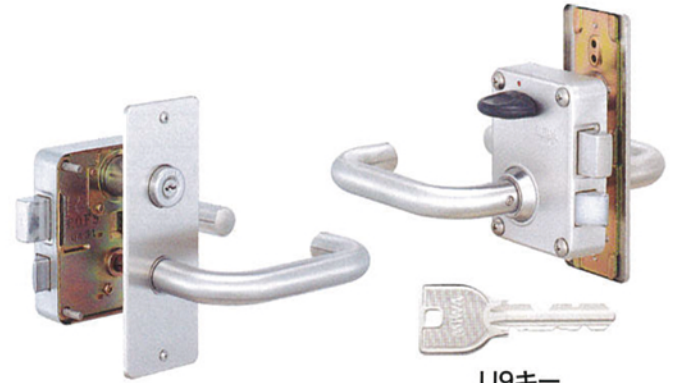


- PMK相当の面付錠を、レバーハンドルタイプに交換できます。
- 他社製品からの交換も容易です。
- 大型キーヘッド付でバリアフリータイプのPR(JN)PMK64-BL型とU9シリンダーのU9PMK64型があります。
- U9、PRシリンダーはドリル攻撃に対処しています。シリンダー内部に高硬度部品を使用していますので、ドリル攻撃等の破壊攻撃に対して高い抵抗力があります。



大型キーヘッド

写真はPRPMK64-BL型 (右勝手を示す)



U9キー

写真はU9PMK64型 (右勝手を示す)

### 仕様

型式	PR(JN)PMK64-BL	U9PMK64
装着可能シリンダー	PR,JN(大型キーヘッド付キー3本付)	U9(標準キー3本付)
スペーシング(mm)	54	
扉厚可能範囲(mm)	36	
装着可能ハンドル	64	
材質/仕上	レバーハンドル : ヘヤーライン仕上 ケース : ホーニング仕上	

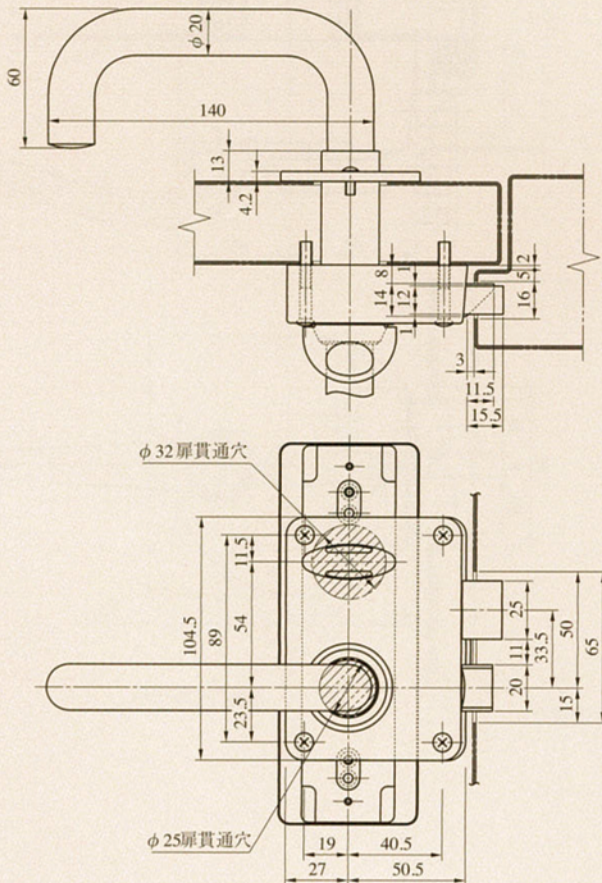
(注) 左右勝手がありますので、ご発注の際には左右勝手をご指示ください。  
なお、内開きの場合はPMK64-Nになります。

### 切込外観図 PRPMK64-BL型

#### 交換可能な錠種

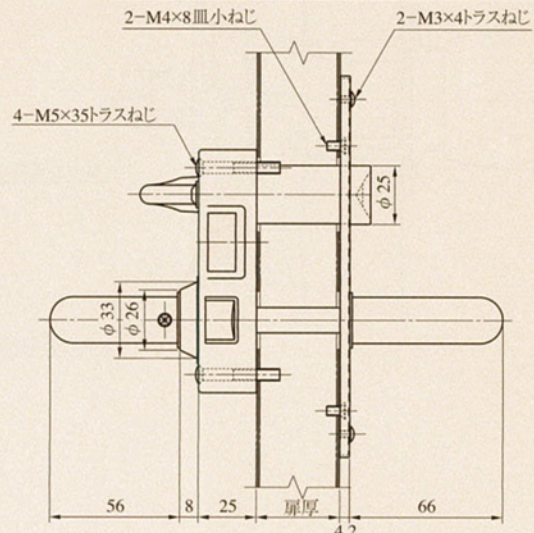
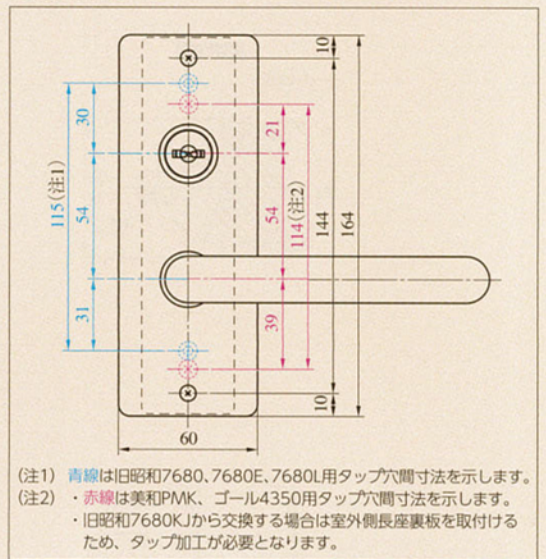
メーカー名	錠前型番
美和ロック(株)	PMK
(株)ゴール	4350
旧昭和ロック(株)	7680、7680E、7680L、7680KJ(注)

(注) 7680KJから交換する場合は室外側長座裏板を取付けるため、タップ加工が必要になります。



### 左右勝手あり 本図は右勝手を示す

#### 室外側外観図



# 指定建物錠の性能表示

## <防犯建物部品 (官民適合錠) : シリンダー錠> 平成15年法律第65号 第7条 指定建物錠の防犯性能の表示

- 性能区分について: 耐ピックアップ/耐かぎ穴壊しについては、時間にて表記、耐サムターン回し/耐カム送り/耐こじ破りについては、有・無にて表記しています。
- 出荷かぎ本数: かが本数については出荷時のかが本数を性能表示シートに記載します。

(注) 製品のカatalog掲載順に記載しています。

本文頁	品番 (ハンドル記号等は省略)	機能	バック セット	耐ピックアップ性能			耐かぎ穴壊し性能			耐サムターン回し性能			耐カム送り解錠性能		耐こじ破り性能				
				性能区分	MK 有	MK 無	シリンダー種類	性能区分	グレード	シリンダー種類	性能区分	性能 <sup>(注1)</sup>			性能区分	性能	性能区分	性能	
8 12	ND3F-BL ND3R-BL	1		10分以上	○	○	U9/PR/LB/JN	10分以上	G3 (官民仕様)	U9/PR-J/ LB-J/JN	有	—	○	—	有	○	有	○	
				5分以上	—	—		5分以上	G2		無	—	—	—	無	—	無	—	—
				5分未満	—	—		5分未満	G1										
10	ND2F-1RT	1		10分以上	○	○	U9/PR/LB/JN	10分以上	G3 (官民仕様)	U9/PR-J/JN	有	○	—	—	有	○	有	○	
				5分以上	—	—		5分以上	G2		無	—	—	—	無	—	無	—	—
				5分未満	—	—		5分未満	G1										

## <標準品: シリンダー錠> 平成15年法律第65号 第7条 指定建物錠の防犯性能の表示

- 性能区分: 耐ピックアップ/耐かぎ穴壊しについては時間にて表記、耐サムターン回し/耐カム送り/耐こじ破りについては、有・無にて表記しています。
- 出荷かぎ本数: かが本数については出荷時のかが本数を性能表示シートに記載します。
- ご注文方法: 製品型名の後にグレード指示をお願いします。

例) U9LA50-1(\*\*)

\*\* = G2(グレード2仕様)、G3(グレード3仕様)、B(B5サムターン仕様)、G2B(グレード2+B5サムターン仕様)、G3B(グレード3+B5サムターン仕様)  
U(U1サムターン仕様)、G2U(グレード2+U1サムターン仕様)、G3U(グレード3+U1サムターン仕様)

(注) グレード指示がない場合はそのシリンダーの最低グレードで出荷いたします。 参考) シリンダーの最低グレード U9 : G1, PR : G2, PR-J : G1, JN : G1, LB : G2, LB-J : G2

(注) 製品のカatalog掲載順に記載しています。

本文頁	品番 (ハンドル記号等は省略)	機能	バック セット	耐ピックアップ性能			耐かぎ穴壊し性能			耐サムターン回し性能			耐カム送り解錠性能		耐こじ破り性能				
				性能区分	MK 有	MK 無	シリンダー種類	性能区分	グレード	シリンダー種類	性能区分	性能 <sup>(注1)</sup>			性能区分	性能	性能区分	性能	
14	LDA	1 2 4	64	10分以上	○	○	U9/PR/LB/JN/JC	10分以上	G3※	U9-G3/PR-G3(J)/LB-G3(J)/ JN-G3/JC-G3	有	—	◎	○	有	○	有	○	
				5分以上	—	—		5分以上	G2		無	○	—	—	無	—	無	—	—
				5分未満	—	—		5分未満	G1	U9/PR-J/JN									
22	PSSL09 -LS	1		10分以上	○	○	PS	10分以上	G3	—	有	—	—	—	有	○	有	—	
				5分以上	—	—		5分以上	G2		無	○	—	—	無	—	無	○	—
				5分未満	—	—		5分未満	G1	PS									
24	THMTM- 1LS	1	60	10分以上	○	○	U9	10分以上	G3	—	有	—	—	—	有	○	有	—	
				5分以上	—	—		5分以上	G2		無	○	—	—	無	—	無	○	—
				5分未満	—	—		5分未満	G1	U9									
26	MA-LS2	1 2 4	64	10分以上	○	○	U9	10分以上	G3※	U9-G3	有	—	◎	○	有	○	有	○	
				5分以上	—	—		5分以上	G2	U9-G2	無	○	—	—	無	—	無	—	—
				5分未満	—	—		5分未満	G1	U9									
27	2FD-HS3	1 2 4		10分以上	○	○	U9	10分以上	G3	—	有	—	—	○	有	○	有	—	
				5分以上	—	—		5分以上	G2		無	○	—	—	無	—	無	○	—
				5分未満	—	—		5分未満	G1	U9									
29	ND2S	1		10分以上	○	○	U9	10分以上	G3	—	有	○	—	—	有	○	有	—	
				5分以上	—	—		5分以上	G2		無	—	—	—	無	—	無	○	—
				5分未満	—	—		5分未満	G1	U9									
30	HPL-40 HPL-40XB	1		10分以上	○	○	U9/PR/JN	10分以上	G3	U9-G3/PR-G3J	有	—	—	—	有	○	有	—	
				5分以上	—	—		5分以上	G2		無	○	—	—	無	—	無	○	—
				5分未満	—	—		5分未満	G1	JN									
31	HPD -40HS	1		10分以上	○	○	U9	10分以上	G3	U9	有	—	—	—	有	○	有	—	
				5分以上	—	—		5分以上	G2		無	○	—	—	無	—	無	○	—
				5分未満	—	—		5分未満	G1										
32	PMK64 PMK64 -BL	1		10分以上	○	○	U9/PR/JN	10分以上	G3	U9-G3/PR-G3J	有	—	—	—	有	○	有	—	
				5分以上	—	—		5分以上	G2		無	○	—	—	無	—	無	○	—
				5分未満	—	—		5分未満	G1	JN									
33	PMK-HS	1		10分以上	○	○	U9	10分以上	G3	U9	有	—	—	—	有	○	有	—	
				5分以上	—	—		5分以上	G2		無	○	—	—	無	—	無	○	—
				5分未満	—	—		5分未満	G1										
36 38	TK4L TK3L-HS	1	51 64	10分以上	○	○	U9	10分以上	G3	—	有	—	—	—	有	○	有	○	
				5分以上	—	—		5分以上	G2		無	○	—	—	無	—	無	—	—
				5分未満	—	—		5分未満	G1	U9									
37 39	TK4LT TK3LT-HS	2	51 64	10分以上	○	○	U9	10分以上	G3	—	有	—	—	—	有	○	有	—	
				5分以上	—	—		5分以上	G2		無	—	—	○	無	—	無	○	—
				5分未満	—	—		5分未満	G1	U9									
64 65	ALS-HS ALT-HS ALR-HS	1 2 4	76	10分以上	○	○	U9/PR/JN	10分以上	G3※	U9-G3/PR-G3/JN-G3	有	—	—	○	有	○	有	○	
				5分以上	—	—		5分以上	G2	U9-G2/PR-G2/JN-G2	無	○	—	—	無	—	無	—	—
				5分未満	—	—		5分未満	G1	U9/JN									
65	ALTA-HS ALRA-HS	2	76	10分以上	○	○	U9/PR/JN	10分以上	G3※	U9-G3/PR-G3/JN-G3	有	—	—	○	有	○	有	○	
				5分以上	—	—		5分以上	G2	U9-G2/PR-G2/JN-G2	無	—	—	—	無	—	無	—	—
				5分未満	—	—		5分未満	G1	U9/JN									

(注1) THはサムターンの略です。また、防犯サムターンはB5型、U1型を示します。B5、U1型両方装着可能な場合は◎、B5型のみの場合は○で表しています。U1型サムターンを使用した製品は官民適合仕様ではありません。

(注2) ※印のある耐かぎ穴壊し性能のグレードG3は官民適合仕様と同一のシリンダーです。

(注3) 逆マスターキーシステム (RMK) において、逆マスターされる方のシリンダーはすべて「耐ピックアップ性能」は5分未満です。