

ND3F-BL SERIES 面付鎌デッド本締錠 (防犯建物部品)

■用途：住宅玄関扉等 ■納期：標準納期品 ● (P4参照)



この製品は指定建物錠です。錠の性能表示はP886をご参照ください。



写真はPRND3F-1BL型 (ST)

大型キーヘッド

■官民合同会議の試験に合格した防犯建物部品です
防犯建物部品の詳細につきましてはP48、49をご参照ください。

■防犯性を考慮しています
防犯性と操作性を兼ね備えたスイッチ式サムターンを標準装備。(P48参照) また、鎌デッドを備えているため、ボール攻撃のような暴力破壊行為に対しても高い防犯性能を示します。

■BL-bs認定品です
防犯性能の強化など新たに拡充されたBL認定制度です。

■既存の扉に取付可能な面付タイプ
面付錠なので既存扉への取り付けも可能です。玄関の防犯強度アップのために1ドア2ロック補助錠として最適です。

■従来品と同一切欠です
ND2F、ND2R型と同一の切欠ですので、追加加工なしで交換が可能です。

■主錠との回転方向合わせが容易です
サムターンは錠ケースへのビス止め方式を採用。サムターンを取り外すことができるので、回転方向やツマミ向きを主錠と合わせることが容易です。

(注) 本製品は取り付け方によって、施解錠の方向(キー・サムターンの回転方向)を左右どちらにでも設定できます。同一物件内の複数扉に取り付ける際は、回転方向にご注意の上、取り付けてくださいませようお願いします。



■平型サムターンを採用
従来品の丸形サムターンからコンパクトな平型サムターンに変更し、操作性が向上しました。

■使いやすさにも配慮しています
PRシリンダー、LBシリンダーの場合はシリンダーの前面がキーを差し込みやすいスリバチ形状となっています。自然にキーをシリンダーに差し込みます。さらに、スリバチ形状部に蓄光樹脂を使用していますので、周囲が暗くなると、しばらくの間はキーの差し込み口が一目でわかります。

(注) LED照明をお使いの場合や蓄光時間が少ない場合、周囲が明るい場合等、環境により視認できないこともあります。

■大型キーヘッド
PRシリンダー、LBシリンダー、JNシリンダーの場合はキーは大型キーヘッド付きです。キーの回転操作が容易です。

■対震ストライク付もあります (P897参照) (オプション)
詳細はお問い合わせください。

型式
ND2R-DG.SKU (面付用)
ND2F-G.STB (彫込用)



ND2R-DG.SKU ND2F-G.STB

■面付ストライク付もあります (オプション)
彫込切欠のできない場合に使用するストライクです。
詳細はお問い合わせください。

型式：ND2F.SK1



ND2F.SK1

■エアタイト扉用としてND3F-ATBL型もあります。
防犯建物部品です。



写真はPRND3F-1ATBL型 (ST)

■カラーバリエーション

室内側はすべてシルバー色です



PRND3F-1BL型 (ST仕上)



PRND3F-1BL型 (CD仕上)



PRND3F-1BL型 (CB仕上)



PRND3F-1BL型 (GL仕上)

■機能

装着可能シリンダー	型式	外側	略図	内側	用途例	JLMA規格
U9 PR-J LB-J JN	ND3F-1BL ND3F-1ATBL	シリンダー		錠ケース、 防犯サムターン	住宅玄関ワンドア・ツーロック補助錠	R041

■材質・仕上・納期一覧

●：標準納期品

記号	シリンダー		ケースカバー		納期
	材質	仕上	材質	仕上	
ST	SUS304	ホーニング	SUS304	ホーニング	●
CD		セラミックダークグレイ			●
CB		セラミックブロンズ			●
GL	アルミ	ゴールド色塗装			●

■仕様

扉厚可能範囲
(mm以上～mm未満) 33～35・35～43・43～50

ND3F-BL / ND3F-ATBL SERIES

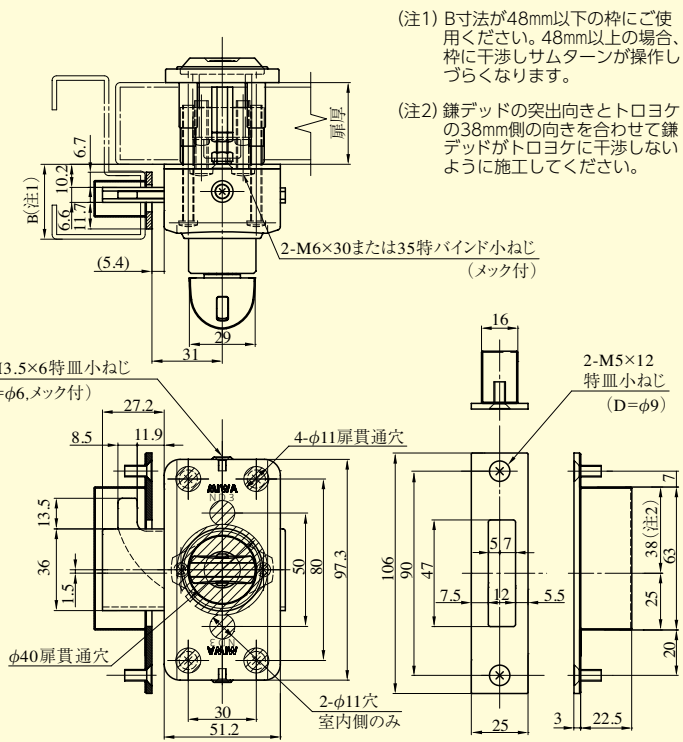
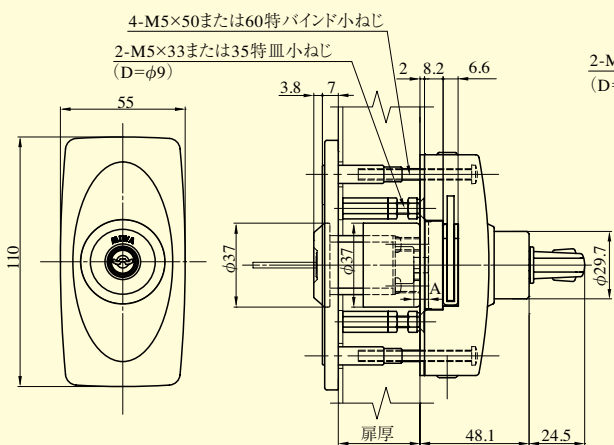
■左右勝手共通

U9ND3F-1BL型

●扉厚によるA寸法(単位mm)

扉厚(mm以上~mm未満)	A寸法
33~38	6.3(取付時に切断する)
38~40	9.3(取付時に切断する)
40~43	11.3(出荷時の状態で使用)
43~46	14.3(取付時に切断する)
46~48	17.3(取付時に切断する)
48~50	19.3(出荷時の状態で使用)

※扉厚33~35はKライナー使用



(注1) B寸法が48mm以下の枠にご使用ください。48mm以上の場合、枠に干渉しサムターンが操作しづらくなります。

(注2) 鎌デッドの突出向きとトロヨケの38mm側の向きを合わせて鎌デッドがトロヨケに干渉しないように施工してください。

U9ND3F-1ATBL型

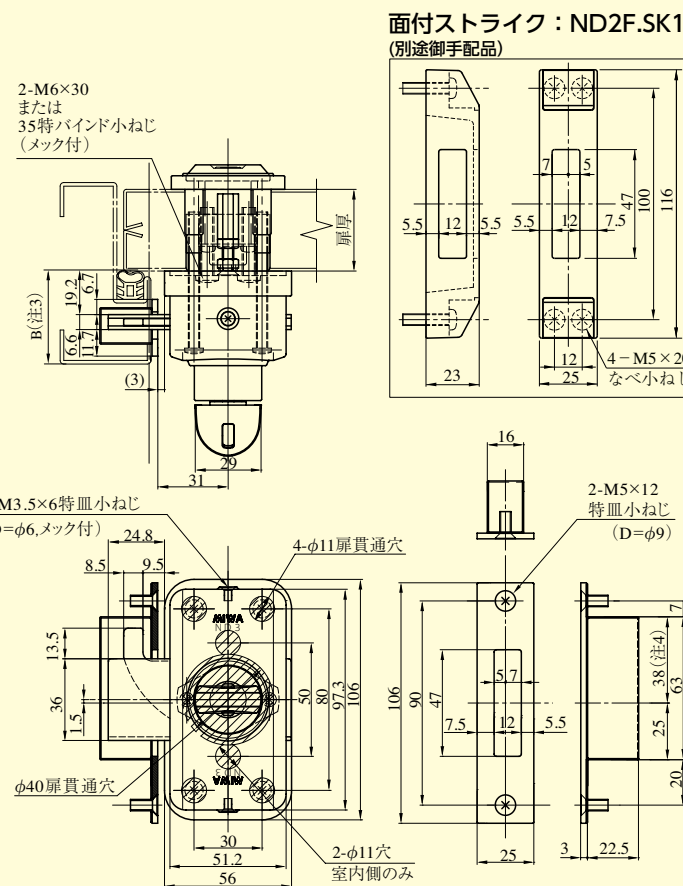
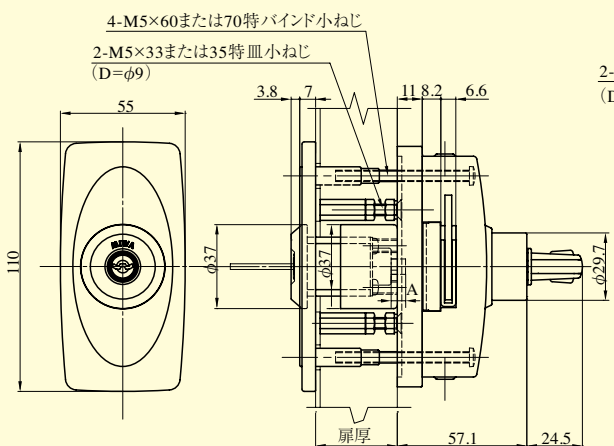
●扉厚によるA寸法(単位mm)

扉厚(mm以上~mm未満)	A寸法
33~40	13.7(出荷時の状態で使用)
40~43	17.2(取付時に交換する)
43~48	22.7(取付時に切断する)
48~50	26.7(出荷時の状態で使用)

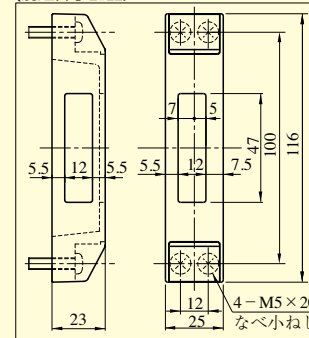
※扉厚33~35はKライナー使用

(注3) B寸法が57mm以下の枠にご使用ください。57mm以上の場合、枠に干渉しサムターンが操作しづらくなります。

(注4) 鎌デッドの突出向きとトロヨケの38mm側の向きを合わせて鎌デッドがトロヨケに干渉しないように施工してください。



面付ストライク：ND2F.SK1 (別途御手配品)



装着可能シリンダー	型式	機能	扉厚(mm以上~mm未満)
U9 PR-J LB-J JN	ND3F-BL	1	33~35
	ND3F-ATBL		35~43 43~50