

# TEM-8 面付型通電金具

型 ■用途：扉と枠の間の通線用 ■納期：標準納期品●(P4参照)

TEM-8  
TEP



既存の扉に電気錠を取り付ける際に使う通電金具です。

- 取り付けやすい面付タイプ。
- コードも2,800mmで扉内を通し、電気錠まで届きます。
- 色は白(WH)と茶(BR)の2種類あります。

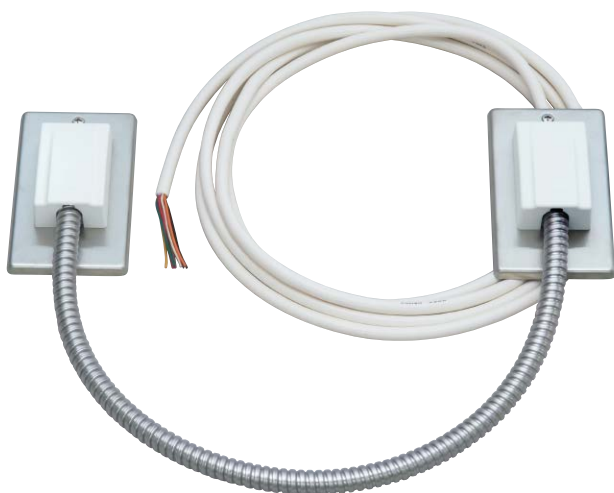
■端子台極盤線色対応表

1	2	3	4	5	6	7	8
青	茶	緑	白	橙	黒	黄	赤

写真はTEM-8型(WH)

# TEP 面付型通電金具

SERIES ■用途：扉と枠の間の通線用 ■納期：標準納期品●(P4参照)



既存の扉に電気錠を取り付ける際に使う通電金具です。

- 取り付けやすい面付タイプ。
- ステンレス製の金属チューブでコードが覆われるため、配線が外観に出ません。
- 金属チューブは樹脂コーティングされているため、扉への傷を軽減します。
- 1個用スイッチボックスに取付可能なプレート付のため、施工が容易です。
- TEP-8型は3,200mmのコードが付属します。扉内を通し、電気錠まで届きます。
- 約1,000mmまで調整可能な金属チューブもあります。TEP(-8)に金属チューブとキャップを付け替えてご使用ください。

■種類

型 式	線数(本)	コード定格
TEP	なし	コードの付属はありません
TEP-8	8	VCTF 0.3mm <sup>2</sup> 9芯 ※灰色線は使用しません

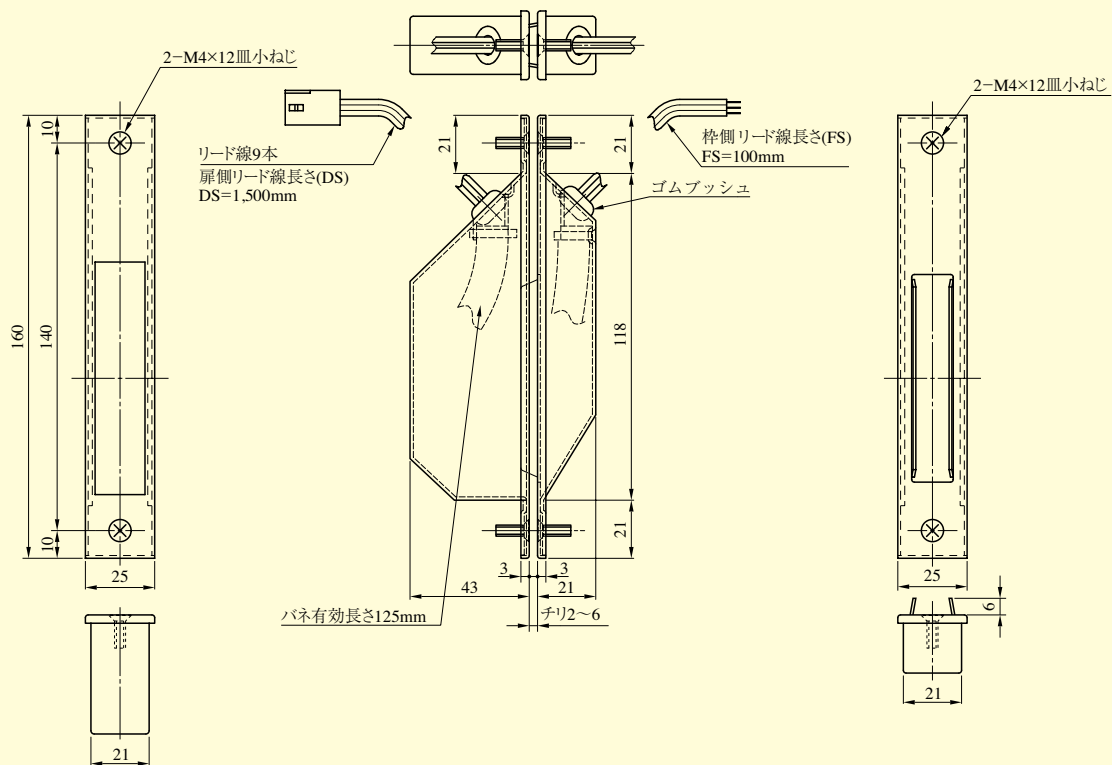
写真はTEP-8型

# TEK SERIES

■左右勝手共通

TEK  
TEM-8

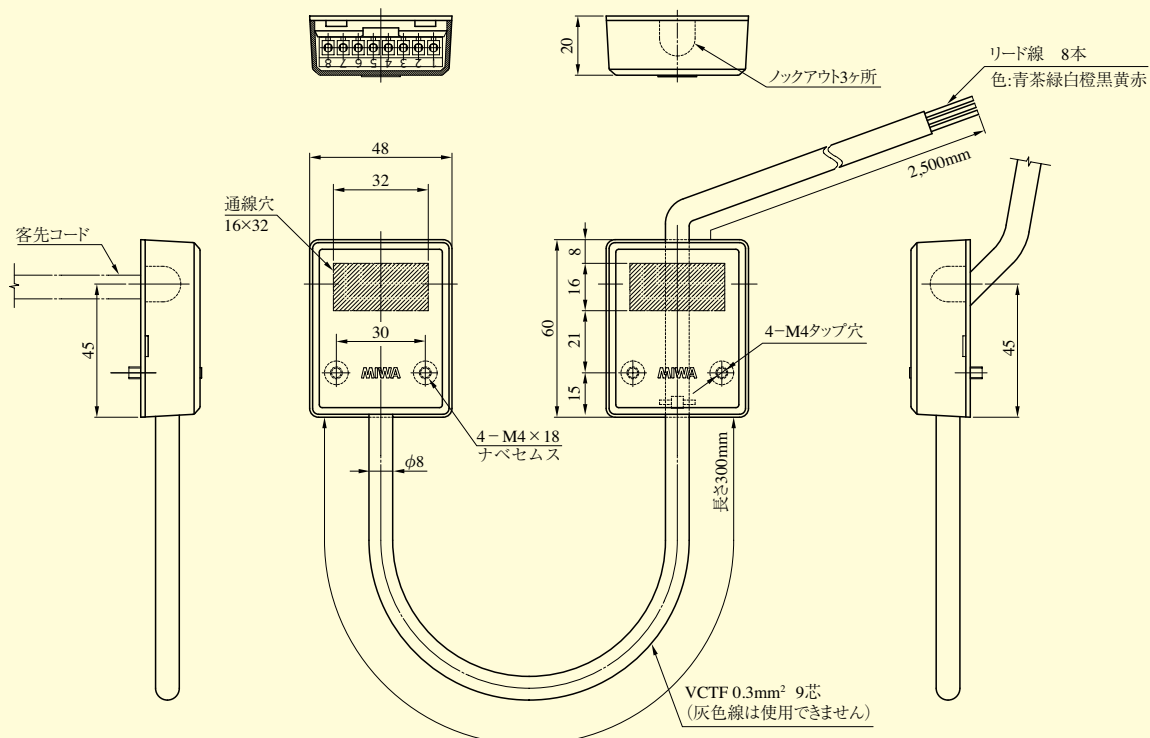
## TEK-9C型



(注) 扉を開けた時に扉側フロントと枠側フロントの中心線間の距離が125mm以内の範囲でご使用ください。

# TEM-8型

■左右勝手共通

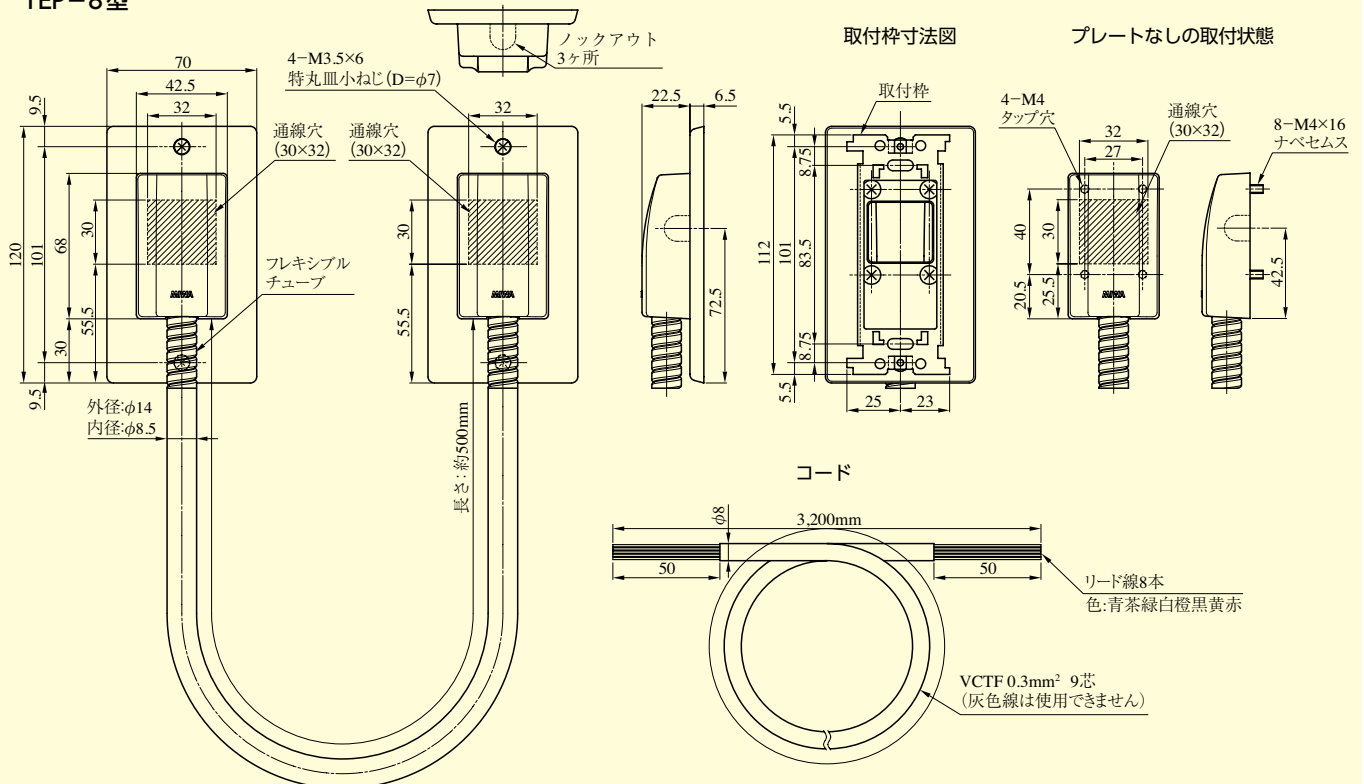


(注) 扉の開閉の際にコードが突っ張ったり枠へ干渉しないように、極端に広い間隔での取り付けは避けてください。また、コードおよび本体が圧迫されないように取り付けてください。

# TEP SERIES

■左右勝手共通

## TEP-8型



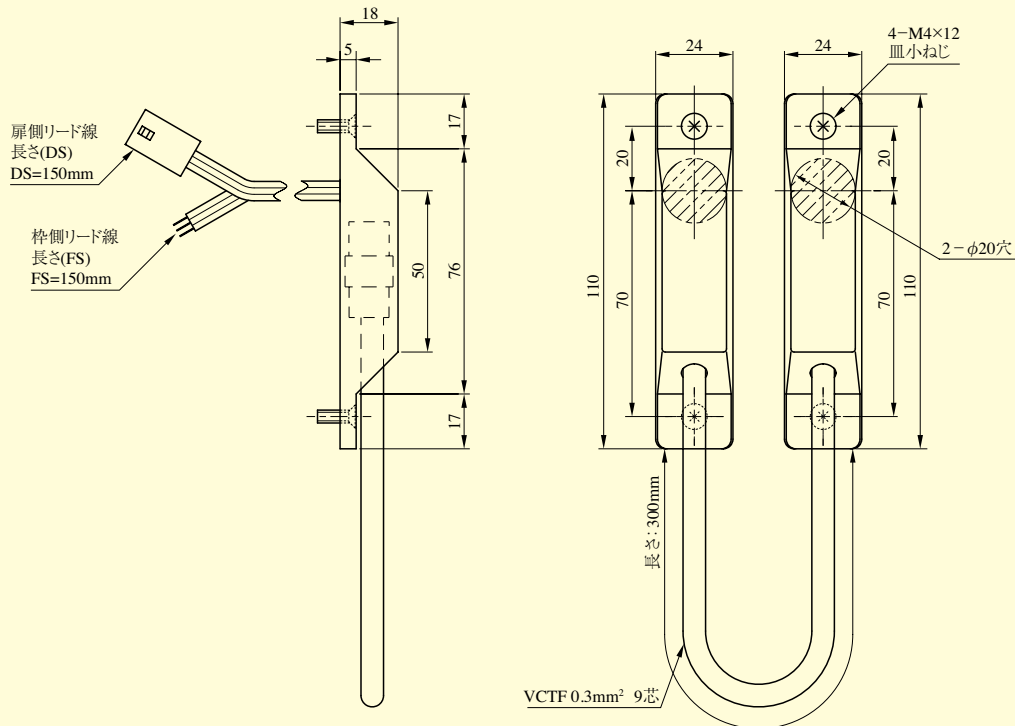
(注) 扉の開閉の際にチューブが突っ張ったり枠へ干渉しないように、極端に広い間隔での取り付けは避けてください。  
また、チューブおよび本体が圧迫されないように取り付けてください。

TEP  
TEJ-9

# TEJ-9型

■左右勝手共通

## TEJ-9型



(注) 扉の開閉の際にコードが突っ張ったり枠へ干渉しないように、極端に広い間隔での取り付けは避けてください。  
また、コードおよび本体が圧迫されないように取り付けてください。