

TKU-002 マジカルテンキーユニット

型 ■用途:住宅/マンション/寮/ビル/病院等 ■納期:標準納期品 ●(P4 参照) **制御器は屋内仕様**



TKU-002・D型 WH色 (操作器)



TKU-002・C型 (制御器)

TKU-002・D型カラーバリエーション



WH

BW

GY

(注1) 操作器は直接雨のかからない軒下等に設置してください。直接雨の当たる場所には、雨よけを設けるか、または周囲をシール材にてコーキング処理をしてください。

制御器は屋内仕様なので雨水等の水滴がかからない場所でご使用ください。

(注2) テンキー操作部には、1キーあたり20万回を設計性能とする部品を採用しています。(回数は一定条件評価での参考値です。保証値ではありません。)高頻度でご使用になる場合は、タッチパネル部(TKU-002・シートスイッチ)の定期的な交換を計画ください。

使うたびにパネル上のテンキーの数字の位置が変わるテンキーです。パネル上の特定の場所が変色摩耗することはありません。

- 正しい暗証番号を入力すると照合結果を接点出力(無電圧a接点)しますので、電気錠、自動ドア、シャッター等の制御ができます。接点出力時間は5通り設定できます。(電気錠、自動ドア、シャッター等には無電圧a接点で制御できる制御盤が必要です。)
- パネルは偏光ガラスを使用していますので、暗証番号を入力中に横から覗かれても暗証番号を読み取られることはありません。
- 万一他人に暗証番号を知られてしまった場合でも簡単にその番号を無効にして新しい番号を登録できます。
- 暗証番号は数字4桁で3組まで登録できます。
- 停電時でも暗証番号は消えることはありません。
- 間違った暗証番号を5回連続して入力すると、電子音の警報が10秒間出ます。さらにその後3分間はテンキーの操作ができなくなります。暗証番号を入力する時に鳴る電子音を消すことができます。
- 操作器(TKU-002・D)は制御器(TKU-002・C)1台につき最大2台まで接続できます。(1枚の扉の内外に操作器を取り付ける場合)
- 電気錠操作盤を介して電気錠をコントロールしますので、電気錠と機能は操作盤で選ぶことができます。
- 制御器から一時的に操作器を使用できないようにすることができます。
- 市販の2個用スイッチボックス深形に取り付けられます。制御器は2個用スイッチボックス深形を横(ビス穴上下)にして、操作器は2個用スイッチボックス深形を縦(ビス穴左右)にして埋め込みます。

TKU-002

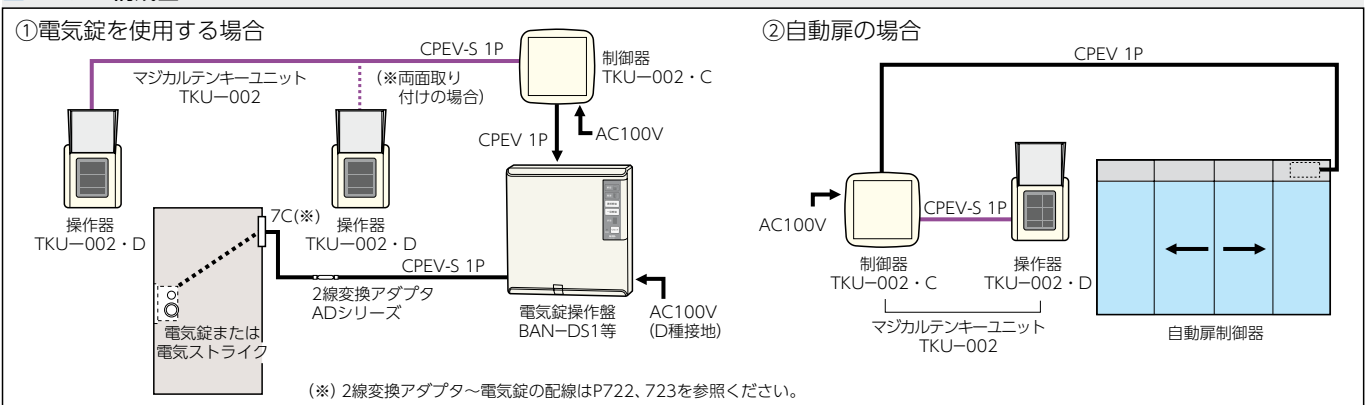
仕様

管理ゲート	1ゲート(ゲート画面テンキー可能)
基本機能	暗証番号の登録(数字4桁×3組)、判定および照合結果の出力
照合結果出力	無電圧a接点 DC24V 0.1A以内
外部入出力	照合出力時間は0.5秒、3秒、10秒、20秒マーク、連続マーク/ブレークの繰り返し(照合ごと)
接続機器	美和ロック製の電気錠操作盤
	無電圧a接点入力により制御、作動する各種機器
材質	ABS樹脂
仕上	TKU-002・C : オフホワイト TKU-002・D : WH フタ: グレー 枠: オフホワイト BW フタ: ダークブラウン 枠: ブラウン GY フタ: ダークグレー 枠: グレー
使用温湿度	TKU-002・C : 0℃~+50℃、30~95%RH 結露なきこと TKU-002・D(注1) : -10℃~+50℃、30~95%RH 結露・凍結なきこと
防水性能	TKU-002・C : なし(屋内仕様) TKU-002・D : JIS C0920保護等級3級(防雨形)相当
電源	AC100V±10% 50/60Hz 消費電力1.3VA
外形寸法	TKU-002・C : 118(W)×120(H)×38(D) 屋内壁面埋め込み取付 TKU-002・D : 120(W)×134(H)×50(D) 壁面埋め込み取付
重量	TKU-002・C : 300g、TKU-002・D : 330g

注1) TKU-002・D ver4.1以降の仕様です。ver4.0以前は0℃~+50℃です。

注2) 電気錠操作盤BAN-DSシリーズに1回線分のみ内蔵できる制御器BAN-D・TKUもあります。

システム構成図

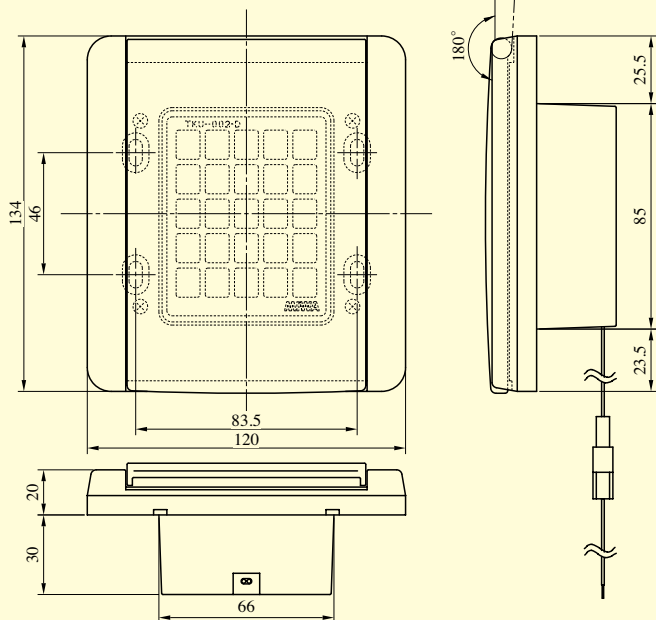


・配線距離(電気錠操作盤とTKU-002・Cの配線距離は各操作盤のページをご参照ください。)
 〓 テンキー操作器~制御器: 導体径0.9mmのとき100m以内(Max) ※操作器両面取り付けの場合、総配線距離は100m以内。
 〓 電気錠操作盤~操作表示器: 導体径0.9mmのとき100m以内(Max)

TKU-002 型 ・ MIU-201 型

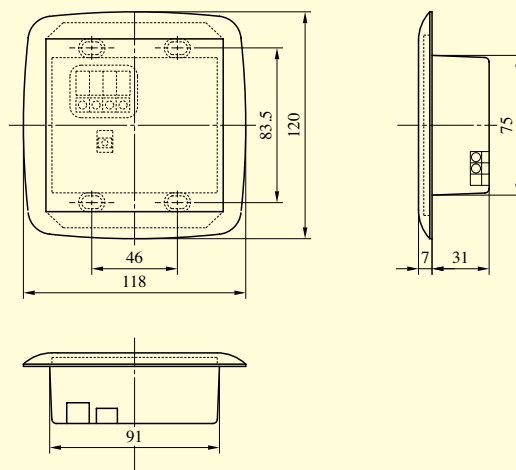
TKU-002 型

TKU-002・D 型



※ 2 個用スイッチボックス深形に取付
(ビス穴用の目が左右になるように埋め込む)

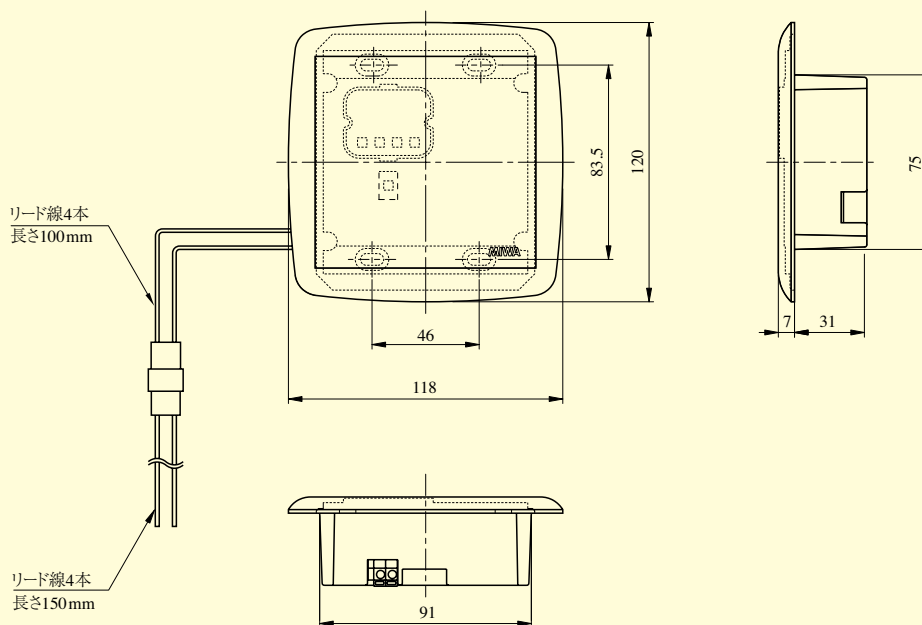
TKU-002・C 型



※ 2 個用スイッチボックス深形に取付
(スイッチボックスは通常の埋込方法)

TKU-002
MIU-201

MIU-201 型



(注 1) 2 個用スイッチボックス深形に取付
(注 2) MIU-201 シリーズのリーダー外觀図は P768、769 を参照ください。