

BAN-DS2 SERIES

2線式電気錠操作盤 (2回線)

新製品
屋内仕様

■用途: 住宅/マンション/寮/ビル/病院等 ■納期: 標準納期品 (P4 参照)

BAN-DS2



写真は BAN-DS2 型

2線式の2回線電気錠操作盤です。2回線をそれぞれ独立して制御することはもちろん、2回線一括制御、インターロック制御も可能な万能型操作盤です。

■電気錠、電気ストライク、電磁ロック、自動扉、採風錠等を操作ボタンで操作し、表示LEDで扉の開閉状態、施錠状態が確認できます。

■BAN-DS2型1台で最大2台の電気錠、電気ストライク、電磁ロック、自動扉を制御できます。採風錠は最大4台まで制御できます。(2モード制御の場合のみ)

■電気錠から操作盤への配線を2芯のみ(無極性)で接続することが可能です。また、接続した電気錠の種類を自動的に判別することができます。自動判別した電気錠の種類はメモリに記憶され、電源を落としても消えません。電気錠の接続には対応する2線変換アダプタが必要です。^{(注2) (注3)}

■電気錠の制御は、A、B、Eの各モードの中からお選びいただけます。(P586参照) 2回線を一括制御(同時制御)することも可能です。また、インターロック制御に設定した場合は、UU、LL、UL(LU)の3種のインターロック制御からお選びいただけます。

【インターロック制御】

2枚の扉が同時に開くことがないよう2台の電気錠を制御します。

UUモード:

解錠基本型のインターロック制御です。扉はハンドル操作だけで開けることができます。※両扉同時に開扉操作した場合は、両扉とも開きます。確実に片側の扉を施錠状態にしたい場合はLLモードをご使用ください。

LLモード:

施錠基本型のインターロック制御です。扉はテンキー、カードリーダー、操作表示器などを使用して解錠します。

UL(LU)モード:

片方の扉は解錠基本型、もう片方の扉は施錠基本型のインターロック制御です。施錠基本型の扉はテンキー、カードリーダー、操作表示器などを使用して解錠します。

■1回線につき、2線式操作表示器SSP-Gシリーズを最大3台まで、6線式操作表示器SWP-CシリーズまたはSSP-Cシリーズを最大5台まで接続できます。

■インターホンやタイマー、火災報知設備等の外部入力(無電圧接点)により電気錠を制御できます。^(注4)

■JEM-A端子を備えていますので、HAシステムとの接続が容易にできます。

■警報・異常(こじ開け、断線等)が発生した場合は、その内容を盤面の状態表示LEDで知らせます。ブザーを備えていますので、ブザー音で知らせることも可能です。(設定によりブザー鳴動有無を選択可能) オプション基板を利用して警報出力(無電圧c接点)を出すこともできます。

■設定により、操作盤のボタン操作を無効にすることができます。EPS等共用スペースに設置する場合、不用意に電気錠が操作されることを防止できます。

■オプション基板により、機能を拡張することができます。

【オプション基板】

BAN-D・RO:

施錠信号、扉開閉信号、警報信号を出力(無電圧c接点)するための基板です。1回線につき1枚、合計2枚まで内蔵可能です。BAN-Y・ROとの併用はできません。

BAN-D・BAT:

停電補償機能を追加する為のバッテリーユニットです。バッテリーユニット1台で2回線の停電補償が可能です。

停電補償時間: 1回線のみ利用時30分、2回線利用時15分

バッテリーは消耗品ですので5年を目安に交換してください。上記停電時間を補償するには2年毎の交換を推奨します。BAN-D・TKUとの併用はできません。

BAN-D・TKU:

マジカルテンキー操作器(TKU-002・D)を接続するための基板(制御器)です。1回線分のみ内蔵可能です。BAN-D・BATとの併用はできません。テンキーを2回線使用したい場合、バッテリーと併用したい場合は、オプションボックスBAN-OPTK(TK)をご利用ください。

BAN-D・485:

安心門番統合版ソフトVer.1 SFAC-U01で管理する場合に、管理パソコンと接続するための通信基板です。^(注5)

仕様

管理ゲート	2ゲート
基本機能	電気錠等の制御(独立制御、2回線一括制御、インターロック制御)
外部入出力 (回線毎)	インターホン入力: 無電圧a接点 瞬時(0.2~2秒) DC27V 0.1A以上
	タイマー入力: 無電圧a接点 連続 DC27V 0.1A以上
	火報信号入力: 無電圧a接点 瞬時(0.2秒以上、連続入力可) DC27V 0.1A以上
	またはb接点
基板 必要	警報出力: 無電圧c接点 連続 DC24V 0.1A以内※1
	扉開閉出力: 無電圧c接点 連続 DC24V 0.1A以内※1
	施錠出力: 無電圧c接点 連続 DC24V 0.1A以内※1
	有電圧解錠入力: 有電圧(DC24V) 瞬時(0.2~2秒) DC24V 0.1A以上※2
	※1 BAN-D・RO必要 ※2 BAN-Y・RO必要
JEM-A端子(P585参照)	
制御電気錠	電気錠、電気ストライク、電磁ロック、自動扉、採風錠等
一般仕様	材質: アウターカバー: ASA樹脂 インナーケース: ABS樹脂
	仕上: アイボリー(日本塗料工業会 U27-90B近似色)
仕様	使用温湿度: 0℃~+50℃、30~90%RH 結露なきこと
	防水性能: なし(屋内仕様)
	電源: AC100V±10% 50/60Hz 消費電力30W
	外形寸法: 220(W)×290(H)×65(D) 屋内壁面取付
重量	約1.5kg(オプション内蔵時最大2.1kg)

(注1) 本製品は屋内仕様なので雨水等の水滴がかからない場所でご使用ください。

(注2) 2線変換アダプタAD211型は製品に同梱されています。

・電気ストライクASZ型使用時のみ2線変換アダプタAD203型を別途ご購入ください。

・自動扉と接続する場合は自動扉出力アダプタAD219型を別途ご購入いただき、AD211型と組み合わせてご使用ください。

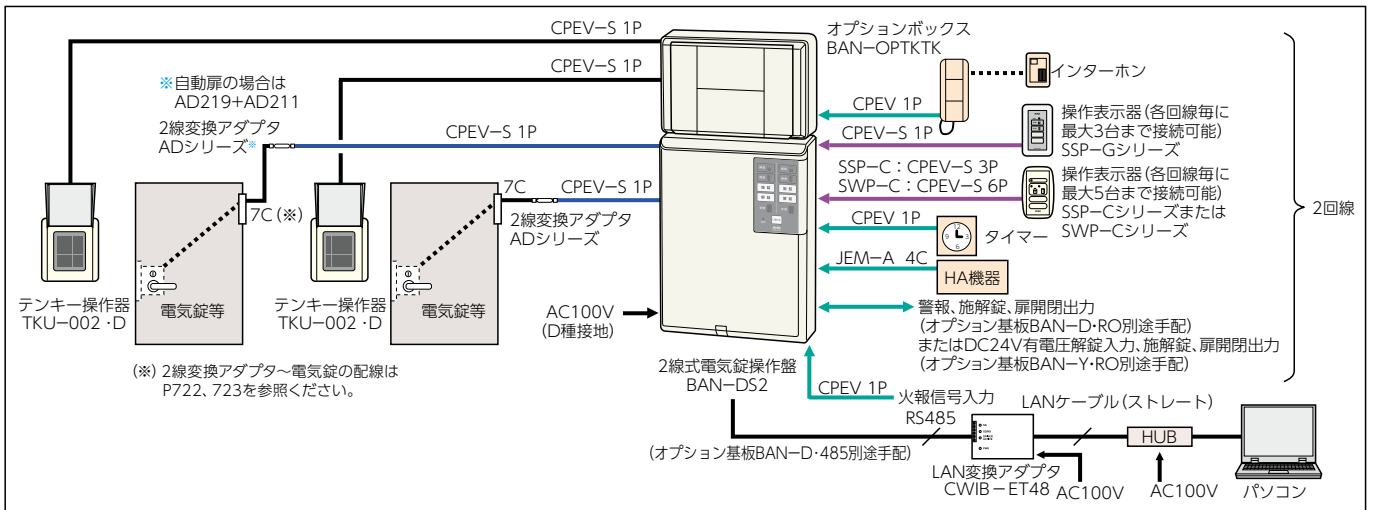
・美和ロック製採風錠EL-101、ゴール社製各種電気錠、堀商店製各種電気錠と接続する場合は、電気錠接続ハーネスAD211・EHを別途ご購入いただき、電気錠側の配線色の内容に応じてAD211型と結線してください。他社製電気錠の場合、電気錠や通電金具に接続用のハーネス(2次側コード)が付属されていない場合があります。その場合は必要に応じて接続ハーネス(他社製品)をご用意ください。

(注3) 錠種によっては自動判別できないものがあります。(電気ストライク、自動扉、採風錠、他社製電気錠等) 自動判別できない錠種は個別錠種設定を行ってください。

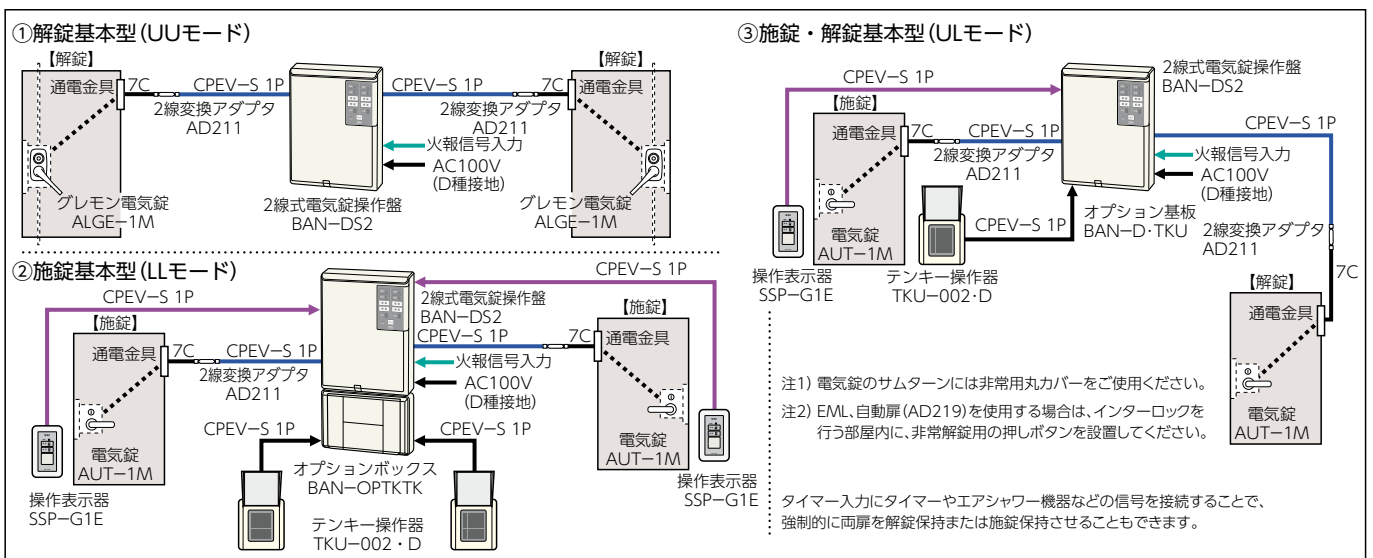
(注4) 自動扉を制御する場合、火災報知設備の火報信号は直接自動扉に接続してください。

(注5) 安心門番統合版ソフトVer.1 SFAC-U01はRev2.0以上を使用してください。

■システム構成図 (Aモード、Bモード、Eモードの使用例)



■システム構成図 (インターロック制御の使用例)



- ・导体径0.9mmの場合の配線距離 (更に延長する場合はお問い合わせください)
- 操作盤～電気錠: AUT, APPT, ALGT, AUR, APPR, ALGR, AST, ASR, ASZ, EML, EL-101, AD219=120m以内、ALA, ALG, ANS, AUS=80m以内、AL3M, AFF, ASE=40m以内 (他社製電気錠) EUT, ELT, EST, EUR, ELR, ESR, CMT, CMR, 6220, 6210, 6222, 6212, 3106, 3126, C-EN-55, C-EE-55=120m以内、EXS, EZS, 6221, 6211, C-ER-55=80m以内、EM, EMSX, SXE, SXES=40m以内
- 操作盤～各種機器: 100m以内 (JEM-A端子は1.5m以内) — 総配線距離は100m以内
- ・テンキーとバッテリーを併用する場合やテンキーを2回線使用する場合、タイマーを利用する場合はオプションボックスBAN-OPTK (TK) をご使用ください。

■BAN-DS2シリーズによる電気錠の使い方

(2015年9月現在の仕様)

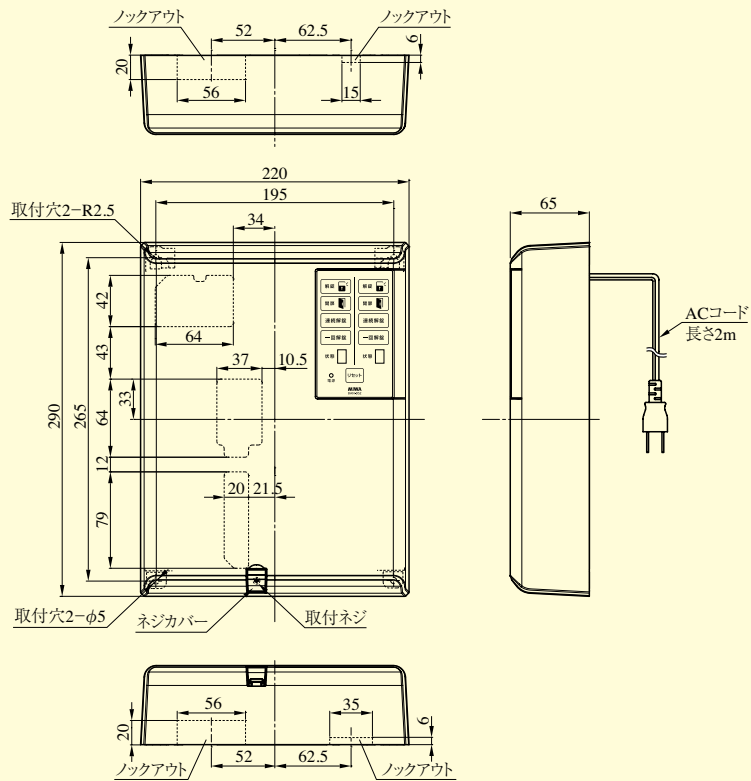
メーカー	錠種	制御方式	型式	使い方				2線交換アダプタ
				Aモード	Bモード	Eモード	一括制御	
美和ロック製	電気錠	通電時解錠型	AUT, APPT, ALGT	●				AD211
		通電時施錠型	AUR, APPR, ALGR	●				
		瞬時通電時解錠型	AUS, ALA, ALG, ANS	●	●			
		モーター解錠型	AL3M, AFF	●		●		
		電磁ロック	通電時施錠型	EML	●		●	
	電気ストライク	通電時解錠型	AST	●				
		通電時施錠型	ASR	●				
		通電時解錠型	ASZ	●				
		瞬時通電解錠型	ASE	●				
		探風錠	通電時施錠型	EL-101	● ^{*2}		● ^{*3}	
ゴール社製	電気錠	無電圧接点出力	AD219 (自動扉出力アダプタ)	●	●		●	AD211 ^{*4}
		通電時解錠型	EUT, ELT, EST, CMT	●			●	
		通電時施錠型	EUR, ELR, ESR, CMR	●			●	
		瞬時通電時解錠型	EXS, EZS	●	●		●	
堀商店製	電気錠	通電時解錠型	6220, 6210	●			●	AD211 ^{*4}
		通電時施錠型	6222, 6212	●			●	
		瞬時通電時解錠型	6221, 6211	●	●		●	
		電気ストライク	通電時解錠型	3106	●			
シブタニ社製	電気錠	通電時解錠型	C-EN-55	●			●	AD211
		通電時施錠型	C-EE-55	●			●	
		瞬時通電時解錠型	C-ER-55	●	●		●	

*1 自動扉本体は自動扉メーカー様手配となります。自動扉出力アダプタAD219より無電圧接点信号を自動扉に接続します。
 *2 3モード制御(施錠、採風、解錠)と、2モード制御(採風、解錠)の2種類の制御が可能です。3モード制御の場合は1回線あたり採風錠を1台接続できます。2モード制御の場合は1回線あたり採風錠を2台接続できます。但し、AD211から2台の採風錠が5m以内になるよう並列接続してください。
 *3 解錠のみ可能です。電気的に施錠させることはできません。施錠復帰は手動操作にて行います。
 *4 電気錠接続ハースAD211-EH (別途手配) を使用し、電気錠側の配線色の内容に応じてAD211と結線を行ってください。(他社製電気錠の場合は、電気錠側でも接続ハース(他社製品)が必要になる場合があります)

BAN-DS2 SERIES • BAN-DS2C 型

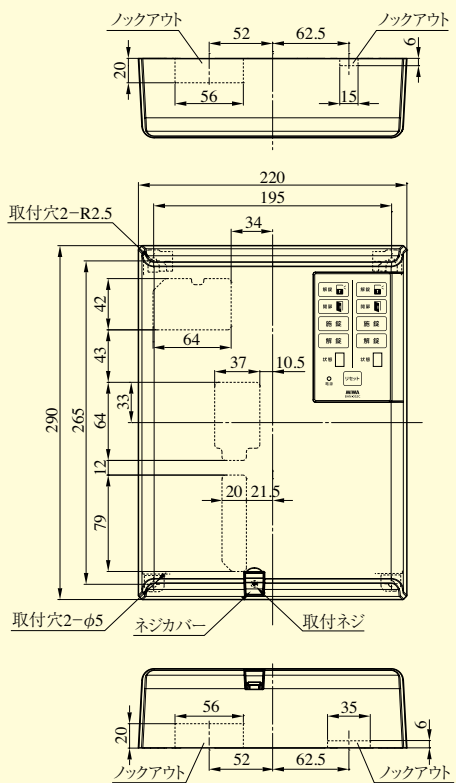
BAN-DS2 SERIES

BAN-DS2
BAN-DS2C

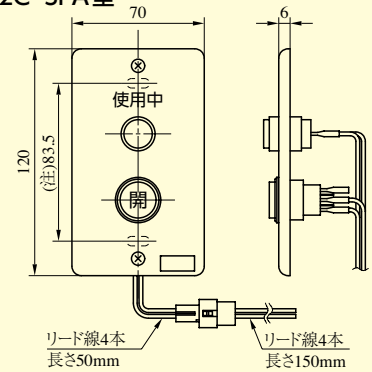


BAN-DS2C 型

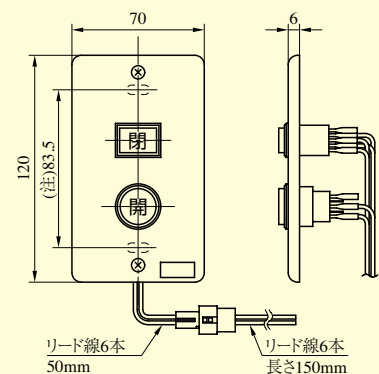
BAN-DS2C・ホンタイ型



BAN-IS2C・SPA型



BAN-IS2C・SPB型



1個用スイッチボックスに取付
(注)は1個用スイッチボックスの取付ピッチ