

AL3M SERIES 本締電気錠 (モーター施解錠型)

■用途：マンション共用玄関／オフィス出入口／非常口等 ■納期：標準納期品 ● / 受注生産品 ○ (P4 参照)

この製品は指定建物錠です。(非常開装置付は機能2E、4E、2EP、4EP型のみ指定建物錠です) 錠の性能表示はP886をご参照ください。
(注) 非常開装置が付く側には防犯性能はありません。

AL3M



写真はPRAL3M-1型 (ST)

通電により施解錠できる本締電気錠です。

■通電によりモーターを動かして施錠または解錠します。

- ・側圧5kg以下でご使用ください。
- ・通電する極性により、施錠または解錠します。

■キーまたはサムターンで施解錠できます。

扉の構造やハンドル形状の関係で錠ケースを戸先下部に取り付けるなどサムターン操作がしづらくなる場合は、スイッチを併用し電氣的に解錠することをお勧めします。

■電気錠の施解錠および扉の開閉の状態を電氣的に確認できます。(無電圧接点出力)

■停電時は停電前の状態のままです。

■非常開装置付のAL3M-E型、ワンタッチ非常開装置付のAL3M-EP型もあります。(バックセット51、64mmのみ)

- ・左右勝手がありますのでご注意ください。
- ・AL3M-EP型にはLBシリンダーは装着できませんのでご注意ください。
- ・AL3M-E型およびAL3M-EP型は非常カバーの再利用が可能です。非常カバーが割れるタイプのAL3M-BE、AL3M-BP型もあります。
- ・通電金具はTEKシリーズをご使用ください。
- ・制御盤との組み合わせで自動施錠運用をしているときは閉扉で自動施錠しますが、非常開装置は何度でも使用できます。
- ・総合安全システムの端末機として非常解錠されたことを知らせる電気信号をとることができるAL3M-EH、AL3M-BEH、AL3M-EPH、AL3M-BPH型もあります。(AL3M-EH、AL3M-BEH、AL3M-EPH、AL3M-BPH型はLBシリンダー装着不可です。)非常解錠が行われた場合は電氣的に確認できます。(無電圧接点出力)非常解錠信号出力は解錠操作ごとに出力され、施錠で復帰します。必要な場合は監視盤等で警報保持を行ってください。
(注) AL3M-BE (H)、-BP (H)、-EPHは受注生産品です。

■Rフロント付のAL3MR型もあります。(P738 参照)

■デッドボルトに側圧がかかっても、軽い操作で解錠可能なローラー付ストライクHDタイプ、HD2タイプもあります。(P737 参照)

- ・HDタイプは、ストライクの開口部を±2mm ずつ調整できます。

■簡単にシリンダーの交換が可能なインターチェンジャブルシリンダー (詳細はP90参照) が装着できます。

- ・U9シリンダーのみ装着可能です。

■防滴仕様タイプAL3MWP型 (JIS C0920 保護等級2級 (防滴II型) 相当) もあります。詳細はお問い合わせください。

直接雨のかからない軒下等に設置してください。直接雨の当たる場所には、雨よけを設けてください。さらに周囲をシール材にてコーキング処理をしてください。

(注1) 扉と枠のチリ寸法は6mm以内としてください。

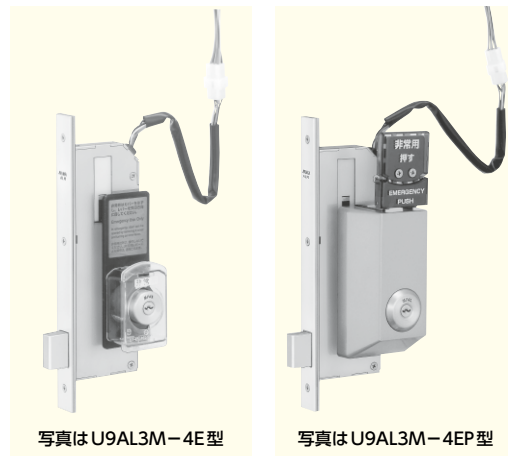
(注2) パナソニック株式会社製電気錠システムには2線式のAL3MN (2線変換アダプター不要/バックセット51mmのみ)か、9ピンコネクタ式AL3M3Nシリーズ (別売の電気錠接続用2線変換アダプター (EK3760)が必要)をご使用ください。切欠はAL3Mと同一切欠です。

(注3) 電気錠～電気錠操作盤 (制御盤) 間の配線距離については、使用する電気錠操作盤 (制御盤) のページにてご確認ください。

(注4) フロアヒンジをご使用になる場合は、一方開きのものをご使用ください。

(注5) 上框や下框への取付は故障の原因になるおそれがありますので、ご使用いただけません。

(注6) AL3MWP型のケース逆付けは、本来の性能を発揮できないため、ご使用いただけません。



写真はU9AL3M-4E型

写真はU9AL3M-4EP型

機能				
装着可能シリンダー	型式	外側	内側	JLMA規格
U9 PR(-J) LB(-J) JN	AL3M-1	シリンダー	サムターン	C041-E51
U9 PR(-J) LB(-J) JN	AL3M-2	シリンダー	-	C061-E51
	AL3M-3	-	サムターン	C021-E51
U9 PR(-J) LB(-J) JN	AL3M-4	シリンダー	シリンダー	C051-E51

●ダミーシリンダー付きもあります。セット手配時は型式の最後に「D」を付けてください。
型式例：AL3M-2D型

仕様	
バックセット (mm)	38・51・64
ケース深さ (mm)	59・72・85
扉厚可能範囲 (mm以上～mm未満)	33～42・42～50・50～58・58～66

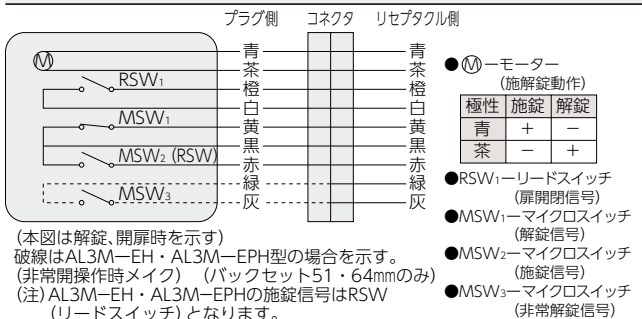
●シリンダーの材質・仕上りはP270を参照ください。

(注) AL3M-Eの最小扉厚は34mm以上です。ご注意ください。

電気仕様				
名称	定格			
モーター (施解錠動作)	電圧 DC24V (±20%)	電流 0.3A (±20%) ※	通電時間 AL3M (2～3秒) AL3M-E (P) (3～5秒)	通電率 1/5
リード スイッチ (扉開閉信号)	電圧 DC24V	電流 2mA～100mA	有効チリ寸法6mm以内 (AL3M-E、AL3M-EPの 施錠信号も左記に準ずる)	
マイクロ スイッチ (施解錠信号)	電圧 DC24V	電流 2mA～100mA	AL3M-E、AL3M-EPの 解錠信号、非常解錠信号 も左記に準ずる)	
リード線	長さ400mm (9Pコネクタ付) AWG-22 UL1007耐熱ビニール電線			
使用温度範囲	-10℃～+50℃ (結露、氷結しないこと)			

※本電気仕様は側圧0kg時を示します。デッドボルトへの側圧が加わると大きな電流が加わり制御盤等に影響を及ぼす可能性があるため、側圧がかからないよう取り付け願います。

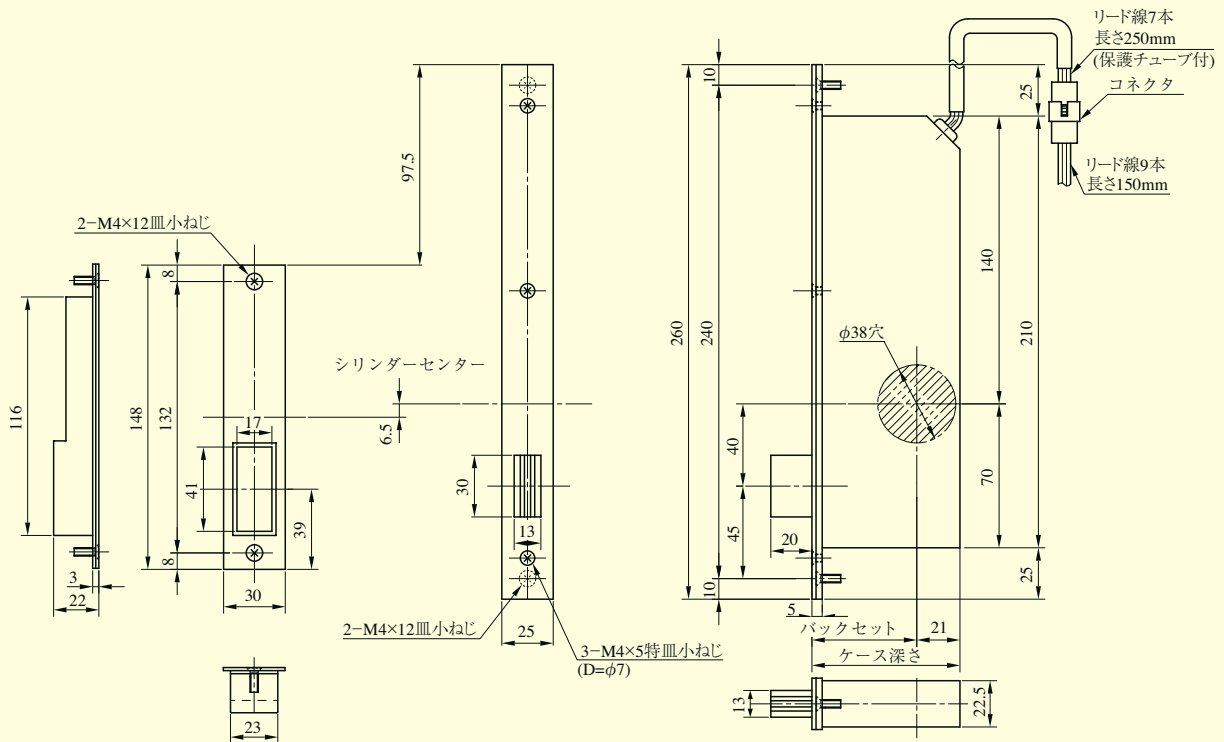
■内部回路



AL3M SERIES

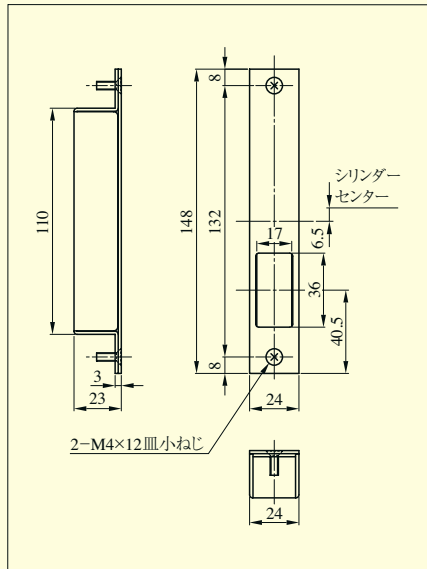
■左右勝手共通

AL3M (WP) SERIES

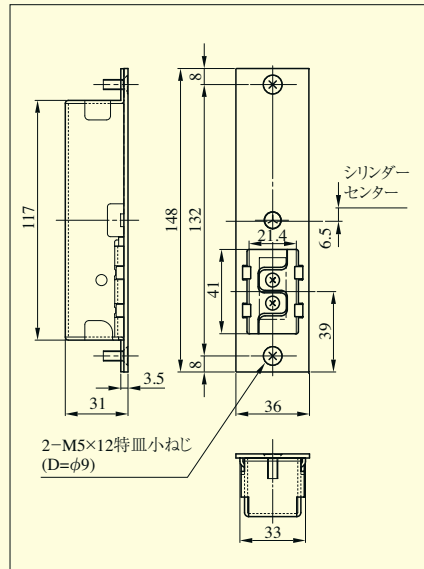


- (注1) 電気錠の切欠には通線とブッシングの余裕をみてください。(10mm程度)
- (注2) 強化ガラスドア用はAL3M・STB24をご指示ください。その場合、戸先側のチリ寸法は3~6mmの範囲内でご使用ください。
- (注3) AL3MN型はリード線2本、コネクタは2Pになります。

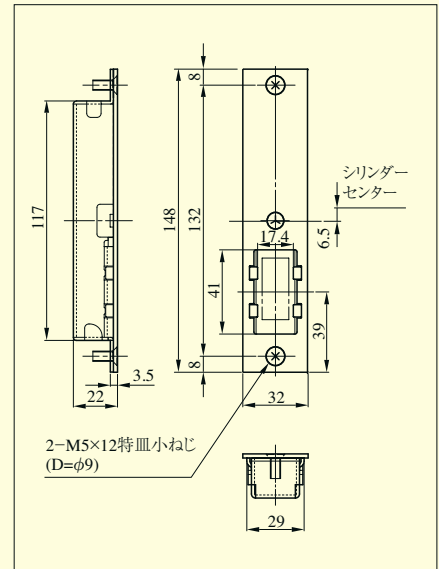
強化ガラスドア用ストライク AL3M・STB24



ローラー付ストライク (開口部調整機能付) HDタイプ



ローラー付ストライク HD2タイプ



装着可能シリンダー	型 式	機 能	バックセット (mm) / ケース深さ (mm)	扉厚 (mm以上~mm未満)
U9 PR (-J) LB (-J) JN	AL3M	1 2 3 4	38 / 59 51 / 72 64 / 85	33 ~ 42 42 ~ 50 50 ~ 58 58 ~ 66

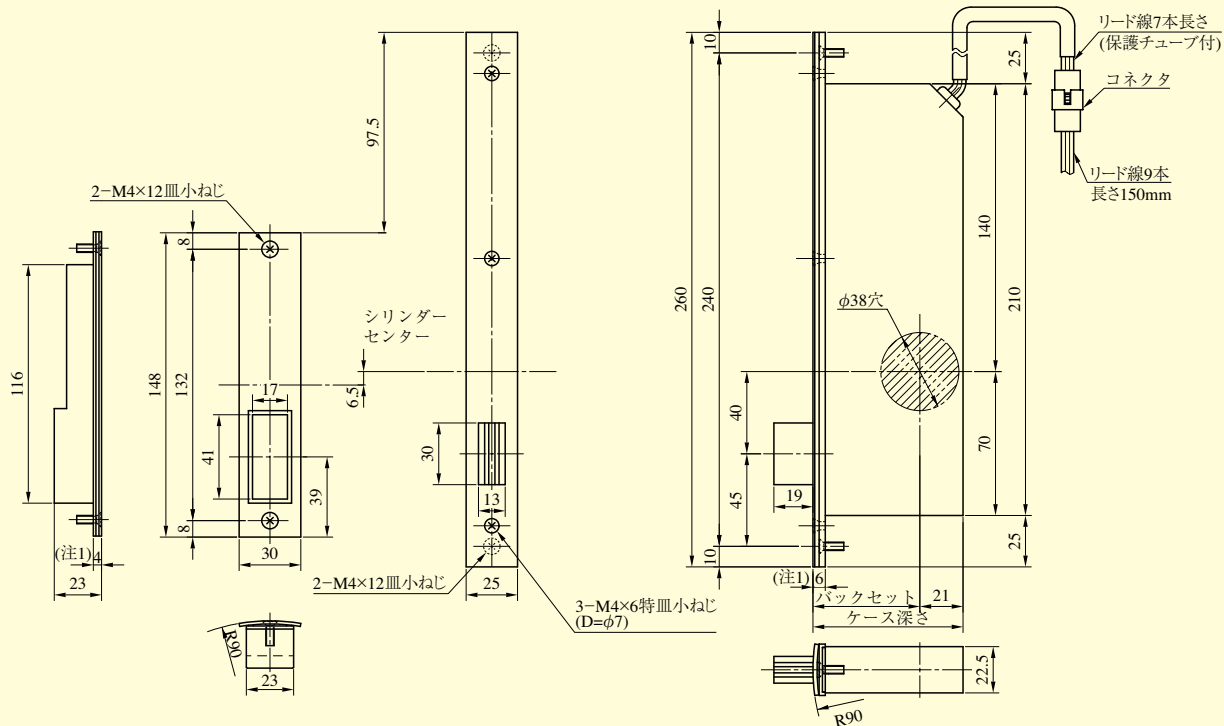
AL3M

AL3M SERIES

■左右勝手共通

AL3MR SERIES

AL3M



(注1) AL3MとAL3MRとでは、フロントおよびストライクの厚さが異なりますのでご注意ください。

(注2) 電気錠の切欠には通線とプッシングの余裕をみてください。(10mm程度)

装着可能シリンダー	型 式	機 能	バックセット (mm) / ケース深さ (mm)	扉厚 (mm以上～mm未満)
U9	AL3MR	1	39 / 60 52 / 73 65 / 86	33～42
PR (-J)		2		42～50
LB (-J)		3		50～58
JN		4		58～66

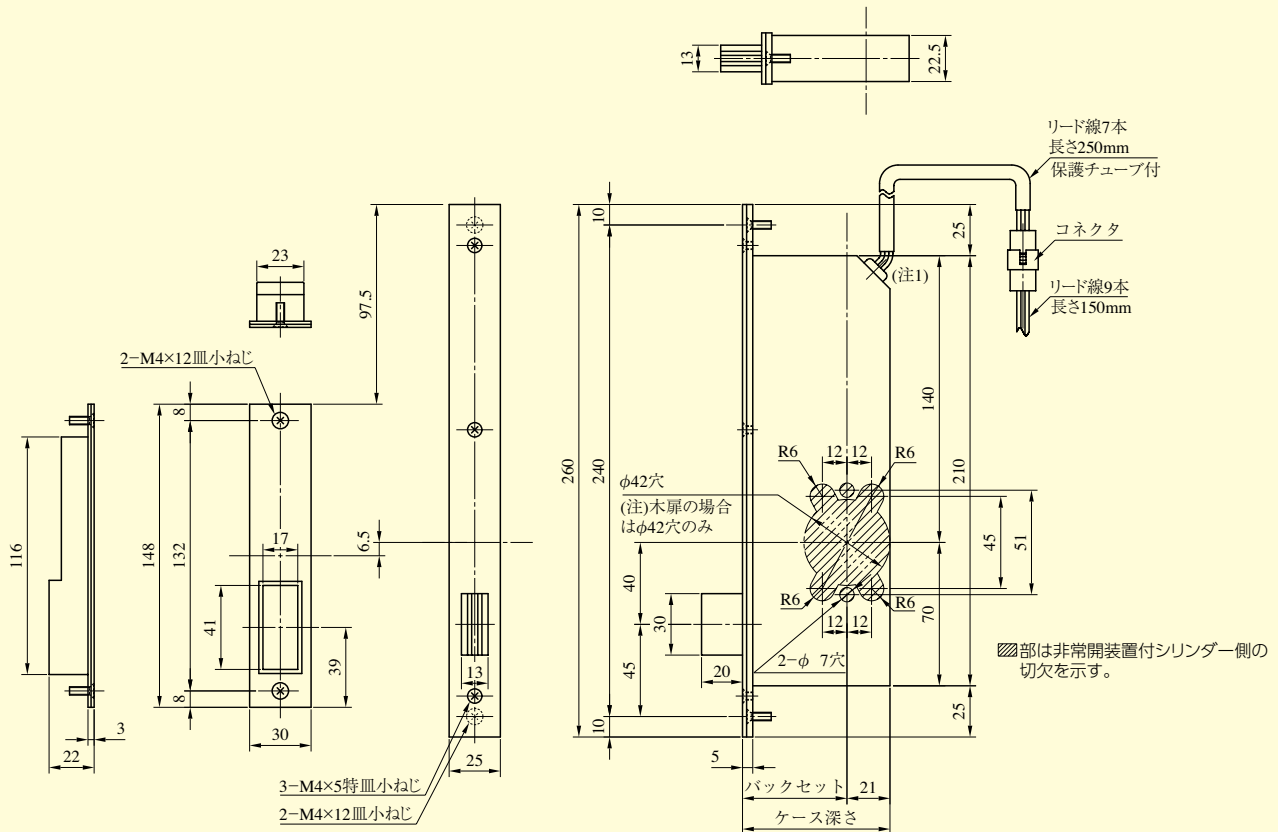
AL3M SERIES シリンダーの扉厚による寸法図

扉厚	U9シリンダー、PR(-J)シリンダー LB(-J)シリンダー、JNシリンダー																													
扉厚 33 mm 以上 ~ 42 mm 未満		<table border="1"> <thead> <tr> <th></th> <th>A</th> <th>B</th> <th>C</th> </tr> </thead> <tbody> <tr> <td>U9</td> <td>18.5</td> <td>39.5</td> <td>73.5</td> </tr> <tr> <td>PR</td> <td>22.5</td> <td>41</td> <td>75</td> </tr> <tr> <td>PR-J</td> <td>22.5</td> <td>44.5</td> <td>78.5</td> </tr> <tr> <td>LB</td> <td>26.5</td> <td>48</td> <td>82</td> </tr> <tr> <td>LB-J</td> <td>26.5</td> <td>50</td> <td>84</td> </tr> <tr> <td>JN</td> <td>18.5</td> <td>38.5</td> <td>72.5</td> </tr> </tbody> </table>		A	B	C	U9	18.5	39.5	73.5	PR	22.5	41	75	PR-J	22.5	44.5	78.5	LB	26.5	48	82	LB-J	26.5	50	84	JN	18.5	38.5	72.5
	A	B	C																											
U9	18.5	39.5	73.5																											
PR	22.5	41	75																											
PR-J	22.5	44.5	78.5																											
LB	26.5	48	82																											
LB-J	26.5	50	84																											
JN	18.5	38.5	72.5																											
扉厚 42 mm 以上 ~ 50 mm 未満		<table border="1"> <thead> <tr> <th></th> <th>A</th> <th>B</th> <th>C</th> </tr> </thead> <tbody> <tr> <td>U9</td> <td>14.5</td> <td>39.5</td> <td>77.5</td> </tr> <tr> <td>PR</td> <td>18</td> <td>41</td> <td>79</td> </tr> <tr> <td>PR-J</td> <td>18</td> <td>44.5</td> <td>82.5</td> </tr> <tr> <td>LB</td> <td>22.5</td> <td>48</td> <td>86</td> </tr> <tr> <td>LB-J</td> <td>22.5</td> <td>50</td> <td>88</td> </tr> <tr> <td>JN</td> <td>14.5</td> <td>38.5</td> <td>76.5</td> </tr> </tbody> </table>		A	B	C	U9	14.5	39.5	77.5	PR	18	41	79	PR-J	18	44.5	82.5	LB	22.5	48	86	LB-J	22.5	50	88	JN	14.5	38.5	76.5
	A	B	C																											
U9	14.5	39.5	77.5																											
PR	18	41	79																											
PR-J	18	44.5	82.5																											
LB	22.5	48	86																											
LB-J	22.5	50	88																											
JN	14.5	38.5	76.5																											
扉厚 50 mm 以上 ~ 58 mm 未満		<table border="1"> <thead> <tr> <th></th> <th>A</th> <th>B</th> <th>C</th> </tr> </thead> <tbody> <tr> <td>U9</td> <td>10.5</td> <td>39.5</td> <td>77.5</td> </tr> <tr> <td>PR</td> <td>14</td> <td>41</td> <td>79</td> </tr> <tr> <td>PR-J</td> <td>14</td> <td>44.5</td> <td>82.5</td> </tr> <tr> <td>LB</td> <td>18</td> <td>48</td> <td>86</td> </tr> <tr> <td>LB-J</td> <td>18</td> <td>50</td> <td>88</td> </tr> <tr> <td>JN</td> <td>10.5</td> <td>38.5</td> <td>76.5</td> </tr> </tbody> </table>		A	B	C	U9	10.5	39.5	77.5	PR	14	41	79	PR-J	14	44.5	82.5	LB	18	48	86	LB-J	18	50	88	JN	10.5	38.5	76.5
	A	B	C																											
U9	10.5	39.5	77.5																											
PR	14	41	79																											
PR-J	14	44.5	82.5																											
LB	18	48	86																											
LB-J	18	50	88																											
JN	10.5	38.5	76.5																											
扉厚 58 mm 以上 ~ 66 mm 未満		<table border="1"> <thead> <tr> <th></th> <th>A</th> <th>B</th> <th>C</th> </tr> </thead> <tbody> <tr> <td>U9</td> <td>6</td> <td>39.5</td> <td>77.5</td> </tr> <tr> <td>PR</td> <td>10</td> <td>41</td> <td>79</td> </tr> <tr> <td>PR-J</td> <td>10</td> <td>44.5</td> <td>82.5</td> </tr> <tr> <td>LB</td> <td>14</td> <td>48</td> <td>86</td> </tr> <tr> <td>LB-J</td> <td>14</td> <td>50</td> <td>88</td> </tr> <tr> <td>JN</td> <td>6</td> <td>38.5</td> <td>76.5</td> </tr> </tbody> </table>		A	B	C	U9	6	39.5	77.5	PR	10	41	79	PR-J	10	44.5	82.5	LB	14	48	86	LB-J	14	50	88	JN	6	38.5	76.5
	A	B	C																											
U9	6	39.5	77.5																											
PR	10	41	79																											
PR-J	10	44.5	82.5																											
LB	14	48	86																											
LB-J	14	50	88																											
JN	6	38.5	76.5																											

AL3M-E SERIES

■左右勝手あり

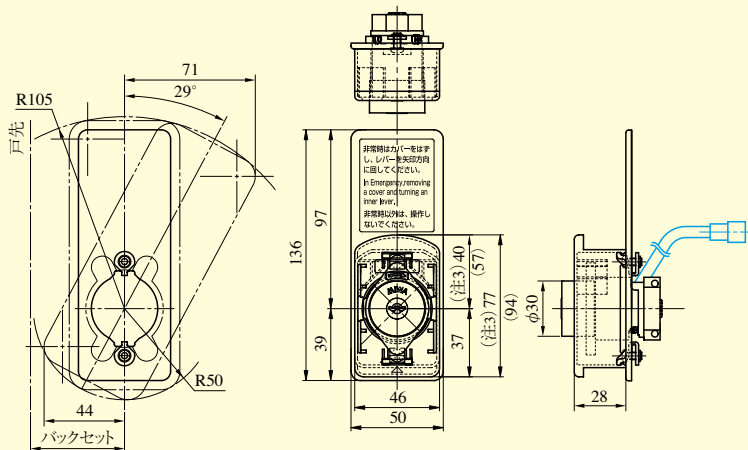
AL3M-E



- (注1) 電気錠の切欠には、通線とプッシュの余裕をみてください。(10mm程度)
- (注2) 本製品は鋼製扉の扉材の板厚寸法がt0.5mm以上～t2.0mm以下の対応となります。
- (注3) AL3M-E型の場合、非常カバーが()内寸法になります。
- (注4) 非常開装置付シリンダーの扉厚による寸法図はP414を参照ください。

非常開装置付シリンダーユニットの取付について

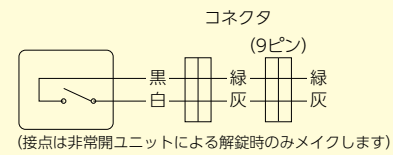
スチール扉へのカバートリツケイタ取付の必要スペース
スチール扉取付の場合、カバートリツケイタを回転させるため、扉面に下記のフラットスペースが必要です。



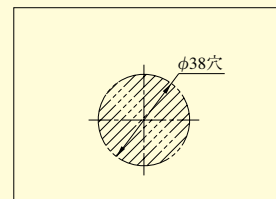
※青線はAL3M-EH型の場合。AL3M-EH型には、通電金具～非常開ユニット間および電気錠間を結線するコネクタコードが同梱されます。

AL3M-EH型の場合の電気仕様と内部回路

名称	定格	
リードスイッチ	電圧 DC24V	電流 0.4A
リード線	長さ165mm AWG-28 UL1007 耐熱ビニール電線	



非常開装置なしの場合のシリンダーおよびサムターン側の切欠

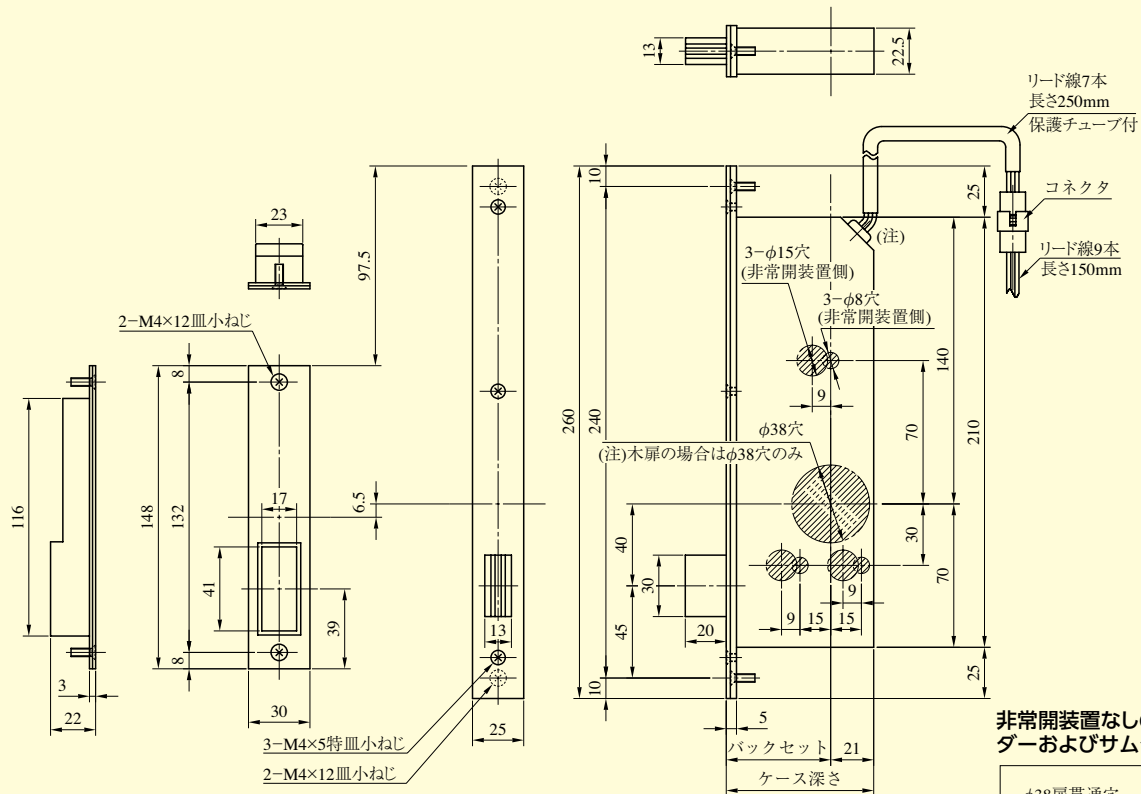


装着可能シリンダー	型式	機能	バックセット (mm) / ケース深さ (mm)	扉厚 (mm以上～mm未満)
U9 PR LB JN	AL3M-E	1E 2E 2DE 2EDE 3DE 4E 4EE	51 / 72 64 / 85	34～42 42～50 50～58 58～66

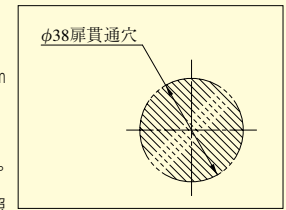
AL3M-EP SERIES

■左右勝手あり
本図は右勝手を示す

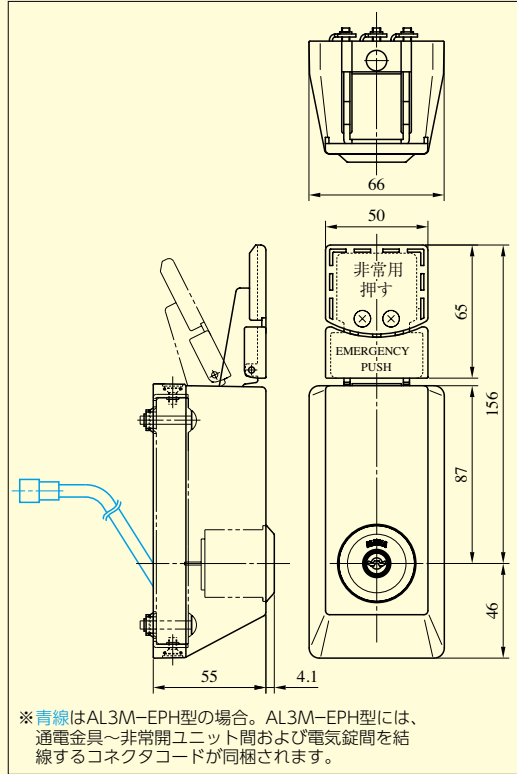
AL3M-EP



非常開装置なしの場合のシリンダーおよびサムターン側の切欠



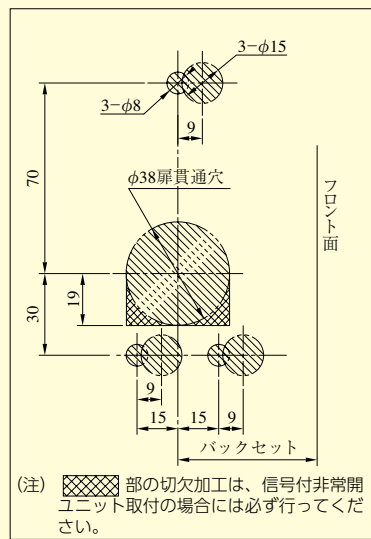
非常開装置付シリンダーユニットの取付について



※青線はAL3M-EPH型の場合。AL3M-EPH型には、通電金具～非常開ユニット間および電気錠間を結線するコネクタコードが同梱されます。

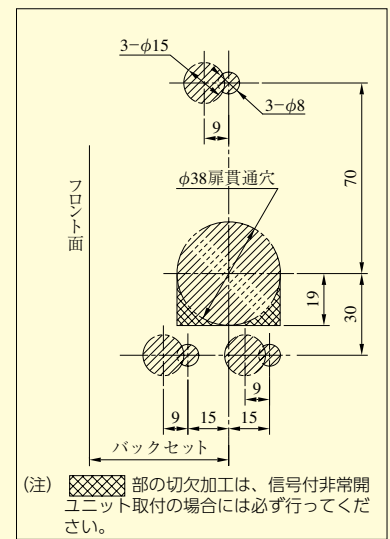
- (注1) 本製品は鋼製扉の扉材の板厚寸法がt0.5mm以上～t2.0mm以下の対応となります。
- (注2) 信号付きAL3M-EPHの場合は、切欠が追加となります。下記の切欠図を参照ください。
- (注3) 電気錠の切欠には通線とプッシングの余裕をみてください。(10mm程度)
- (注4) AL3M-EPH型の場合の電気仕様と内部回路はP740を参照ください。

AL3M-EPH型の場合の非常開ユニット側切欠寸法【左勝手】



(注) 斜線部の切欠加工は、信号付非常開ユニット取付の場合には必ず行ってください。

AL3M-EPH型の場合の非常開ユニット側切欠寸法【右勝手】



(注) 斜線部の切欠加工は、信号付非常開ユニット取付の場合には必ず行ってください。

装着可能シリンダー	型式	機能	バックセット (mm) / ケース深さ (mm)	扉厚 (mm以上～mm未満)
U9 PR JN	AL3M-EP	1EP 2EP 2DEP 2EDEP 3DEP 4EP 4EEP	51 / 72 64 / 85	35～42 42～50 50～58 58～66

(注) LBシリンダーは装着できませんのでご注意ください。