

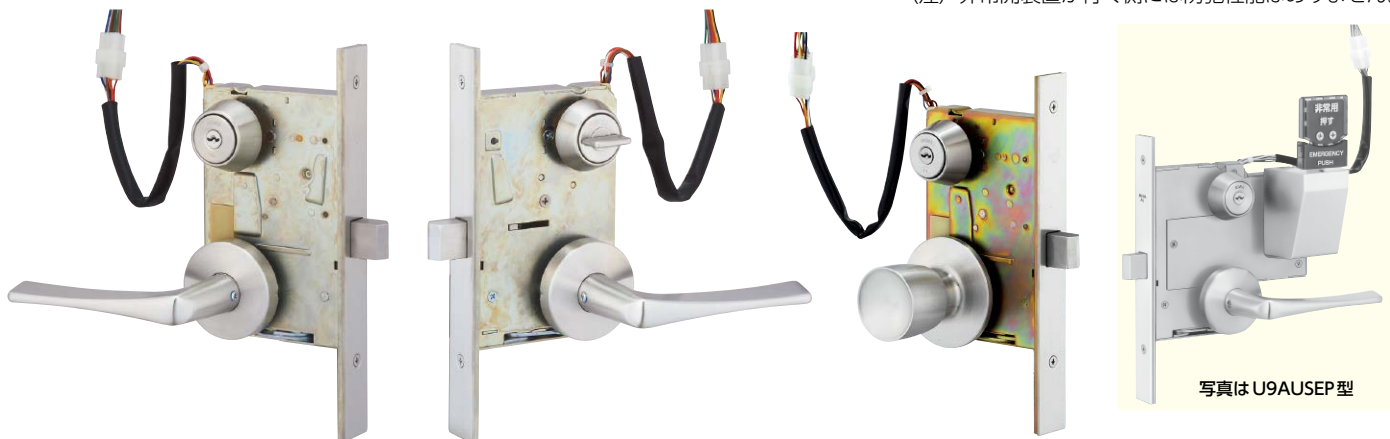
AUS

SERIES

玄関用電気錠 (瞬時通電施解錠型)

■用途：オフィス出入口/玄関等 ■納期：標準納期品 ● / 受注生産品 ○ (P4 参照)

この製品は指定建物錠です。(非常開装置付は機能2、4型のみ指定建物錠です) 錠の性能表示はP886をご参照ください。
(注) 非常開装置が付く側には防犯性能はありません。



写真は U9AUS51-1 型 (ST)

写真は U9AUSD-1 型 (ST)

AUS

通電極性により施錠または解錠する電気錠です。

- 開扉時にはデッドロックラッチが引っ込んだままになるので(フラットラッチ機構)扉を閉める時の力(ラッチング力)がなくなりました扉が閉まると自動的にラッチが出来ます。
- 瞬時通電により施錠または解錠します。
・通電する極性により施錠または解錠します。
- キーまたはサムターンで施解錠できます。
- 電気錠の施解錠および扉の開閉の状態を電氣的に確認できます。(無電圧接点出力)
- 施錠時はノブ(レバーハンドル)は固定となります。

- AMS型と同じ切欠で取付可能です。また、ALS型の切欠に対応可能な製品もご用意しています。
・AMS、ALS型は2010年3月廃止品です。
- 停電時は停電前の状態のままです。
- ワンタッチ非常開装置付のAUSEP型もあります。
・AUSとは切欠が異なりますのでご注意ください。
・非常解錠が行われた場合は、電氣的に確認できます。(無電圧接点出力)
・非常解錠後はシリンダー、サムターン操作をし施錠復帰をするまでは解錠のままです。
- 簡単にシリンダーの交換が可能なインターチェンジャブルシリンダー(詳細はP90参照)が装着できます。
・U9シリンダーのみ装着可能です。

機能

装着可能シリンダー	型式	外側	内側	JLMA規格
U9 PR LB JN	AUS*-1	シリンダー 空ノブ (施錠時固定)	サムターン 空ノブ (施錠時固定)	C111-E31
U9 PR LB JN	AUS*-2	シリンダー 空ノブ (施錠時固定)	— 空ノブ (施錠時固定)	C191-E31
	AUS*-3	— 空ノブ (施錠時固定)	サムターン 空ノブ (施錠時固定)	C081-E31
U9 PR LB JN	AUS*-4	シリンダー 空ノブ (施錠時固定)	シリンダー 空ノブ (施錠時固定)	C171-E31

- シリーズ名の次にある*はノブ形状D・W・U・P・Q型、レバーハンドル形状50・51・52・53・55・56・57・64・66・346・414・430・431・432・472型(黄銅製を除く)、ケースハンドルC型を示します。その他納期等の詳細はノブ・レバーハンドル装着可能一覧表(P598)参照。
- 装着可能シリンダーに記載されている以外のシリンダーは、作動不良の原因となりますのでご使用いただけません。
- ダミーシリンダー付きもあります。セット手配時は型式の最後に「D」を付けてください。型式例：AUS*-2D型

仕様

バックセット(mm)	76・100(バックセット100mmは受注生産品)
ケース深さ(mm)	104・128
スペーシング(mm)	95
扉厚可能範囲 (mm以上~mm未満)	ノブ・ケースハンドル：33~42・42~50 50~58・58~66 レバーハンドル： 33~35・35~36・36~38・38~40・40~42 42~44・44~46・46~48・48~50・50~52 52~54・54~56・56~58・58~60・60~62 62~64・64~66

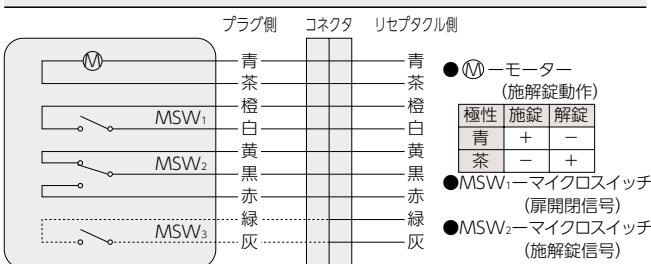
(注) レバーハンドル仕様で扉厚が33~36の場合は、丸座の下に製品に同梱されているライナー(t1.5)を敷いて取り付けてください。

- (注1) 扉と枠のチリ寸法は6mm以内としてください。
- (注2) 電気錠~電気錠操作盤(制御盤)間の配線距離については、使用する電気錠操作盤(制御盤)のページにてご確認ください。
- (注3) 化粧シート(塩ビタックシート)を貼った扉に取り付ける際、丸座の取付穴周囲にシワが発生することがありますので、専用部品(シートライナー)を併用することをお奨めいたします。詳細はP600を参照ください。

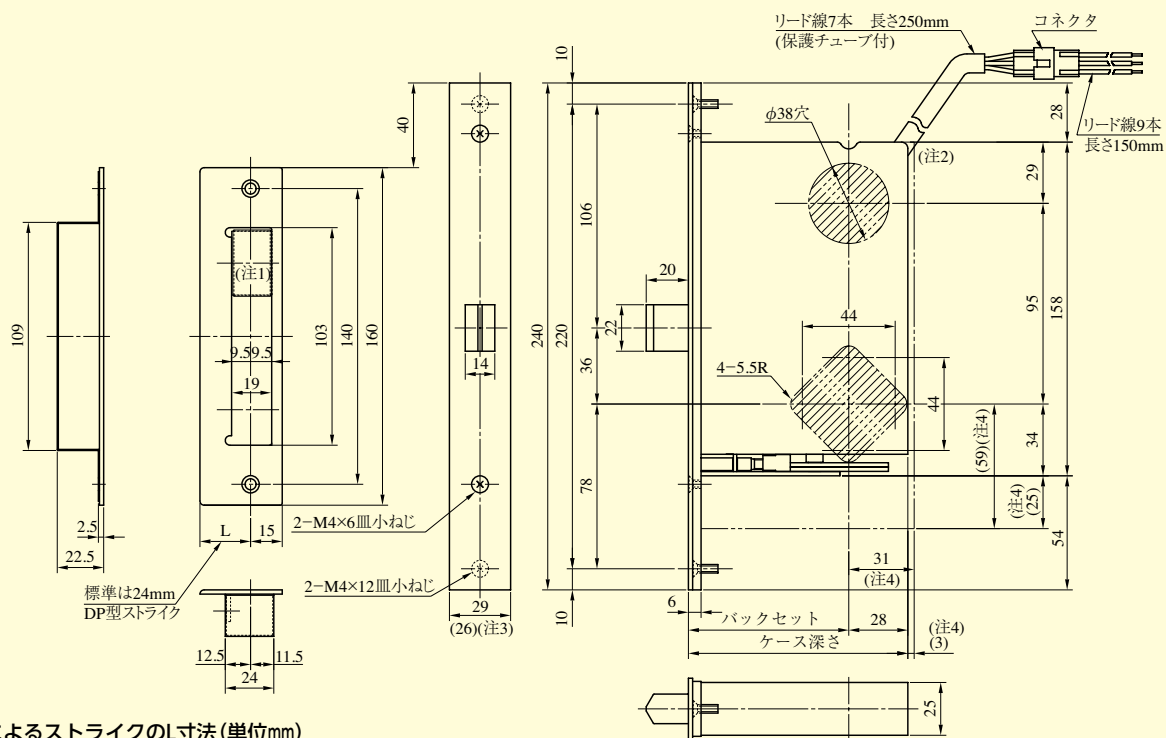
電気仕様

名称	定格			
モーター (施解錠動作)	電圧 DC24V(±20%)	電流 0.3A(±20%)	通電時間 瞬時 (0.5~3秒)	通電率 1/10
マイクロ スイッチ (扉開閉信号)	電圧 DC24V	電流 2mA~100mA	有効チリ寸法 6mm以内	
マイクロ スイッチ (施解錠信号)	電圧 DC24V	電流 2mA~100mA		
リード線	長さ400mm(9Pコネクタ付) AWG-24 UL1007耐熱ビニール電線			
使用温度範囲	-10℃~+50℃(結露、氷結しないこと)			

内部回路



(本図は解錠、開扉時を示す)
破線はAUSEPの場合を示す。(非常操作時メイク)

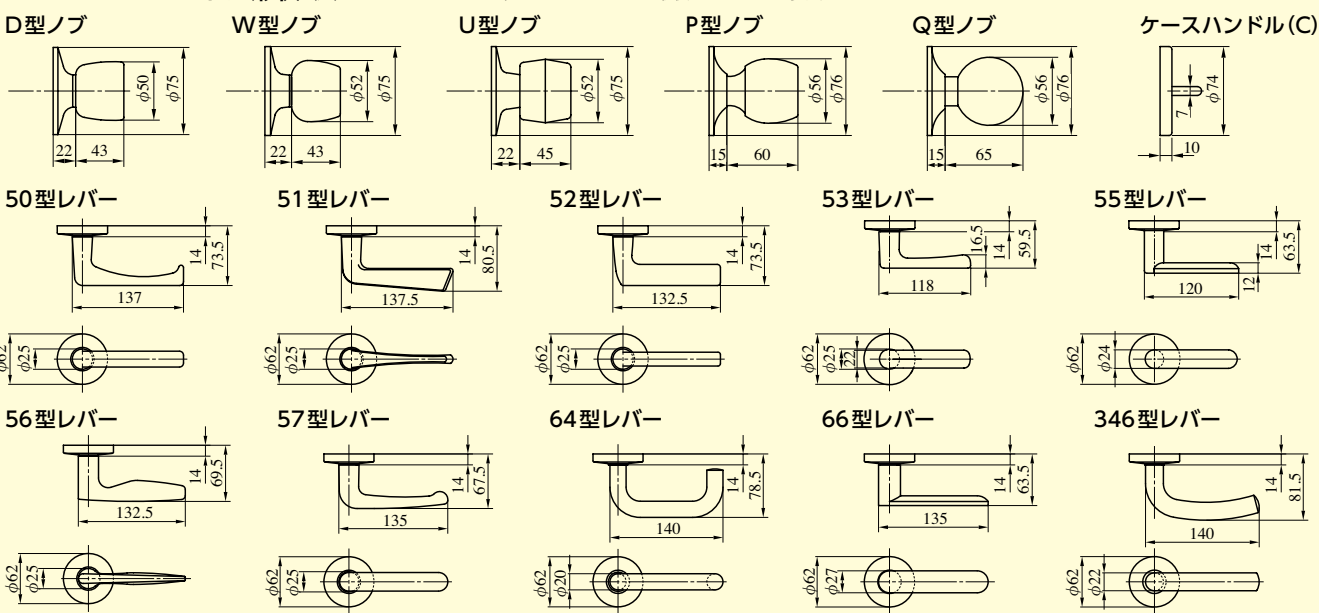


●扉厚によるストライクのL寸法(単位mm)

片開き扉用			両開き扉用					
扉厚(壁~葉)	記号	L寸法	扉厚(壁~葉)	記号	L寸法	扉厚(壁~葉)	記号	L寸法
33~42	DP	24	33~37	L	18	50~54	Q	26
42~50	ER	28	37~42	CM	20	54~58	ER	28
50~58	FT	32	42~46	N	22	58~62	S	30
58~66	G	36	46~50	DP	24	62~66	FT	32

- (注1) ストライクの上側にマグネットがくるように、必要があれば付け替えてください。
- (注2) 電気錠の切欠には、通線とプッシュの余裕をみてください。(10mm程度)
- (注3) フロント幅26mmは6AUS型です。
- (注4) () 内寸法は、MH、LHの切欠を示す。
- (注5) スチール扉およびアルミ扉の場合、丸座取付部には取付ネジ締め付けによる扉面のたわみ防止のため、補強材を入れてください。補強材がないと扉面がたわみ、錠が正常に動作しないおそれがあります。
- (注6) AU※Zの固定ハンドル切欠図はP726を参照ください。
- (注7) 化粧シートを貼った扉への取付方法はP726を参照ください。

ノブ・レバーハンドル形状 (注) AUSシリーズのこの他のレバーハンドル形状はP726をご参照ください。



(注8) レバーハンドル仕様で扉厚が33~36の場合は、丸座の下に製品に同梱されているライナー(t1.5)を敷いて取り付けてください。

装着可能シリンダー	型式	ノブ・レバー形状	機能	バックセット(mm) / ケース深さ(mm)	スペーシング(mm)	扉厚(mm以上~mm未満)
U9 PR LB JN	AUS	D 50 57 431 W 51 64 432 U 52 66 472 P 53 346 Q 55 414 C 56 430	1 2 3 4	76 / 104 100 / 128	95	ノブ・ケースハンドル: 33~42・42~50・50~58・58~66 レバーハンドル: 33~35・35~36 36~38・38~40・40~42・42~44 44~46・46~48・48~50・50~52 52~54・54~56・56~58・58~60 60~62・62~64・64~66

(注) シリンダーの扉厚による寸法図はP731参照。

	U9シリンダー、PRシリンダー LBシリンダー、JNシリンダー																				
扉厚 33 mm 以上 ~ 42 mm 未満	<table border="1"> <thead> <tr> <th></th> <th>A</th> <th>B</th> <th>C</th> </tr> </thead> <tbody> <tr> <td>U9</td> <td>18.5</td> <td>40.5</td> <td>75.5</td> </tr> <tr> <td>PR</td> <td>22.5</td> <td>42</td> <td>77</td> </tr> <tr> <td>LB</td> <td>26.5</td> <td>49</td> <td>84</td> </tr> <tr> <td>JN</td> <td>18.5</td> <td>39.5</td> <td>74.5</td> </tr> </tbody> </table>		A	B	C	U9	18.5	40.5	75.5	PR	22.5	42	77	LB	26.5	49	84	JN	18.5	39.5	74.5
	A	B	C																		
U9	18.5	40.5	75.5																		
PR	22.5	42	77																		
LB	26.5	49	84																		
JN	18.5	39.5	74.5																		
扉厚 42 mm 以上 ~ 50 mm 未満	<table border="1"> <thead> <tr> <th></th> <th>A</th> <th>B</th> <th>C</th> </tr> </thead> <tbody> <tr> <td>U9</td> <td>14.5</td> <td>40.5</td> <td>79.5</td> </tr> <tr> <td>PR</td> <td>18</td> <td>42</td> <td>81</td> </tr> <tr> <td>LB</td> <td>22.5</td> <td>49</td> <td>88</td> </tr> <tr> <td>JN</td> <td>14.5</td> <td>39.5</td> <td>78.5</td> </tr> </tbody> </table>		A	B	C	U9	14.5	40.5	79.5	PR	18	42	81	LB	22.5	49	88	JN	14.5	39.5	78.5
	A	B	C																		
U9	14.5	40.5	79.5																		
PR	18	42	81																		
LB	22.5	49	88																		
JN	14.5	39.5	78.5																		
扉厚 50 mm 以上 ~ 58 mm 未満	<table border="1"> <thead> <tr> <th></th> <th>A</th> <th>B</th> <th>C</th> </tr> </thead> <tbody> <tr> <td>U9</td> <td>10.5</td> <td>40.5</td> <td>79.5</td> </tr> <tr> <td>PR</td> <td>14</td> <td>42</td> <td>81</td> </tr> <tr> <td>LB</td> <td>18</td> <td>49</td> <td>88</td> </tr> <tr> <td>JN</td> <td>10.5</td> <td>39.5</td> <td>78.5</td> </tr> </tbody> </table>		A	B	C	U9	10.5	40.5	79.5	PR	14	42	81	LB	18	49	88	JN	10.5	39.5	78.5
	A	B	C																		
U9	10.5	40.5	79.5																		
PR	14	42	81																		
LB	18	49	88																		
JN	10.5	39.5	78.5																		
扉厚 58 mm 以上 ~ 66 mm 未満	<table border="1"> <thead> <tr> <th></th> <th>A</th> <th>B</th> <th>C</th> </tr> </thead> <tbody> <tr> <td>U9</td> <td>6</td> <td>40.5</td> <td>79.5</td> </tr> <tr> <td>PR</td> <td>10</td> <td>42</td> <td>81</td> </tr> <tr> <td>LB</td> <td>14</td> <td>49</td> <td>88</td> </tr> <tr> <td>JN</td> <td>6</td> <td>39.5</td> <td>78.5</td> </tr> </tbody> </table>		A	B	C	U9	6	40.5	79.5	PR	10	42	81	LB	14	49	88	JN	6	39.5	78.5
	A	B	C																		
U9	6	40.5	79.5																		
PR	10	42	81																		
LB	14	49	88																		
JN	6	39.5	78.5																		