

# FKALT

SERIES

## 自動施錠型レバーハンドル電池錠

■用途:ビル内部扉 ■納期:標準納期品●(P4参照)

この製品は指定建物錠です。錠の性能表示はP886をご参照ください。

FKALT



### FeliCaカードを使用して解錠するロックです。

**■操作感・耐久性に優れています。**  
カードまたは携帯電話※をロックにかざすだけで解錠します。非接触式なので、耐久性も抜群です。  
※おサイフケータイ®機能を持っていることが必須となります。

**■高いカードセキュリティ。**  
FeliCaは高度な認証・暗証機能により保護されており、複製や改ざんは極めて困難です。

**■各種IDフォーマットに対応。(注)**  
美和オリジナルのフォーマットに加え、楽天Edy番号、IDmにも対応。最大100IDまで登録することができます。上記以外のフォーマットにも対応が可能です。(別途、費用とお打ち合わせが必要です)  
注1) 1台につき同一フォーマットのみでの運用となります。  
注2) FeliCaのIDmは原則として固有の番号であることになっていますが、固有性の保証はカード製作会社各社に委ねられています。お客様の判断の下にご使用くださいますよう、お願いいたします。  
※楽天Edyは楽天Edy株式会社が管理する、プリペイド型電子マネーサービスのブランドです。

**■最大1,600件分のログを保持。**  
別売りのパソコンソフト(SFAC-F01またはSFAC-F01IR)を併用することで、簡易入室管理システムとしての利用も可能です。

**■確実な施錠。**  
ロックは自動施錠タイプなので扉が開ると自動的に施錠します。錠のかけ忘れを防止できます。

**■ロックは配線不要。**  
ロックは電池式の電気錠です。そのため扉への取付も普通のロックと同様に配線工事は不要です。

**■非常用シリンダー付き。**  
電池切れなどの万が一の時は非常用シリンダーで解錠できます。

(注) 植込み型心臓ペースメーカーまたはICDを装着されている方へのご注意は、P77を参照ください。

仕様	
型式	FKALT33-2
登録可能IDフォーマット	FKL、iEL(美和オリジナル)、楽天Edy、IDm
装着可能シリンダー	PR、U9
機能	2型
バックセット(mm)	64
扉厚可能範囲(mm以上~mm未満)	33~37・37~42・42~46・46~50
有効チリ寸法(mm)	6以内
材質/仕上	シャンパンゴールド色仕上(CG) エスチオン正面部:ABS樹脂 シャンパンゴールド色塗装 エスチオン台座部:アルミ シルバー色塗装 ハンドル:アルミ シルバー色塗装
装着可能ハンドル	33
左右勝手	左右勝手あり フロント(戸先)側から見て、 室外側が右側の場合…右勝手 左勝手 室外側が左側の場合…左勝手 右勝手
登録可能ID数	管理用:5ID/ユーザー用:95ID
電源	単三アルカリ乾電池 4本 または 単三リチウム乾電池 4本(注1)
電池寿命	約1年以上(1日20回操作の場合)
使用温湿度	0℃~+50℃/35~85%RH 結露氷結なきこと

注1) 単三リチウム乾電池を使用する場合は、SFAC-F01またはSFAC-F01IRソフトで専用の設定が必要です。

注2) 直接雨の当たる場所には雨よけを設けてください。

※FeliCaはソニー株式会社が開発した非接触ICカードの技術方式であり、ソニー株式会社の登録商標です。

※おサイフケータイ®は株式会社NTTドコモの登録商標です。

※仕様は予告なく変更する場合があります。

# FKALT専用 管理パソコンソフト SFAC-F01/SFAC-F01IR型

自動施錠型レバーハンドル電池錠FKALTを、パソコン上で管理するソフトです。  
Windows XP、Windows Vista、Windows 7、Windows 8に対応したFKALT専用管理パソコンソフトです。

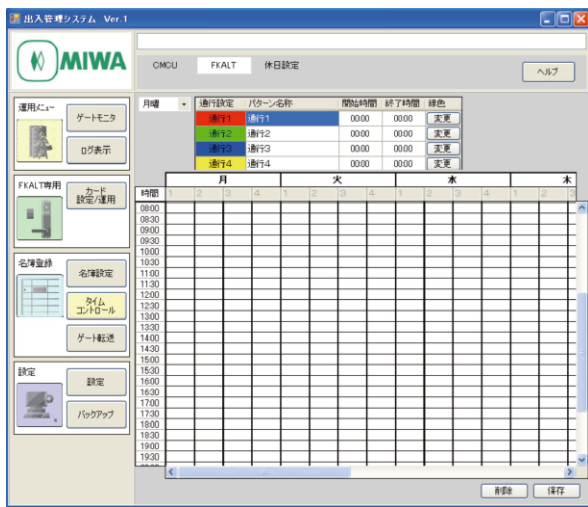
FKALT

## ■FKALTの登録ID管理機能。

パソコン上であらかじめ設定した最大3,000件のID情報から、ロック毎にIDを選択してFKALTに登録できます。

## ■利用制限機能。

曜日、時間帯ごとの利用制限を4パターンまで設定できます。使用者・ゲートごとにパターンを振り分けることによって、時間帯に応じて通行できるID(人)を制限することが可能です。



SFAC-F01の画面

## ■各種運用設定機能。

FKALTの時刻合わせ、解錠時間、電池設定、ブザー音の有無などを細かく設定できます。

## ■簡易入室管理機能。

FKALTに保持されている最新1,600件\*の使用履歴データを取り出し、パソコン上で確認ができます。  
\*標準的なIDフォーマットによる最大保存件数です。



SFAC-F01の画面

## ■FKALTとの通信方法。

管理用パソコンの設置状況やゲートの場所により、2通りの通信が可能です。

### ①専用カード(FKLカード)による方法

登録情報を専用カードに移し、FKALTにかざすことにより転送します。

本ソフトの初期導入作業時には、赤外線ツール<sup>(注)</sup>を使用してソフト側とロック本体側との紐付け作業が必須となります。紐付け作業後は専用カードを使用して、登録ID情報および各種設定情報を転送できます。

### ②赤外線による通信

赤外線ツール<sup>(注)</sup>を使用して、パソコンからダイレクトにFKALTに転送します。FKALTから使用履歴を取得します。使用履歴の取得を行う場合にはノートパソコンを使用してください。

(注) SFAC-F01は管理ソフトのみの型式です。SFAC-F01で赤外線ツールが必要な場合は、赤外線ツールがセットになったSFAC-F01IR型をご発注されるか、赤外線ツール(FKALT用)CWIB-UBIRを別途ご発注ください。

## ■通信方法による機能対応表

	登録ID管理	利用制限	各種運用設定	使用履歴の取得
①専用カード	○	○	○	×
②赤外線通信	○	○	○	○

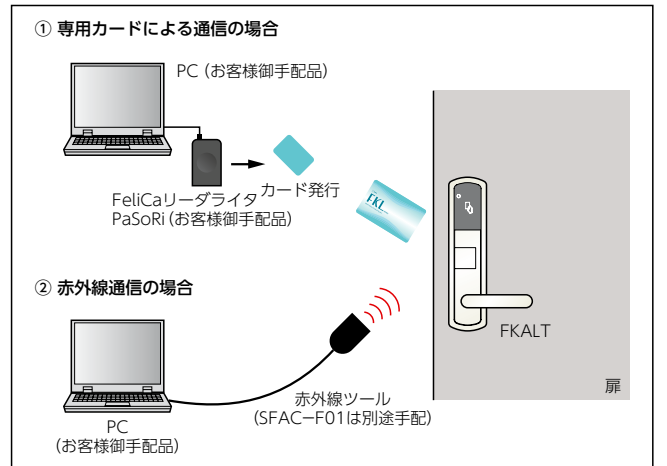
## ■仕様

管理ゲート数	最大100ゲート(同一IDフォーマットでの運用)
管理ID数 <sup>(注1)</sup>	最大3,000ID(FKALT1台の登録ID数は管理用:5ID、ユーザー用:95ID)
推奨/パソコン環境	SFAC-F01/SFAC-F01IR OS : Windows XP SP3以上、Windows Vista、Windows 7(32bit)、Windows 8/8.1 <sup>(注2)</sup> (32bit/64bit)日本語版 CPU : Pentium/Celeron 1GHz以上 RAM : 1GByte以上
付属品	SFAC-F01IRのみ赤外線通信用ツール

(注1) 3,000IDの中から、ロック毎に異なるユーザーID設定が可能です。管理用IDは全ロック共通です。

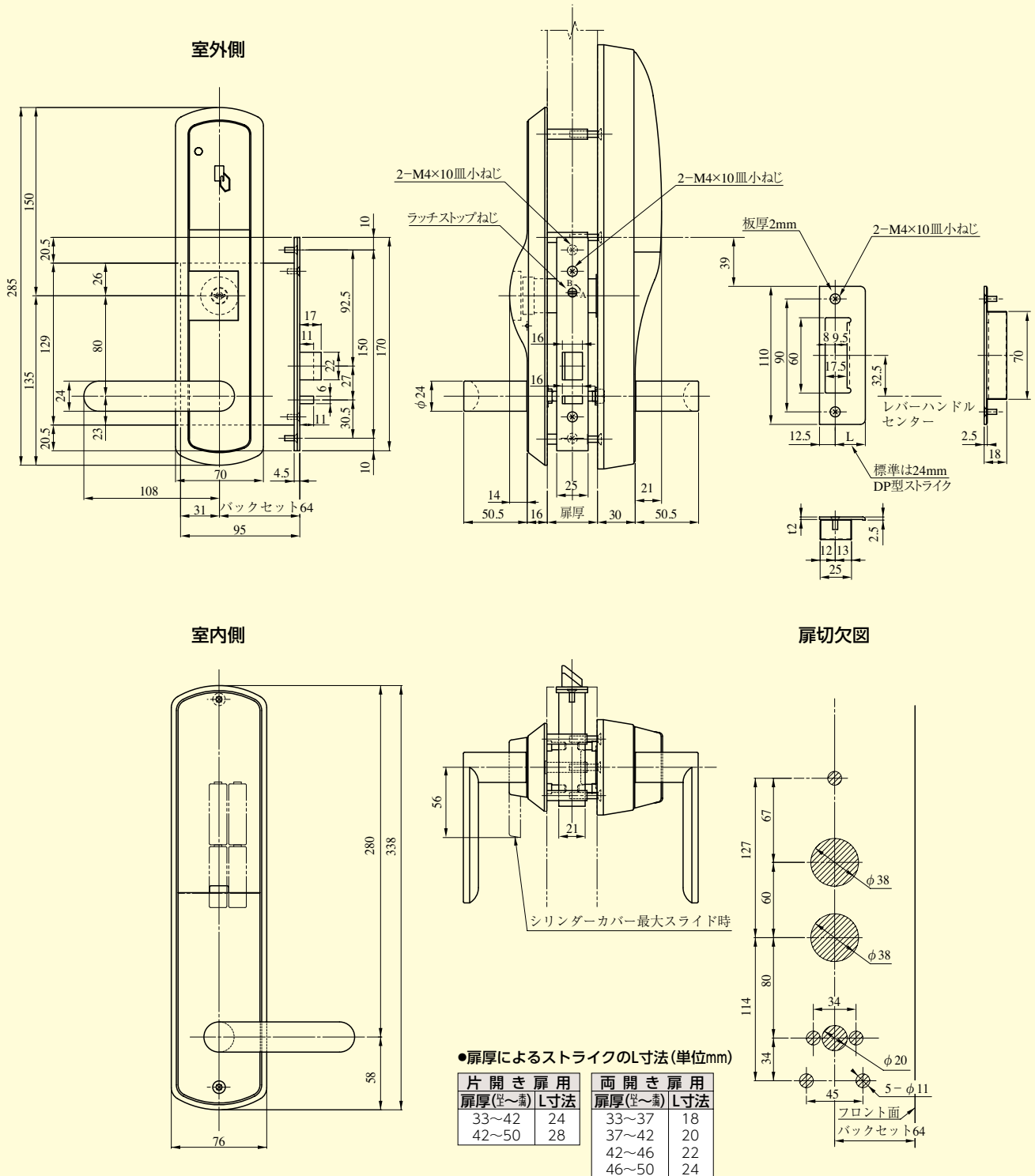
(注2) SFAC-F01(IR) Rev1.5以降に対応。

## ■システム構成図



(注) PaSoRiはソニー株式会社の登録商標です。

本図はU9FKALT33-2型を示す。



装着可能シリンダー	型 式	レバーハンドル形状	機 能	バックセット (mm) / ケース深さ (mm)	スペーシング (mm)	扉厚 (mm 以上 ~ mm 未満)
U9 PR	FKALT	33	2	64 / 95	80	33~37 37~42 42~46 46~50