

# TK4L SERIES ランダムテンキーロック

■用途：住宅玄関/集合住宅/寮等 ■納期：標準納期品 ● /受注生産品 ○ (P4参照)

この製品は指定建物錠です。錠の性能表示はP886をご参照ください。

TK4L



## 使うたびに数字の配列がランダムに変わるテンキーロックです。

### ■数字の配列がランダムに変わります。

ランダムテンキーロックの特長は、テンキーの数字の配列が使うたびにランダムに変わること。指の跡が同じ位置に残らないので、暗証番号が他人に知られる危険性を回避できます。万一他人に暗証番号を知られてしまった場合でも簡単にその番号を無効にして新しい番号を登録できます。



### ■使い方によって2タイプあります。

テンキーで暗証番号を押して施錠するTK4L型と、テンキーで暗証番号を押して解錠し、扉を閉めると自動的に施錠するTK4LT型があります。



### ■いたずら防止機能

暗証番号を連続して4回間違えると、自動的に3分間作動を停止します。いたずらやドロボウに対しても、確実なセキュリティを約束します。

### ■万一のときでも安心

電池切れなど、万一の場合や暗証番号を忘れた場合でも、非常用シリンダーがついていますので、非常用のキーで施錠（自動施錠タイプは解錠のみ）することが可能です。



### ■電池も長持ち

電池はリチウム電池 (2CR5) で、コンビニなどで簡単に手に入ります。また、電池寿命は1日10回操作した場合で3年以上と大変長持ちします。

### ■停電でも大丈夫

電池内蔵のため、停電などの非常時にも影響を受けることはありません。

### ■シャットアウト機能

長期間不在時などに、テンキーでの施錠をできなくすることができます。

### ■さらに便利な機能

暗証番号 (最大10桁～最小4桁) を3通りまで記憶。家族みんなが自分の覚えやすい番号を選べます。また、施錠と解錠はレバーハンドルを回すだけの操作でOKという便利さ。

### ■夜でもハッキリ

テンキー操作のとき、いつでもバックライトが点灯します。暗いところでもテンキーの文字が明るく表示され操作しやすくなっています。

### ■省エネ設計

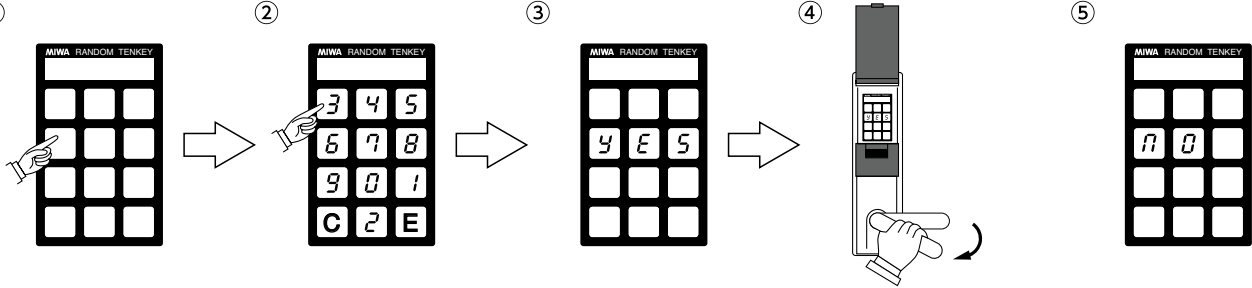
テンキー操作のとき10秒間以上操作間隔をあけると自動的に節電状態になり表示は消えます。

### ■親切設計

電池の消耗をあらかじめお知らせする警報機能がついています。

## ■使用方法

- ①テンキーカバーを開け、テンキーパネルにタッチします。
- ②数字(ランダム表示)とCおよびEが表示されるので、登録してある暗証番号を押してEを押します。
- ③正しい暗証番号の場合はテンキー部の表示がyesとなります。
- ④yesが表示されている間にレバーハンドルを回して施錠または解錠します。
- ⑤番号が間違っている場合はテンキー部の表示がnoとなり、再度数字が表示されるので②からの操作を繰り返します。



## ■カラーバリエーション



## ■機能

装着可能シリンダー	型 式	外 側	略 図	内 側	用 途 例	JLMA規格
U9	TK4L* <b>-1</b>	テンキー (非常用シリンダー) レバーハンドル		サムターン レバーハンドル	住宅玄関	C111
U9 PR	TK4LT* <b>-2</b>	テンキー (非常用シリンダー) レバーハンドル (施錠時空転)		レバーハンドル	集合住宅 寮	C103

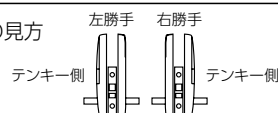
- シリーズ名の次にある\*は、レバーハンドル形状を示します。
- 直接雨の当たる場所には雨よけを設けてください。
- TK4LT型は自動施錠タイプです。また左右勝手がありますので、ご発注の際には左右勝手をご指示ください。
- 他の錠前との間でキープランを組むことができます。但しコンストラクション装置は使用できません。

## ■仕様

バックセット(mm)	51・64
扉厚可能範囲 (mm以上~mm未満)	33~42・42~50・50~58・58~66
有効チリ寸法(mm)	6以内
電源	リチウム電池2CR5(DC6V)
電池寿命	1日10回操作して3年以上
許容温度範囲	0℃~+50℃(結露なきこと)
左右勝手	TK4L型: 共通/TK4LT型: 左右勝手あり
材質・仕上	エスカチオン : アルミダイカスト 焼付塗装仕上 レバーハンドル: アルミ合金 黒色焼付塗装仕上

### TK4LT型(自動施錠タイプ)の左右勝手の見方

フロント(戸先)側から見て、  
テンキーが右側の場合…右勝手  
テンキーが左側の場合…左勝手



## ■材質・仕上・納期一覧

エスカチオン 材質・仕上 レバーハンドル形状	アルミダイカスト製			
	GD	SM	BM	SG
31	●	●	●	●
33	●	●	●	●
65	●	●	●	●
411	●	●	●	●

- (注1) 本製品はエスカチオンの仕上でご発注ください。  
(注2) ハンドル形状はP122、123、127、131を参照ください。仕上は黒色塗装のみです。  
(注3) 411型は枠に当たる場合がありますのでバックセット64mmのケースでご使用ください。

- (注1) 本製品は温度が0℃以上に保たれる場所でご使用ください。液晶表示部を備えていますので、気温が氷点下となる場所では表示できず、操作に支障をきたす場合があります。  
(注2) TK4Lシリーズのテンキーの使用頻度は住宅玄関での使用を想定した設計になっています。集合住宅の共用エントランスや出入りの多いオフィスに自動施錠タイプのTK4LT型をご使用になると、テンキーの操作頻度は非常に高くなることが予想されます。このような使用条件の場合は電池の寿命が短くなります。  
(注3) 本製品は、1キーあたり20万回を設計性能とする部品を採用しています。(回数は一定条件評価での参考値です。保証値ではありません。)

# TK4L SERIES

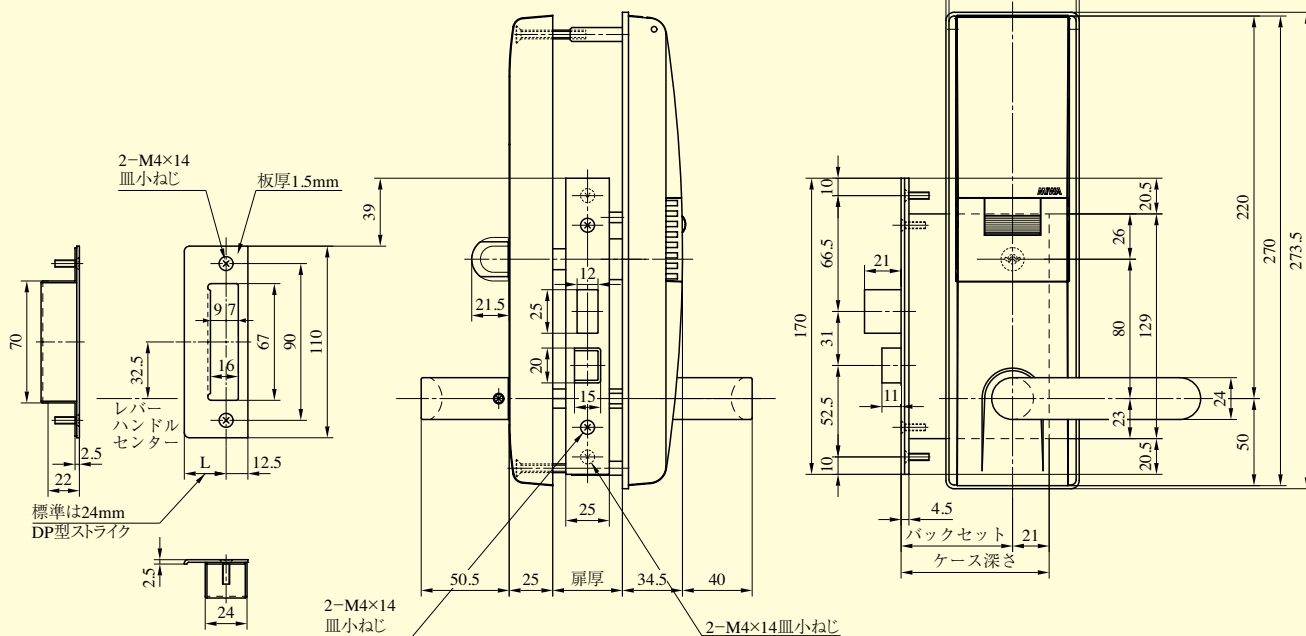
■左右勝手共通

## U9TK4L33-1型

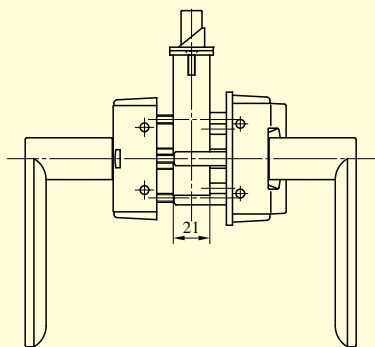
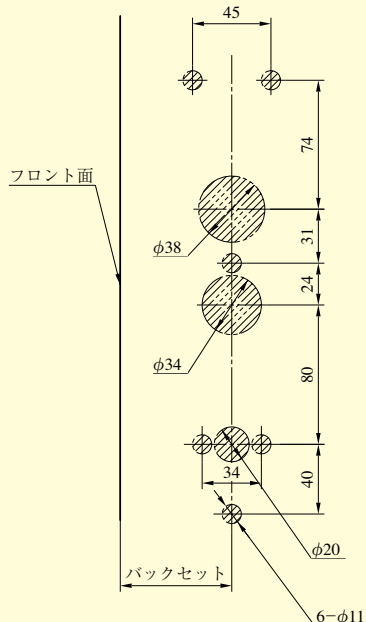
本図はレバーハンドル形状33型を示す。

TK4L

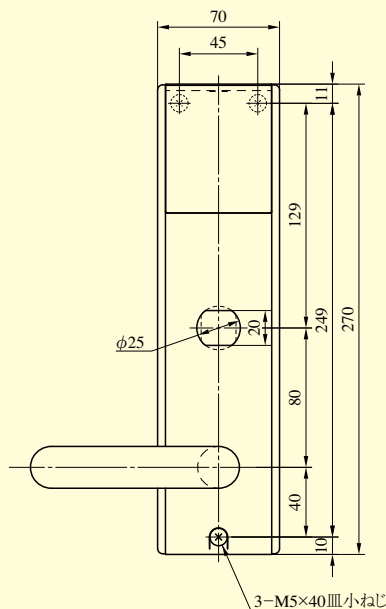
室外側



扉切欠図



室内側



●扉厚によるストライクのL寸法(単位mm)

片開き扉用				両開き扉用			
扉厚(※~番)	記号	L寸法		扉厚(※~番)	記号	L寸法	
33~42	DP	24		33~37	L	18	
42~50	ER	28		37~42	CM	20	
50~58	FT	32		42~46	N	22	
58~66	G	36		46~50	DP	24	
				50~54	Q	26	
				54~58	ER	28	
				58~62	S	30	
				62~66	FT	32	

(注) TK3Lとは切欠が異なりますのでご注意ください。

装着可能シリンダー	型 式	レバーハンドル形状	機 能	バックセット(mm) / ケース深さ(mm)	スペーシング(mm)	扉厚(mm以上~mm未満)
U9	TK4L	31,33,65,411	1	51 / 72 64 / 85	80	33~42 42~50 50~58 58~66

(注) レバーハンドル形状411型は枠に当たる場合がありますのでバックセット64mmのケースでご使用ください。

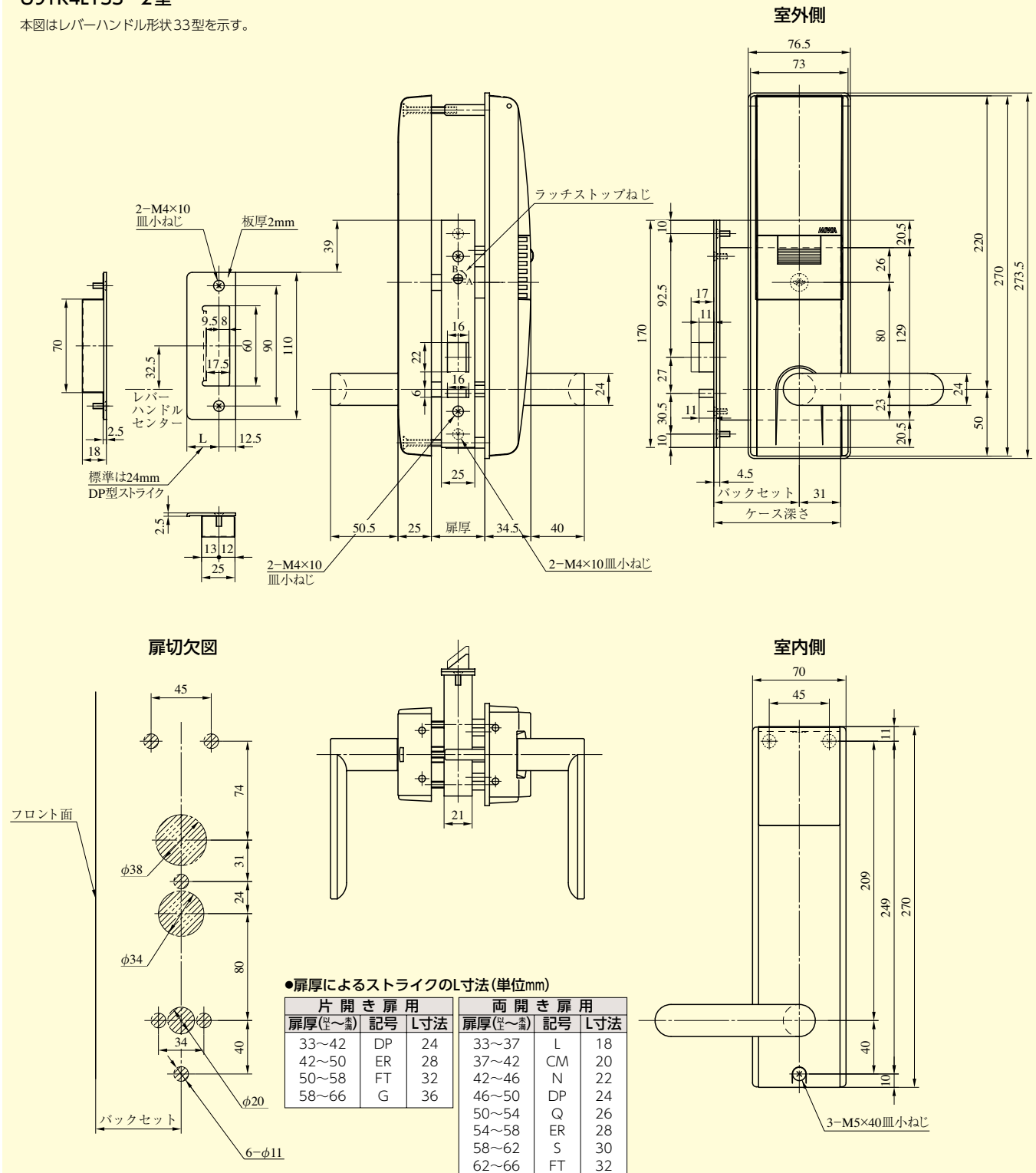
# TK4L SERIES

■左右勝手あり  
本図は右勝手を示す

TK4LT

## U9TK4LT33-2型

本図はレバーハンドル形状33型を示す。



(注) TK3LTとは切欠が異なりますのでご注意ください。

装着可能シリンダー	型 式	レバーハンドル形状	機 能	バックセット(mm) / ケース深さ(mm)	スペーシング(mm)	扉厚(mm以上~mm未満)
U9 PR	TK4LT	31,33,65,411	2	51 / 82 64 / 95	80	33~42 42~50 50~58 58~66

(注) レバーハンドル形状411型は枠に当たる場合がありますのでバックセット64mmのケースでご使用ください。