

FN SERIES 引戸錠

■用途：連絡扉/トイレ等 ■納期：標準納期品● / 受注生産品● (P4参照)

この製品は内部専用シリンダー錠です。指定建物錠ではありません。

狭框扉用の引戸錠です。

■コンパクトサイズ

バックセットが35mmと小さいので狭框引戸にもご使用いただけます。

■トイレ用として非常開装置付のFN-6型、非常開装置付表示装置付のFN-8型があります。

■大型のHASサムターン (P464参照)、中型のAHサムターンもあります。



写真はU9FN-1型 (ST)



AHサムターン

機能						
装着可能シリンダー	型式	外側	略図	内側	用途例	JLMA規格
U9 PR LB JN	FN-1	シリンダー		サムターン	連絡扉	H041
U9 PR LB JN	FN-2	シリンダー		なし	物置	H061
	FN-3	なし		サムターン	内締り	H021
U9 PR LB JN	FN-4	シリンダー		シリンダー	連絡扉	H051
	FN-5	サムターン		サムターン	連絡扉	H221
	FN-6	非常開装置		サムターン	トイレ 浴室	H031
	FN-8	非常開装置付 表示装置		サムターン	トイレ 浴室	H031
U9 PR LB JN	FN-1HAS	シリンダー		大型サムターン	連絡扉	H041
U9 PR LB JN	FN-1AH	シリンダー		中型サムターン	連絡扉	H041

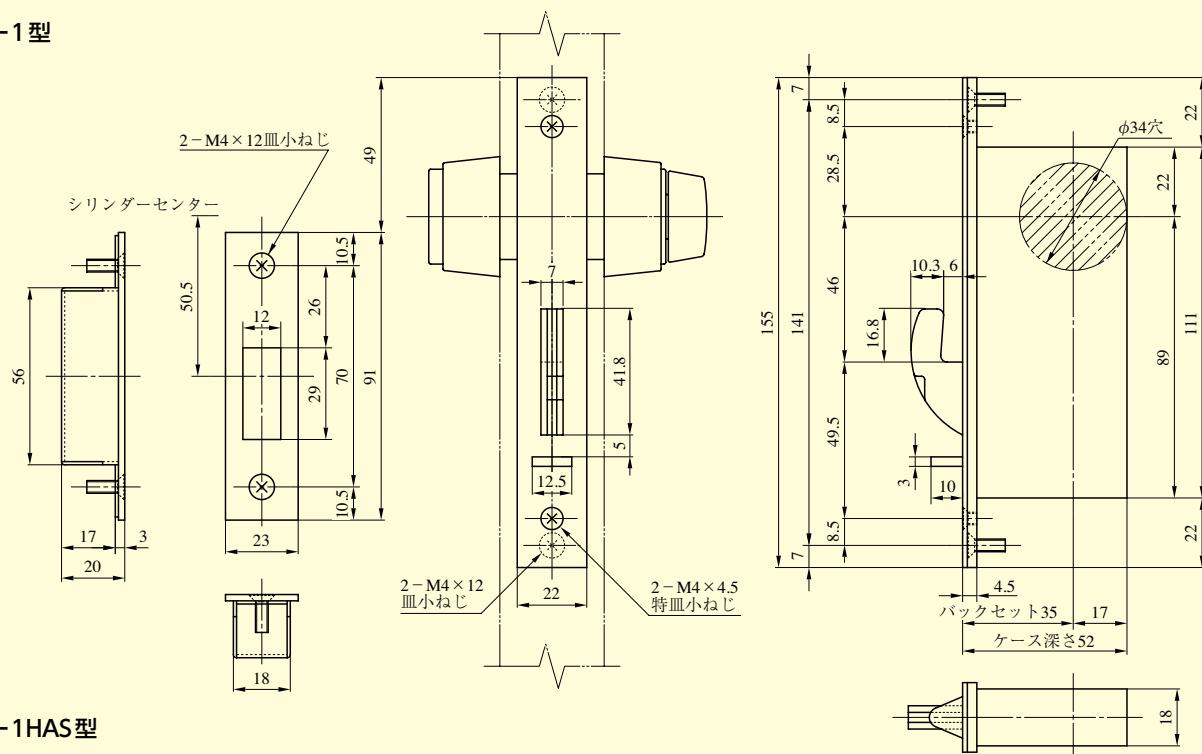
FN

■材質・仕上・納期一覧				
型式	ステンレス製			
	ST	SB	CB	CD
FN	●	●	●	●
FN-HAS	●	●	●	●
FN-AH	●	●	●	●

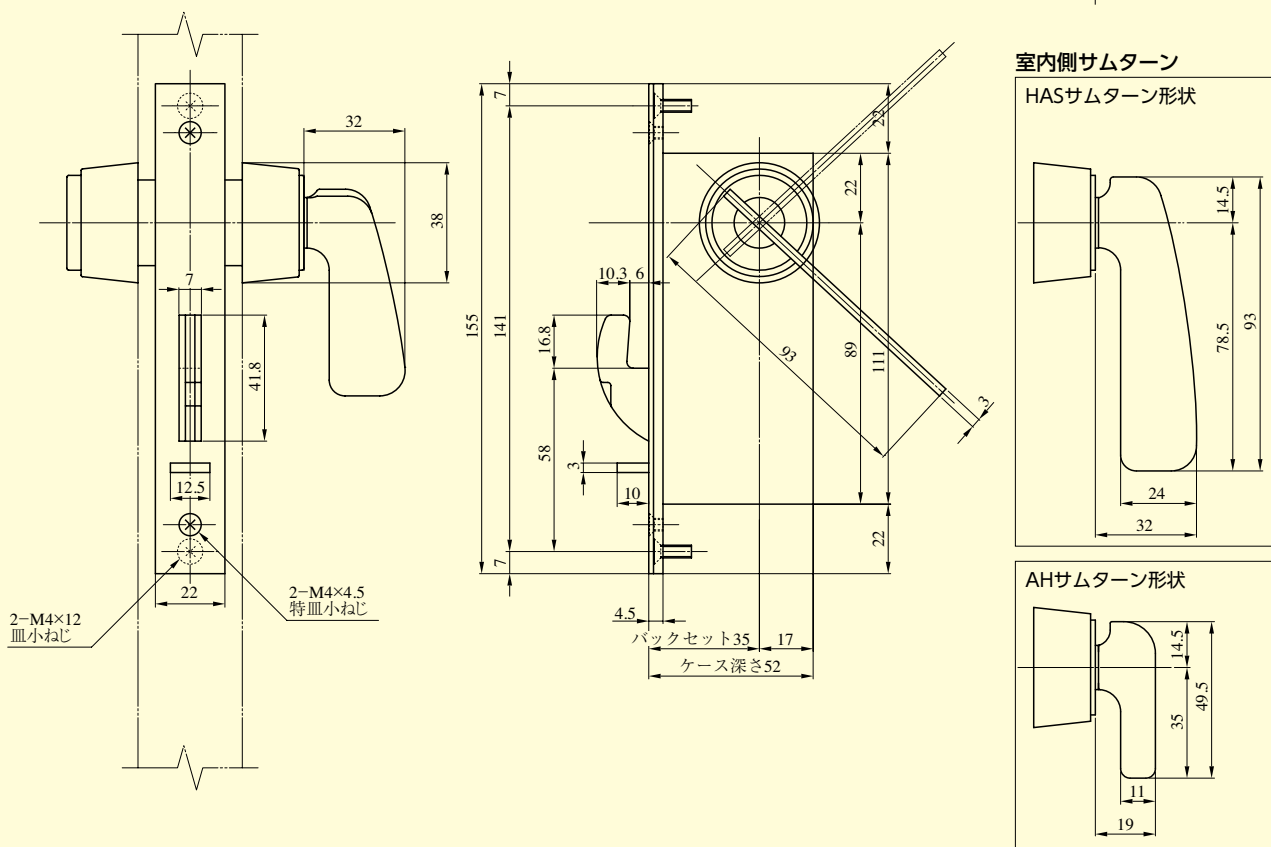
●：標準納期品 ●：受注生産品
色調はP89参照

■仕様	
バックセット (mm)	35
扉厚可能範囲 (mm以上~mm未満)	25~33・33~42・42~50・50~58・58~66
有効チリ寸法 (mm)	2

FN-1型



FN-1HAS型



FN

装着可能シリンダー	型 式	機 能	バックセット (mm) / ケース深さ (mm)	扉厚 (mm以上～mm未満)
U9 PR LB JN	FN	1 8	35 / 52	25～33
		2 1HAS		33～42
		3 8HAS		42～50
		4 1AH		50～58
		5 8AH		58～66
		6		

	U9シリンダー、PRシリンダー、JNシリンダー	LBシリンダー												
扉厚 25 mm 以上 ~ 33 mm 未満	<table border="1"> <thead> <tr> <th></th> <th>A</th> <th>B</th> </tr> </thead> <tbody> <tr> <td>U9</td> <td>37</td> <td>73</td> </tr> <tr> <td>PR</td> <td>40.5</td> <td>76.5</td> </tr> <tr> <td>JN</td> <td>38</td> <td>74</td> </tr> </tbody> </table>		A	B	U9	37	73	PR	40.5	76.5	JN	38	74	
	A	B												
U9	37	73												
PR	40.5	76.5												
JN	38	74												
扉厚 33 mm 以上 ~ 42 mm 未満	<table border="1"> <thead> <tr> <th></th> <th>A</th> <th>B</th> </tr> </thead> <tbody> <tr> <td>U9</td> <td>37</td> <td>73</td> </tr> <tr> <td>PR</td> <td>40.5</td> <td>76.5</td> </tr> <tr> <td>JN</td> <td>38</td> <td>74</td> </tr> </tbody> </table>		A	B	U9	37	73	PR	40.5	76.5	JN	38	74	
	A	B												
U9	37	73												
PR	40.5	76.5												
JN	38	74												
扉厚 42 mm 以上 ~ 50 mm 未満	<table border="1"> <thead> <tr> <th></th> <th>A</th> <th>B</th> </tr> </thead> <tbody> <tr> <td>U9</td> <td>37</td> <td>73</td> </tr> <tr> <td>PR</td> <td>40.5</td> <td>76.5</td> </tr> <tr> <td>JN</td> <td>38</td> <td>74</td> </tr> </tbody> </table>		A	B	U9	37	73	PR	40.5	76.5	JN	38	74	
	A	B												
U9	37	73												
PR	40.5	76.5												
JN	38	74												
扉厚 50 mm 以上 ~ 58 mm 未満	<table border="1"> <thead> <tr> <th></th> <th>A</th> <th>B</th> </tr> </thead> <tbody> <tr> <td>U9</td> <td>37</td> <td>73</td> </tr> <tr> <td>PR</td> <td>40.5</td> <td>76.5</td> </tr> <tr> <td>JN</td> <td>38</td> <td>74</td> </tr> </tbody> </table>		A	B	U9	37	73	PR	40.5	76.5	JN	38	74	
	A	B												
U9	37	73												
PR	40.5	76.5												
JN	38	74												
扉厚 58 mm 以上 ~ 66 mm 未満	<table border="1"> <thead> <tr> <th></th> <th>A</th> <th>B</th> </tr> </thead> <tbody> <tr> <td>U9</td> <td>37</td> <td>73</td> </tr> <tr> <td>PR</td> <td>40.5</td> <td>76.5</td> </tr> <tr> <td>JN</td> <td>38</td> <td>74</td> </tr> </tbody> </table>		A	B	U9	37	73	PR	40.5	76.5	JN	38	74	
	A	B												
U9	37	73												
PR	40.5	76.5												
JN	38	74												