

FG3 SERIES 静音引戸錠錠

■用途：居室/オフィス/トイレ/門扉等 ■納期：標準納期品●(P4参照)

この製品は指定建物錠です。錠の性能表示はP886をご参照ください。



写真はU9FG3-1型 (ST)



静音性に優れた堅牢な引戸錠です。

■高い静音性を実現しました

従来品と比べて飛躍的に高い静音性を実現しました。静粛性を求められるオフィス、居室などに最適です。

■誤操作防止のトリガーボルト付

トリガーボルトが付いているため、戸が開いた状態で施錠されることはありません。

■ルーター加工用フロント・ストライク付もあります。

型式：FG3D-□型 (フロント幅22mm)

■トイレ用として表示装置、非常開装置、大型サムターンの付いたFG3-8型と、大型非常開装置タイプのFG3-8BG型もあります。

(注) FG3-8BG型の非常開装置はサイズが大きいため、戸先ゴムや枠との干渉がないかご確認ください。

■中型のAHサムターンもあります。

■非常開装置付 FG3-□E型

非常時には鍵がなくても、プラスチックカバーを外し緑色のツマミを回すだけで解錠できます。(詳細はP409参照)

■機能

装着可能シリンダー	型式	外側	略図	内側	用途例	JLMA規格
U9 PR(-J) LB(-J) JN	FG3-1	シリンダー		サムターン	事務室 居室	H041
U9 PR(-J) LB(-J) JN	FG3-2	シリンダー		なし	事務室 居室	H061
	FG3-3	なし		サムターン	内締り	H021
U9 PR(-J) LB(-J) JN	FG3-4	シリンダー		シリンダー	門扉	H051
	FG3-5	サムターン		サムターン	連絡扉	H221
	FG3-8	非常開装置付 表示装置		大型サムターン	トイレ 浴室	H031
	FG3-8BG	大型非常開装置付 表示装置		大型サムターン	トイレ 浴室	H031
U9 PR(-J) LB(-J) JN	FG3-1HAS	シリンダー		大型サムターン	事務室 居室	H041
U9 PR(-J) LB(-J) JN	FG3-1AH	シリンダー		中型サムターン	事務室 居室	H041

●FG3-8BG、FG3-1HASは大型サムターンのため、操作は確実に行ってください。
●ダミーシリンダー付きもあります。セット手配時は型式の最後に「D」を付けてください。型式例：FG3-2D型

■材質・仕上・納期一覧

型式	材質・仕上			
	ST	SB	CB	CD
FG3 (FG3-8BGを除く)	●	●	●	●
FG3-8BG	●	●	●(注)	●

色調はP89参照

■仕様

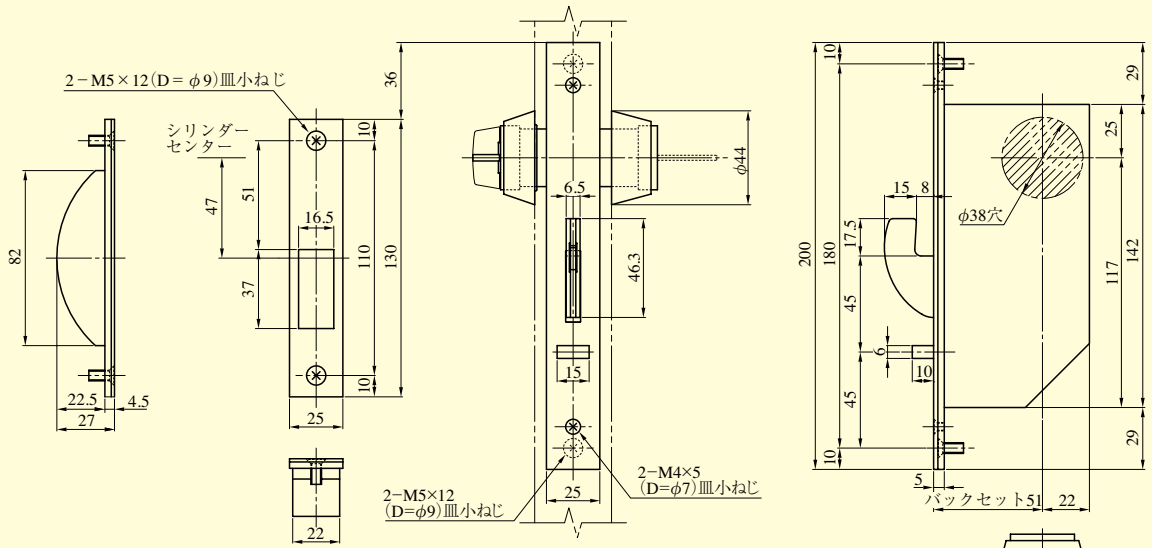
バックセット (mm)	51
扉厚可能範囲 (mm以上~mm未満)	29~33・33~42・42~50・50~58・58~66
有効チリ寸法 (mm)	4以内

(注) FG3-8BG型のCB仕上は近似色塗装です。

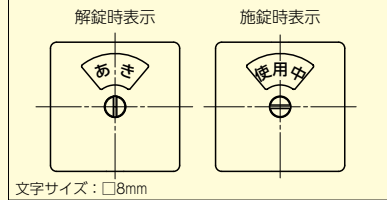
FG3 SERIES

■左右勝手共通

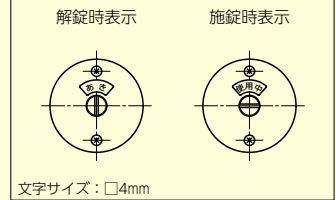
FG3-1型



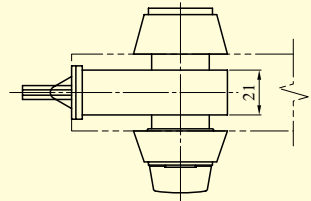
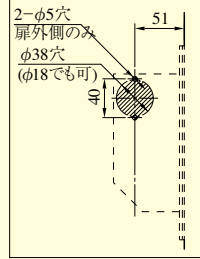
室外側非常開、表示装置 FG3-8BG型



室外側非常開、表示装置 FG3-8型

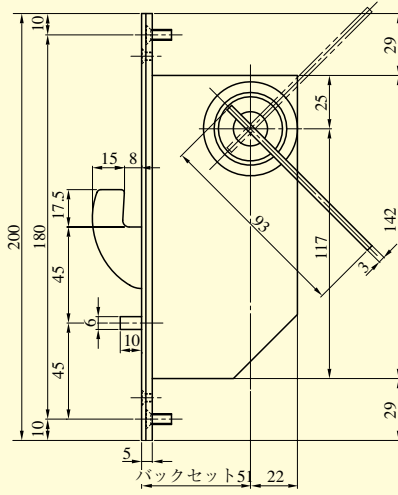
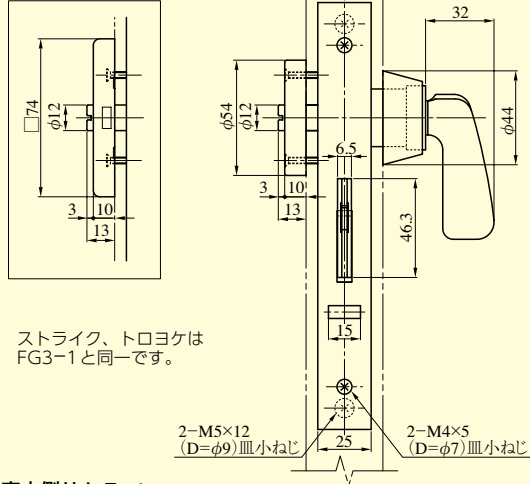


非常開側切欠

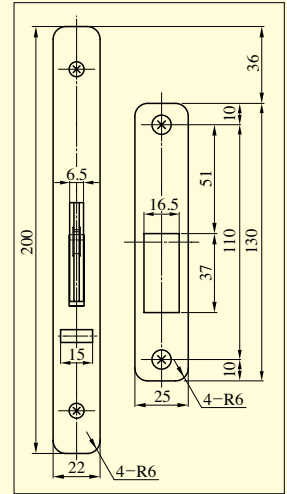


FG3-8、-8BG型

FG3-8BG型

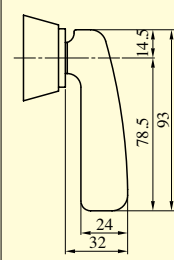


FG3D型ルーター加工 フロント・ストライク

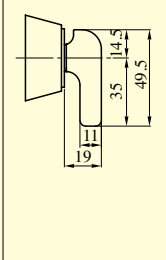


室内側サムターン

HASサムターン形状



AHサムターン形状



(注) FG3-8、-8BG型の引き残し寸法は110mm以上にしてください。

装着可能シリンダー	型 式	機 能	バックセット (mm) / ケース深さ (mm)	扉厚 (mm以上～mm未満)
U9 PR (- J) LB (- J) JN	FG3	1 8BG 2 1HAS 3 1AH 4 8AH 5 8BGAH 8	51 / 73	29～33 33～42 42～50 50～58 58～66

FG3

FG3・FGT SERIES シリンダーの扉厚による寸法図

	U9シリンダー、PR(-J)シリンダー LB(-J)シリンダー、JNシリンダー																													
扉厚 29 mm 以上 33 mm 未満	<table border="1"> <thead> <tr><th></th><th>A</th><th>B</th><th>C</th></tr> </thead> <tbody> <tr><td>U9</td><td>22.5</td><td>39.5</td><td>73.5</td></tr> <tr><td>PR</td><td>22.5</td><td>41</td><td>75</td></tr> <tr><td>PR-J</td><td>22.5</td><td>44.5</td><td>78.5</td></tr> <tr><td>LB</td><td>26.5</td><td>48</td><td>82</td></tr> <tr><td>LB-J</td><td>26.5</td><td>50</td><td>84</td></tr> <tr><td>JN</td><td>22.5</td><td>38.5</td><td>72.5</td></tr> </tbody> </table>		A	B	C	U9	22.5	39.5	73.5	PR	22.5	41	75	PR-J	22.5	44.5	78.5	LB	26.5	48	82	LB-J	26.5	50	84	JN	22.5	38.5	72.5	
	A	B	C																											
U9	22.5	39.5	73.5																											
PR	22.5	41	75																											
PR-J	22.5	44.5	78.5																											
LB	26.5	48	82																											
LB-J	26.5	50	84																											
JN	22.5	38.5	72.5																											
扉厚 33 mm 以上 42 mm 未満	<table border="1"> <thead> <tr><th></th><th>A</th><th>B</th><th>C</th></tr> </thead> <tbody> <tr><td>U9</td><td>18.5</td><td>39.5</td><td>73.5</td></tr> <tr><td>PR</td><td>22.5</td><td>41</td><td>75</td></tr> <tr><td>PR-J</td><td>22.5</td><td>44.5</td><td>78.5</td></tr> <tr><td>LB</td><td>26.5</td><td>48</td><td>82</td></tr> <tr><td>LB-J</td><td>26.5</td><td>50</td><td>84</td></tr> <tr><td>JN</td><td>18.5</td><td>38.5</td><td>72.5</td></tr> </tbody> </table>		A	B	C	U9	18.5	39.5	73.5	PR	22.5	41	75	PR-J	22.5	44.5	78.5	LB	26.5	48	82	LB-J	26.5	50	84	JN	18.5	38.5	72.5	
	A	B	C																											
U9	18.5	39.5	73.5																											
PR	22.5	41	75																											
PR-J	22.5	44.5	78.5																											
LB	26.5	48	82																											
LB-J	26.5	50	84																											
JN	18.5	38.5	72.5																											
扉厚 42 mm 以上 50 mm 未満	<table border="1"> <thead> <tr><th></th><th>A</th><th>B</th><th>C</th></tr> </thead> <tbody> <tr><td>U9</td><td>14.5</td><td>39.5</td><td>77.5</td></tr> <tr><td>PR</td><td>18</td><td>41</td><td>79</td></tr> <tr><td>PR-J</td><td>18</td><td>44.5</td><td>82.5</td></tr> <tr><td>LB</td><td>22.5</td><td>48</td><td>86</td></tr> <tr><td>LB-J</td><td>22.5</td><td>50</td><td>88</td></tr> <tr><td>JN</td><td>14.5</td><td>38.5</td><td>76.5</td></tr> </tbody> </table>		A	B	C	U9	14.5	39.5	77.5	PR	18	41	79	PR-J	18	44.5	82.5	LB	22.5	48	86	LB-J	22.5	50	88	JN	14.5	38.5	76.5	
	A	B	C																											
U9	14.5	39.5	77.5																											
PR	18	41	79																											
PR-J	18	44.5	82.5																											
LB	22.5	48	86																											
LB-J	22.5	50	88																											
JN	14.5	38.5	76.5																											
扉厚 50 mm 以上 58 mm 未満	<table border="1"> <thead> <tr><th></th><th>A</th><th>B</th><th>C</th></tr> </thead> <tbody> <tr><td>U9</td><td>10.5</td><td>39.5</td><td>77.5</td></tr> <tr><td>PR</td><td>14</td><td>41</td><td>79</td></tr> <tr><td>PR-J</td><td>14</td><td>44.5</td><td>82.5</td></tr> <tr><td>LB</td><td>18</td><td>48</td><td>86</td></tr> <tr><td>LB-J</td><td>18</td><td>50</td><td>88</td></tr> <tr><td>JN</td><td>10.5</td><td>38.5</td><td>76.5</td></tr> </tbody> </table>		A	B	C	U9	10.5	39.5	77.5	PR	14	41	79	PR-J	14	44.5	82.5	LB	18	48	86	LB-J	18	50	88	JN	10.5	38.5	76.5	
	A	B	C																											
U9	10.5	39.5	77.5																											
PR	14	41	79																											
PR-J	14	44.5	82.5																											
LB	18	48	86																											
LB-J	18	50	88																											
JN	10.5	38.5	76.5																											
扉厚 58 mm 以上 66 mm 未満	<table border="1"> <thead> <tr><th></th><th>A</th><th>B</th><th>C</th></tr> </thead> <tbody> <tr><td>U9</td><td>6</td><td>39.5</td><td>77.5</td></tr> <tr><td>PR</td><td>10</td><td>41</td><td>79</td></tr> <tr><td>PR-J</td><td>10</td><td>44.5</td><td>82.5</td></tr> <tr><td>LB</td><td>14</td><td>48</td><td>86</td></tr> <tr><td>LB-J</td><td>14</td><td>50</td><td>88</td></tr> <tr><td>JN</td><td>6</td><td>38.5</td><td>76.5</td></tr> </tbody> </table>		A	B	C	U9	6	39.5	77.5	PR	10	41	79	PR-J	10	44.5	82.5	LB	14	48	86	LB-J	14	50	88	JN	6	38.5	76.5	
	A	B	C																											
U9	6	39.5	77.5																											
PR	10	41	79																											
PR-J	10	44.5	82.5																											
LB	14	48	86																											
LB-J	14	50	88																											
JN	6	38.5	76.5																											

FG3
FGT
シリンダー
寸法図