

DA-E SERIES 非常開装置付本締錠

■用途:非常口等 ■納期:標準納期品● /受注生産品● (P4参照)

機能2DE、4E型のみ指定建物錠です。錠の性能表示はP886をご参照ください。(注) 非常開装置が付く側には防犯性能はありません。



DA-E型の非常時の解錠操作



カバーを割って使用するDA-BE型



非常開装置のみのDA-DE型

写真はU9DA-4E型(写真は右勝手)

非常時には、鍵がなくてもプラスチックカバーを外して緑色のツマミを回すだけで解錠できます。

■非常カバーの再利用が可能です。

一度非常解錠操作を行っても、キーまたはサムターンで施錠するだけで非常錠をリセットすることができます。取り外したカバーを元の位置にはめ込むだけで、何度でも使用することができます。

■カバーを割って使用するDA-BE型もあります。(受注生産品)

DA-BE型はカバーの再利用はできません。

■左右勝手があります。

ご発注の際は左右勝手をご指示ください。左右勝手の見方はP402を参照ください。

■総合安全システムの端末機として非常解錠されたことを知らせる電気信号をとることができるDA-EH型もあります。(通電金具が必要になります。)

(注) LBシリンダーは装着できませんのでご注意ください。

■機能

装着可能シリンダー	型式	外側(内側)	略図	内側(外側)	用途例	JLMA規格
U9 PR LB JN	DA-1E	非常開装置付シリンダー		サムターン	非常口	C041-P2
U9 PR LB JN	DA-2E	非常開装置付シリンダー		なし	非常口	C061-P2
U9 PR LB JN	DA-2DE	シリンダー		非常開装置	非常口	C061-P2
U9 PR LB JN	DA-2EDE	非常開装置付シリンダー		非常開装置	非常口	C061-P2
	DA-3DE	非常開装置		サムターン	非常口	C021-P2
U9 PR LB JN	DA-4E	シリンダー		非常開装置付シリンダー	非常口	C051-P2
U9 PR LB JN	DA-4EE	非常開装置付シリンダー		非常開装置付シリンダー	非常口	C051-P2

■材質・仕上・納期一覧

材質・仕上	●: 標準納期品												
	ステンレス製				黄銅製		アルミ製		塗装				
型式	ST	SB	CB	CD	BK	BS	YB	G1	S1	SF	RV	CG	GL
DA-E	●	●	●	●	●	●	●	●	●	●	●	●	●

色調はP89参照

■仕様

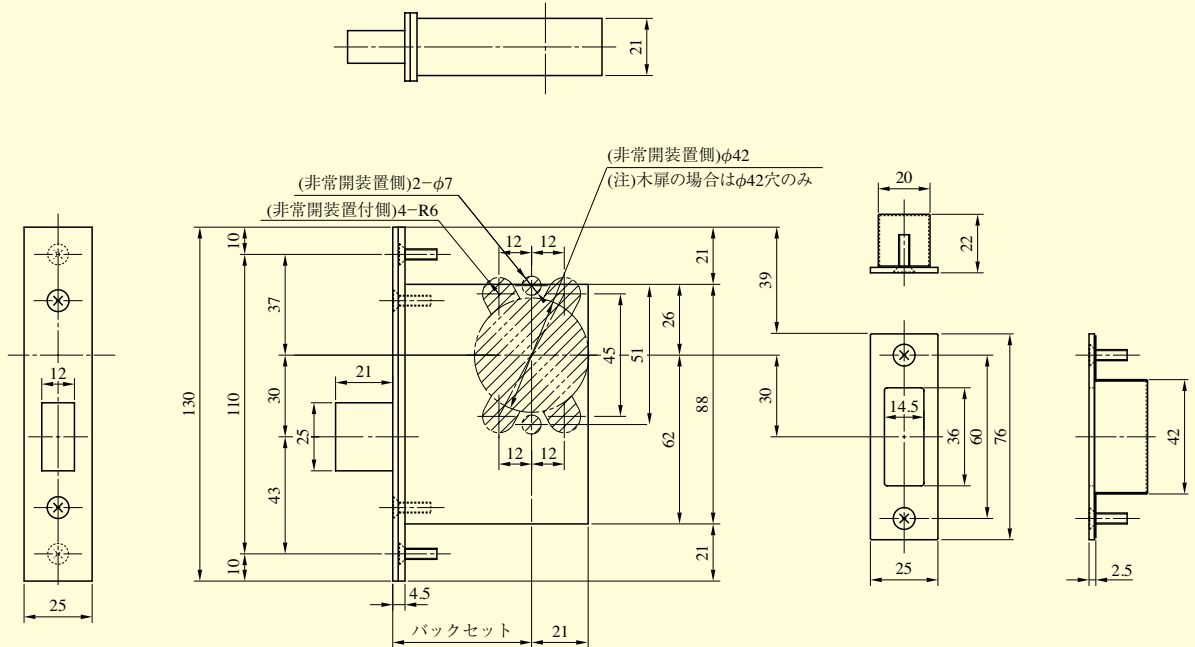
バックセット(mm)	51・64・76・100
扉厚可能範囲 (mm以上~mm未満)	33~42・42~50・50~58・58~66 塗装、S1仕上: 33~42・42~50

(注) 非常開装置付シリンダーおよび非常開装置の仕上はSTのみとなります。

DA-E

DA-E SERIES

■左右勝手あり

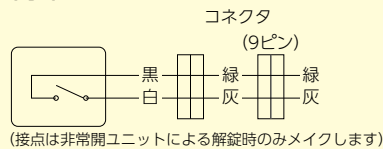


(注1) 本製品は鋼製扉の扉材の板厚寸法がt0.5mm以上～t2.0mm以下の対応となります。

(注2) DA-BE型の場合、非常カバーが()内寸法になります。

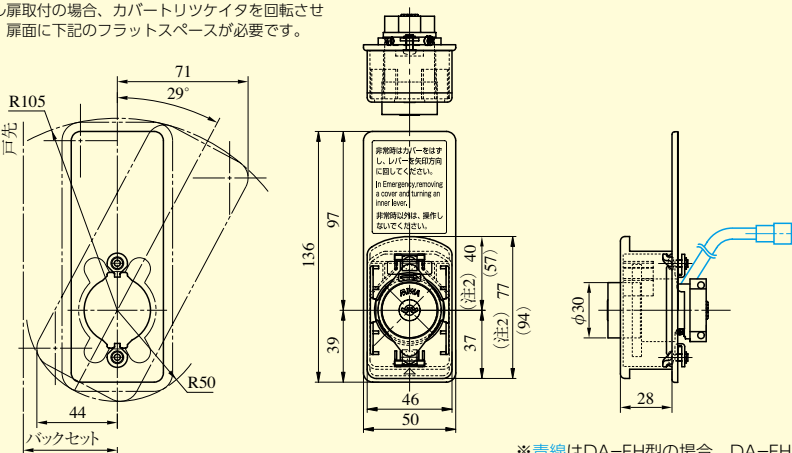
DA-EH型の場合の電気仕様と内部回路

名称	定格	
リードスイッチ	電圧 DC24V	電流 0.4A
リード線	長さ165mm AWG-28 UL1007 耐熱ビニル電線	



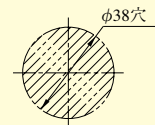
非常開装置付シリンダーユニットの取付について

スチール扉へのカバートリツケイタ取付の必要スペース
スチール扉取付の場合、カバートリツケイタを回転させるため、扉面に下記のフラットスペースが必要です。



※青線はDA-EH型の場合。DA-EH型には、通電金具～非常開ユニット間を結線するコネクタコードが同梱されます。

非常開装置なしの場合のシリンダーおよびサムターン側の切欠

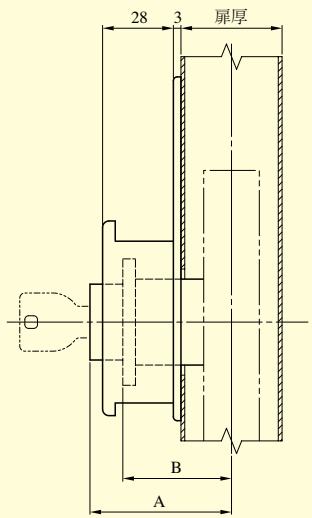
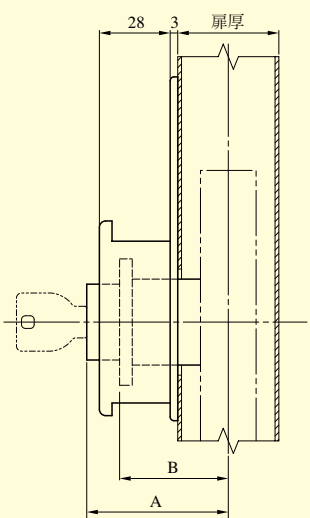
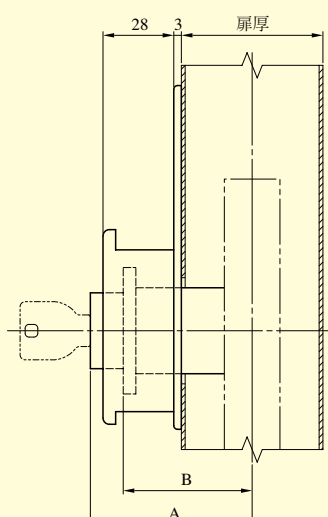
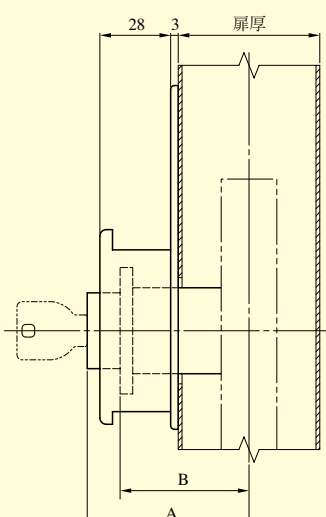


装着可能シリンダー	型 式	機 能	バックセット (mm) / ケース深さ (mm)	扉厚 (mm以上～mm未満)
U9 PR LB JN	DA-E	1E 2E 2DE 2EDE 3DE 4E 4EE	51 / 72 64 / 85 76 / 97 100 / 121	33～42 42～50 50～58 58～66

DA-E

非常開装置付シリンダーの扉厚による寸法図

< DA-E/LHS-E/MHS-E/LA-E/MA-E/LAT-E/LAL-E/GT-E/LAL-E/GT-E/FG3-E/AL3M-E/AU-E >

	DA-E/LA-E/MA-E/LAT-E/LAL-E/ GT-E/FG3-E/AL3M-E ^(注)	LHS-E/MHS-E/AU-E																														
扉厚 33 mm 以上 ～ 50 mm 未満	 <table border="1" data-bbox="223 795 375 896"> <thead> <tr> <th></th> <th>A</th> <th>B</th> </tr> </thead> <tbody> <tr> <td>U9</td> <td>56</td> <td>43</td> </tr> <tr> <td>PR</td> <td>58</td> <td>43</td> </tr> <tr> <td>LB</td> <td>64.5</td> <td>43</td> </tr> <tr> <td>JN</td> <td>55.5</td> <td>43</td> </tr> </tbody> </table>		A	B	U9	56	43	PR	58	43	LB	64.5	43	JN	55.5	43	 <table border="1" data-bbox="925 795 1077 896"> <thead> <tr> <th></th> <th>A</th> <th>B</th> </tr> </thead> <tbody> <tr> <td>U9</td> <td>57</td> <td>44</td> </tr> <tr> <td>PR</td> <td>59</td> <td>44</td> </tr> <tr> <td>LB</td> <td>65.5</td> <td>44</td> </tr> <tr> <td>JN</td> <td>56.5</td> <td>44</td> </tr> </tbody> </table>		A	B	U9	57	44	PR	59	44	LB	65.5	44	JN	56.5	44
	A	B																														
U9	56	43																														
PR	58	43																														
LB	64.5	43																														
JN	55.5	43																														
	A	B																														
U9	57	44																														
PR	59	44																														
LB	65.5	44																														
JN	56.5	44																														
扉厚 50 mm 以上 ～ 66 mm 未満	 <table border="1" data-bbox="223 1355 375 1456"> <thead> <tr> <th></th> <th>A</th> <th>B</th> </tr> </thead> <tbody> <tr> <td>U9</td> <td>64</td> <td>51</td> </tr> <tr> <td>PR</td> <td>66</td> <td>51</td> </tr> <tr> <td>LB</td> <td>72.5</td> <td>51</td> </tr> <tr> <td>JN</td> <td>63.5</td> <td>51</td> </tr> </tbody> </table>		A	B	U9	64	51	PR	66	51	LB	72.5	51	JN	63.5	51	 <table border="1" data-bbox="925 1355 1077 1456"> <thead> <tr> <th></th> <th>A</th> <th>B</th> </tr> </thead> <tbody> <tr> <td>U9</td> <td>65</td> <td>52</td> </tr> <tr> <td>PR</td> <td>67</td> <td>52</td> </tr> <tr> <td>LB</td> <td>73.5</td> <td>52</td> </tr> <tr> <td>JN</td> <td>64.5</td> <td>52</td> </tr> </tbody> </table>		A	B	U9	65	52	PR	67	52	LB	73.5	52	JN	64.5	52
	A	B																														
U9	64	51																														
PR	66	51																														
LB	72.5	51																														
JN	63.5	51																														
	A	B																														
U9	65	52																														
PR	67	52																														
LB	73.5	52																														
JN	64.5	52																														

(注) AL3Mは扉厚34mm以上

非常開装置付シリンダーの寸法図