

TRF SERIES · TRT SERIES

強化ガラス扉用錠

■用途：強化ガラス扉 ■納期：標準納期品● / 受注生産品● (P4参照)

この製品は指定建物錠です。錠の性能表示はP886をご参照ください。



写真はU9TRF-4型 (ST)



写真はU9TRT-4型 (ST)

強化ガラス扉用の錠前です。

■開き扉用のTRF型と引戸用のTRT型があります。

■TRTシリーズはストライクがオプションとなります。(詳細はP299参照)

■框扉用としてTRFK、TRTK型があります。

機能

装着可能シリンダー	型式	外側	略図	内側	用途例	JLMA規格
U9 PR LB JN	TRF-1 TRT-1	シリンダー		サムターン	強化ガラス扉等	G041
U9 PR LB JN	TRF-2 TRT-2	シリンダー		なし	強化ガラス扉等	G061
	TRF-3 TRT-3	なし		サムターン	強化ガラス扉等	G021
U9 PR LB JN	TRF-4 TRT-4	シリンダー		シリンダー	強化ガラス扉等	G051
	TRF-5 TRT-5	サムターン		サムターン	連絡扉等	G221

●LBシリンダーを装着する場合は、上框用と下框用で仕様が異なります。型式は下記のようにご指示ください。シリーズ名の次にある□は、機能番号1~4を示します。

TRF 上框用：LBTRFU-□、下框用：LBTRFD-□

TRT 上框用：LBTRTU-□、下框用：LBTRTD-□

材質・仕上・納期一覧

●：標準納期品 ●：受注生産品

型式	ステンレス製			
	ST	SB	CB	CD
TRF・TRT	●	●	●	●
TRFK	●	●	●	●
TRTK	●	●	●	●

色調はP89参照

仕様

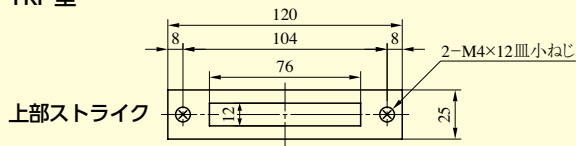
扉厚可能範囲 (mm以上~mm未満)	25~29・29~33・33~42・42~50・50~58 58~66
-----------------------	--

TRF
TRT

TRF SERIES

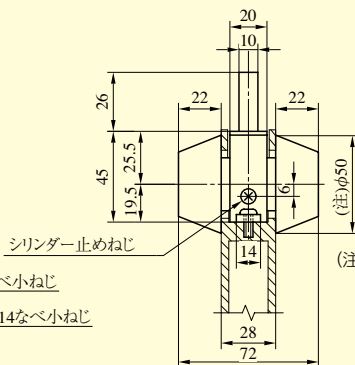
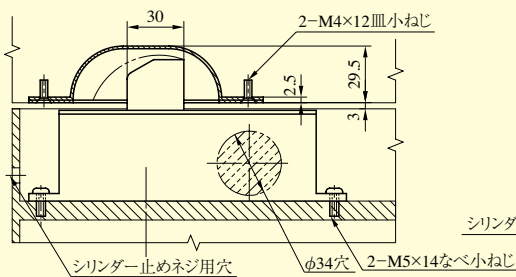
■左右勝手共通

TRF 型

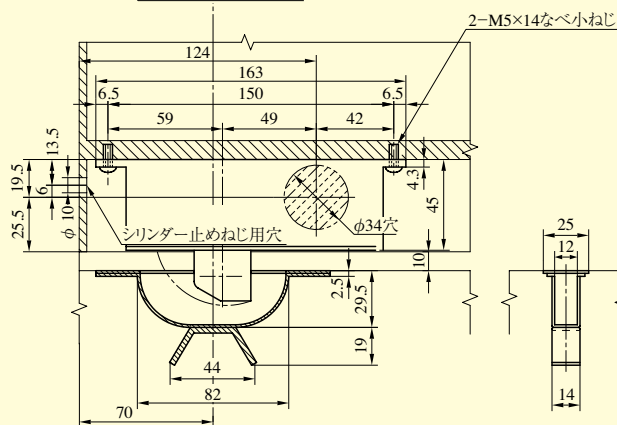


上部ストライク

(注) ご発注の際には、上部用、下部用を必ず明記してください。



(注) 本図は扉厚25～29mmの場合。その他の扉厚に関しては下記の表を参照ください。

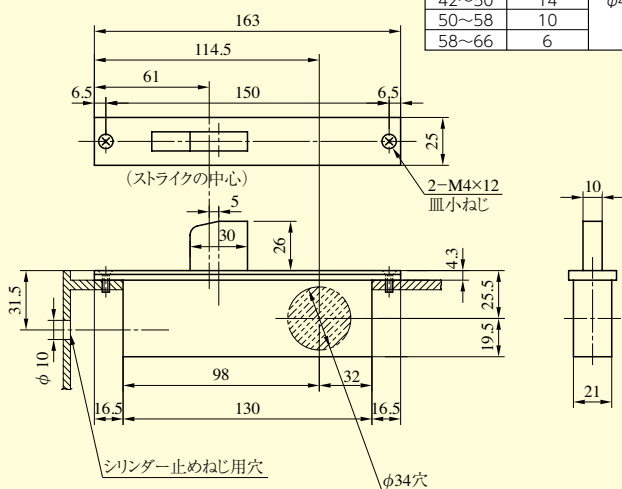


下部ストライク

●シリンダー・サムターンのリング高さと同径(単位mm)

扉厚	U9シリンダー		PRシリンダー		LBシリンダー		JNシリンダー		サムターン	
	リング高さ	リング径	リング高さ	リング径	リング高さ	リング径	リング高さ	リング径	リング高さ	リング径
25～29	22	φ50	22	φ50			22	φ50	22	φ50
29～33	22.5	φ44	22.5	φ44	30.5	φ50	22.5	φ44	22.5	φ44
33～42	18		18		φ48	18	18			
42～50	14		14		22.5	φ44	14		14	
50～58	10		14		18	φ44	10		10	
58～66	6		10		14		6		6	

TRFK 型(框扉用)



装着可能シリンダー	型式	機能	扉厚 (mm 以上～mm 未満)
U9 PR LB JN	TRF TRFK	1	25～29
		2	29～33
		3	33～42
		4	42～50
		5	50～58
			58～66

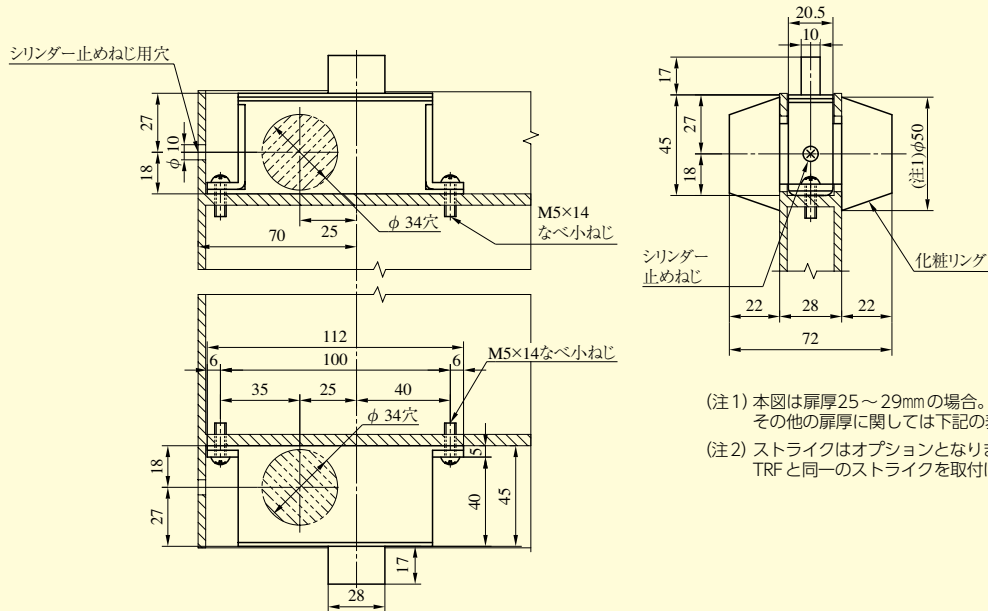
TRF

TRT SERIES

■左右勝手共通

TRT型

本図はTRT-4型を示す。



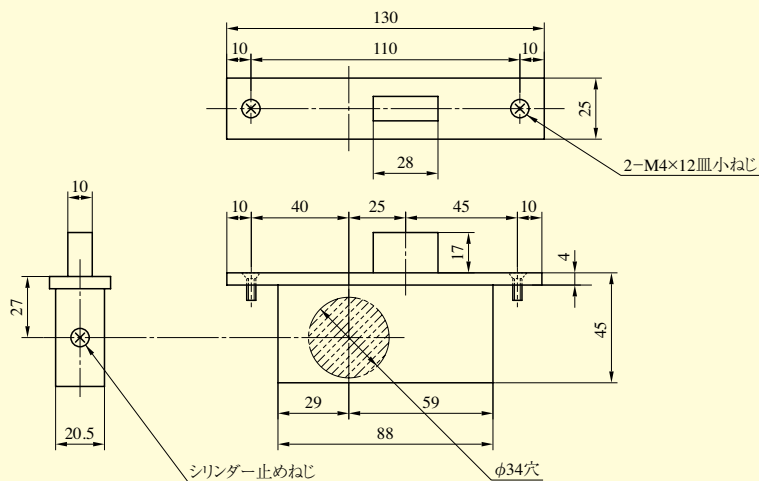
(注1) 本図は扉厚25～29mmの場合。
その他の扉厚に関しては下記の表を参照ください。
(注2) ストライクはオプションとなります。
TRFと同一のストライクを取付けることができます。

TRT

●シリンダー・サムターンのリング高さとは径(単位mm)

扉厚	U9シリンダー		PRシリンダー		LBシリンダー		JNシリンダー		サムターン	
	リング高さ	リング径	リング高さ	リング径	リング高さ	リング径	リング高さ	リング径	リング高さ	リング径
25～29	22	φ50	22	φ50			22	φ50	22	φ50
29～33	22.5		22.5		30.5	φ50	22.5		22.5	
33～42	18			φ44	26.5	φ48	18		18	
42～50	14	φ44	18		22.5		14	φ44	14	φ44
50～58	10		14		18	φ44	10		10	
58～66	6		10		14		6		6	

TRTK型(框扉用)



装着可能シリンダー	型式	機能	扉厚(mm以上～mm未満)
U9 PR LB JN	TRT TRTK	1	25～29
		2	29～33
		3	33～42
		4	42～50
		5	50～58
			58～66