

DA2F

鎌デッド本締錠

SERIES ■用途：ワンドア・ツーロック補助錠等 ■納期：標準納期品●(P4参照)

この製品は指定建物錠です。錠の性能表示はP886をご参照ください。



写真はPRDA2F-1型(ST)

鎌デッドを備えた防犯性能の高い本締錠です。

- LAシリーズ(P156参照)、MAシリーズ(P228参照)とキー操作が同一ですので、これらのシリーズの補助錠として最適です。
- 鎌デッドを備えているため、バール攻撃のような暴力破壊行為に対しても高い防犯性を有します。
- ワンドア・ツーロック用の補助錠として最適です。
- POMシリーズ(P436)の本締錠として最適です。
- デッドに側圧がかかりにくい設計です。
デッドとストライクのクリアランスを大きく取っています。建て付けの狂い等があってもデッドに側圧がかかりにくい設計です。
- 対震ストライク付きもあります。(P895参照)

- スクエアシリンダーも装着可能です。
プッシュプル玄関錠POMシリーズの角形台座と意匠をあわせた、角形タイプのシリンダーも装着できます。通常タイプのシリンダーと仕様が異なりますので、詳細はP439を参照ください。



スクエアシリンダー

- 防犯サムターン仕様もあります。(P48参照)



B5サムターン

型式 DA2F-□ (***) □=1, 3
 *** : B (B5サムターン仕様)
 G2B (グレード2+B5サムターン仕様)
 G3B (グレード3+B5サムターン仕様)



U1サムターン

型式 DA2F-□ (***) □=1, 3
 *** : U (U1サムターン仕様)
 G2U (グレード2+U1サムターン仕様)
 G3U (グレード3+U1サムターン仕様)

DA2F

機能

装着可能シリンダー	型式	外側	略図	内側	用途例	JLMA規格
U9 PR(-J) LB(-J) JN	DA2F-1	シリンダー		サムターン	ワンドア・ツーロック補助錠 一般扉等	C041
U9 PR(-J) LB(-J) JN	DA2F-2	シリンダー		なし	ワンドア・ツーロック補助錠 倉庫、物置等	C061
	DA2F-3	なし		サムターン	ワンドア・ツーロック補助錠 テラス等	C021
U9 PR(-J) LB(-J) JN	DA2F-4	シリンダー		シリンダー	ワンドア・ツーロック補助錠等	C051

材質・仕上・納期一覧

● : 標準納期品

材質・仕上	ステンレス製												黄銅製		アルミ製		塗装			
	ST	SB	CB	CD	BK	BS	YB	G1	S1	SF	RV	CG	GL							
型式	●	●	●	●	●	●	●	●	●	●	●	●	●	●	●	●	●			
DA2F	●	●	●	●	●	●	●	●	●	●	●	●	●	●	●	●	●			

色調はP89参照

(注1) B5サムターンにはG1仕上はありませんのでご注意ください。
 (注2) U1サムターンにはSB、YB、G1仕上はありませんのでご注意ください。

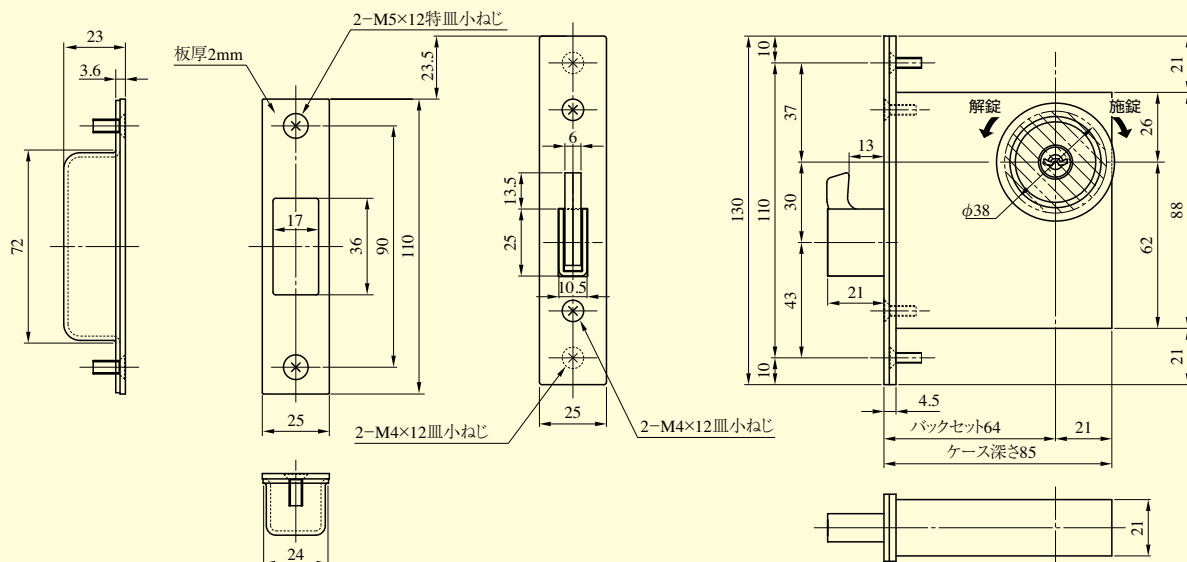
仕様

バックセット(mm)	64
扉厚可能範囲 (mm以上~mm未満)	29~33・33~42・42~50・50~58・58~66 塗装、S1仕上：33~42・42~50

DA2F SERIES

DA2F型

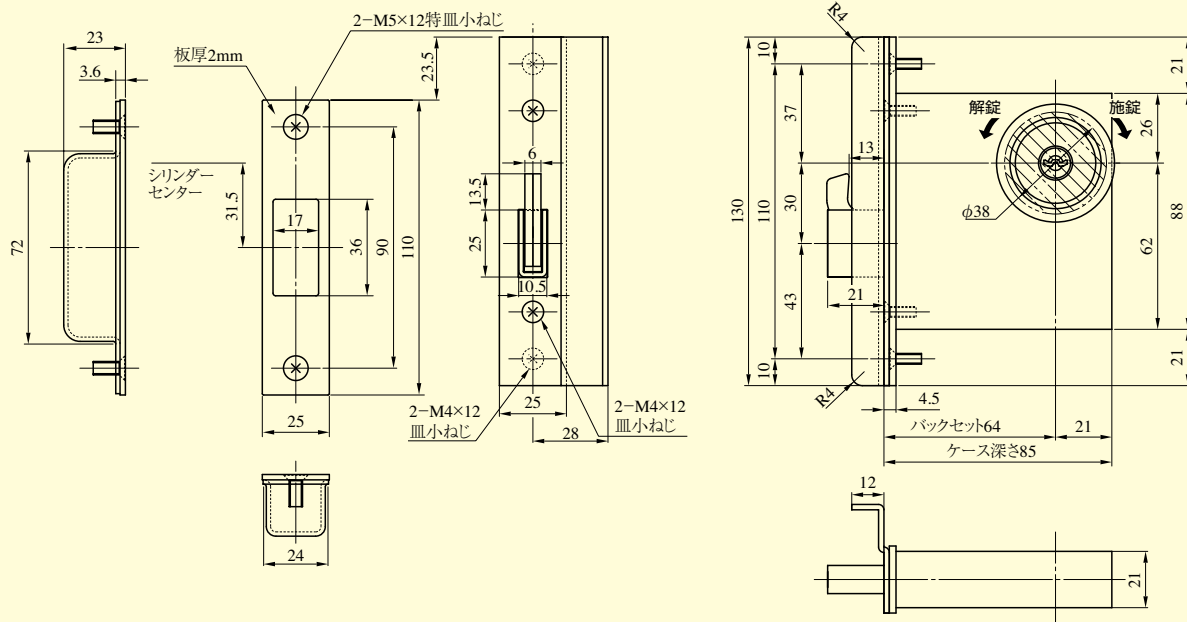
■左右勝手共通



※鍵の回転方向は、右勝手の場合を示す。

DA2F型 (段付Lフロント)

■左右勝手あり
本図は外開き右勝手を示す



装着可能シリンダー	型式	機能	バックセット (mm) / ケース深さ (mm)	扉厚 (mm 以上～mm 未満)
U9 PR (-J) LB (-J) JN	DA2F	1 2 3 4	64 / 85	29～33 33～42 42～50 50～58 58～66

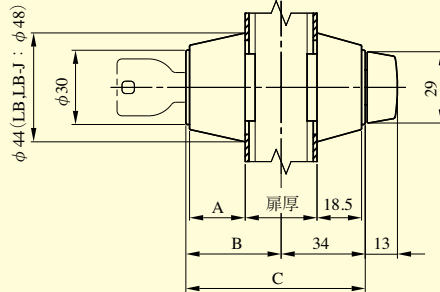
DA2F

DA・DA2F SERIES シリンダーの扉厚による寸法図

U9シリンダー、PR(-J)シリンダー
LB(-J)シリンダー、JNシリンダー

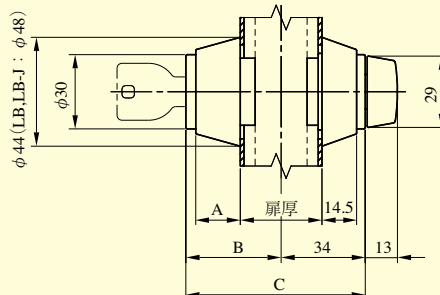
扉厚 29 mm 以上
33 mm 未満

	A	B	C
U9	22.5	39.5	73.5
PR	22.5	41	75
PR-J	22.5	44.5	78.5
LB	26.5	48	82
LB-J	26.5	50	84
JN	22.5	38.5	72.5



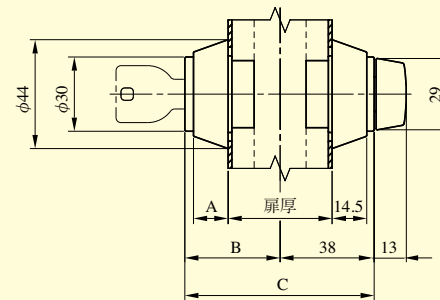
扉厚 33 mm 以上
42 mm 未満

	A	B	C
U9	18.5	39.5	73.5
PR	22.5	41	75
PR-J	22.5	44.5	78.5
LB	26.5	48	82
LB-J	26.5	50	84
JN	18.5	38.5	72.5



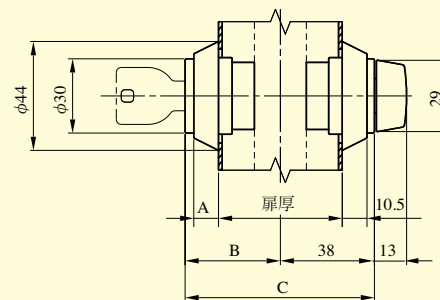
扉厚 42 mm 以上
50 mm 未満

	A	B	C
U9	14.5	39.5	77.5
PR	18	41	79
PR-J	18	44.5	82.5
LB	22.5	48	86
LB-J	22.5	50	88
JN	14.5	38.5	76.5



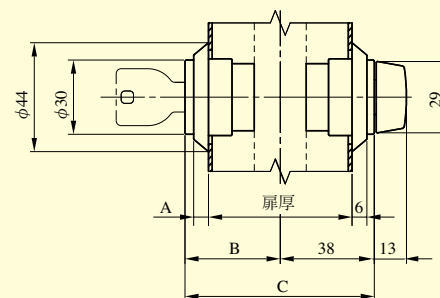
扉厚 50 mm 以上
58 mm 未満

	A	B	C
U9	10.5	39.5	77.5
PR	14	41	79
PR-J	14	44.5	82.5
LB	18	48	86
LB-J	18	50	88
JN	10.5	38.5	76.5



扉厚 58 mm 以上
66 mm 未満

	A	B	C
U9	6	39.5	77.5
PR	10	41	79
PR-J	10	44.5	82.5
LB	14	48	86
LB-J	14	50	88
JN	6	38.5	76.5



DA
DA2F
シリンダー
寸法図