

HK SERIES モノロック (デュラロック)

■用途：ホテル客室/事務室/一方通行扉等 ■納期：標準納期品 ● /受注生産品 ○ (P4参照)

この製品は内部専用シリンダー錠です。指定建物錠ではありません。



写真はU9HKU-1型

HK

優れた堅牢性と耐久性を備えたモノロック (円筒錠) です。
米国UL10Bの防火規格にも合格しています。

■内部扉専用錠です。

■すぐれた強度と耐久性

強固なラッチとデッドロッキング装置を採用し、スチール扉用としても安心してご使用いただけます。

■電気ストライクとの組み合わせが可能

電気ストライクASシリーズと組み合わせて使用することにより、遠隔所から電氣的に解錠でき、施解錠、扉開閉の確認信号もとれます。

■バリエーション

標準品の他に着色ノブもご用意しています。

■ノブ形状



D型



W型



U型

機能

押ボタン施錠タイプ

| 装着可能シリンダー | 型式 | 外側 | 略図 | 内側 | 使用法 | | 用途例 | JLMA規格 |
|-----------|-------|---------------------|----|----------------------------|--|--|---------------|--------|
| | | | | | 施錠 | 解錠 | | |
| U9 | HK*-1 | シリンダー付ノブ (施錠時固定) | | ユニバーサル ボタン付ノブ (常に空錠) | 内ノブのユニバーサル ボタンを押すと施錠さ れる。さらにこのボタ ンを90°回すと内側ノ ブを回しても施錠状態 を維持する。外側から 施錠できない。 | 外側からキーにて解錠、 内ノブを回すことによ り解錠。ただしユニバ ーサルボタンをセット したときは戻してから 内ノブを回す。 | 一般扉 ホテル客室等 | B112 |
| | HK*-3 | 空ノブ (施錠時固定) | | 押ボタン付ノブ (常に空錠) | 内ノブの押ボタンを押 して施錠する。 | 外側から解錠できない。 内ノブを回して解錠する。 | テラス 間仕切等 | B081 |
| | HK*-6 | 非常開装置付ノブ (施錠時固定) | | 押ボタン付ノブ (常に空錠) | 内ノブの押ボタンを押 して施錠する。 | 内ノブを回して解錠す る。非常の際には外側 から溝ボタンを回して 解錠する。 | 浴室 トイレ等 | B091 |

キー施錠タイプ

| | | | | | | | | |
|----|--------|---------------------|--|---------------------|--|--|--------------|------|
| U9 | HK*-2 | シリンダー付ノブ (施錠時固定) | | 空ノブ (常に空錠) | 外側からキーにて施錠 する。(360°回す) 内側から施錠できない。 | 外側からキーにて解錠 する。(360°回す) 内ノブを回して解錠す る。(外ノブは施錠状態 を保つ) | 倉庫等 | B111 |
| U9 | HK*-2B | シリンダー付ノブ (施錠時固定) | | 固定ノブ | 外側からキーにて施錠 する。(360°回す) 内ノブは常時固定。 | 外側からキーにて解錠 する。(360°回す) 内側から解錠できない。 | 一方通行 扉入口等 | B201 |
| U9 | HK*-4 | シリンダー付ノブ (施錠時固定) | | シリンダー付ノブ (施錠時固定) | いずれの側からもキー にて施錠する。 (360°回す) | いずれの側からもキー にて解錠する。 (360°回す) | 連絡扉 通路扉等 | B171 |

自動施錠タイプ

| | | | | | | | | |
|----|--------|----------------|--|----------------|----------------------|-----------------------------------|--------|------|
| U9 | HK*-2A | シリンダー付 固定ノブ | | 空ノブ (常に空錠) | 扉を閉めると常時自動 施錠となる。 | 外側からキーにて解錠 する。内ノブを回して 解錠する。 | ホテル客室等 | B103 |
| U9 | HK*-4A | シリンダー付 固定ノブ | | シリンダー付 固定ノブ | 扉を閉めると常時自動 施錠となる。 | いずれの側からもキー にて解錠する。 | 通路扉等 | B163 |

空錠タイプ

| | | | | | | | | |
|--|-------|-----|--|-----|---------|---|-------------------|------|
| | HK*-0 | 空ノブ | | 空ノブ | 施錠できない。 | — | 間仕切 病室 通路扉等 | B010 |
|--|-------|-----|--|-----|---------|---|-------------------|------|

- シリーズ名の次にある*は、ノブ形状を示します。
- 堀商店製ピンシリンダーも装着できます。型式PHK*
- 本製品にはPR、LBシリンダーは装着できませんのでご注意ください。

材質・仕上・納期一覧

| 形状 | 材質・仕上 | ステンレス製 | | |
|----|-------|--------|----|----|
| | | ST | SB | CB |
| D | | ● | ● | ● |
| W | | ● | ● | ● |
| U | | ● | ● | ● |

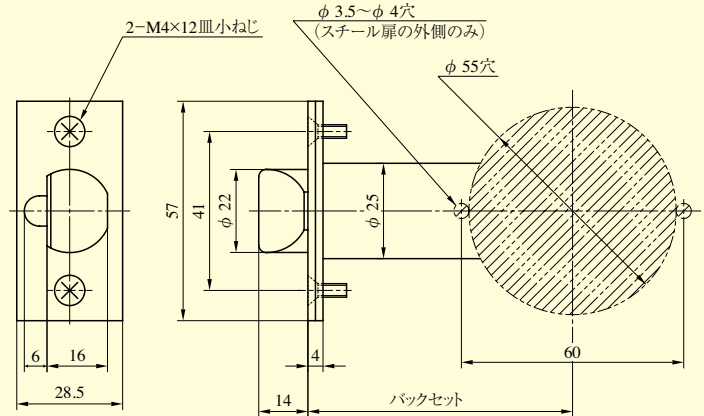
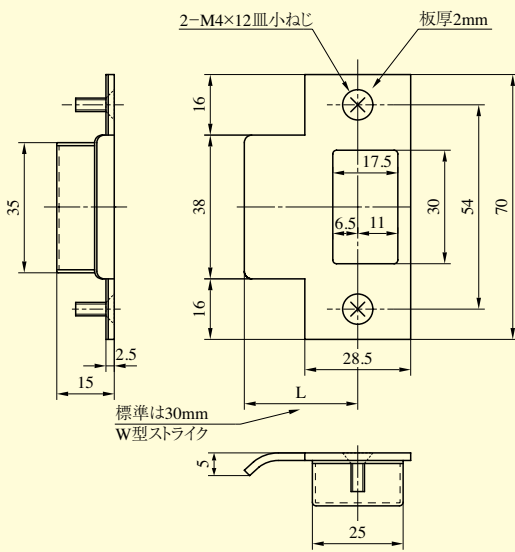
●：標準納期品 ●：受注生産品

色調はP216、217参照

仕様

| | |
|-----------------------|---|
| バックセット (mm) | 70・90・127 |
| 扉厚可能範囲 (mm以上～mm未満) | 28～30(丸座EHK12とライナーが必要) 30～33(丸座EHK12が必要)・33～50・50～64 |

HK



EHK12型

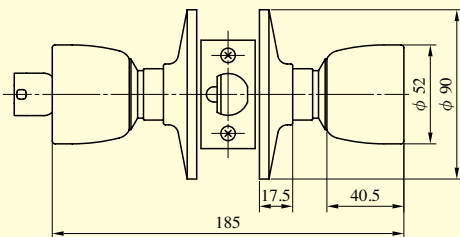
●扉厚によるストライクの寸法(単位mm)

| 片開き扉用 | | | 両開き扉用 | | |
|-------|----|-----|-------|----|-----|
| 扉厚(㎜) | 記号 | L寸法 | 扉厚(㎜) | 記号 | L寸法 |
| 28~30 | W | 30 | 33~37 | L | 19 |
| 30~33 | W | 30 | 37~42 | CM | 21 |
| 33~50 | W | 30 | 42~46 | N | 23 |
| 50~64 | X | 37 | 46~50 | DP | 25 |
| | | | 50~54 | Q | 27 |
| | | | 54~58 | ER | 29 |
| | | | 58~62 | S | 31 |
| | | | 62~64 | FT | 33 |

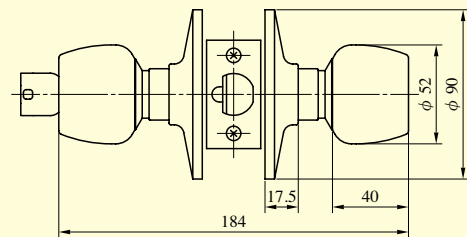
(注) 枠からのストライクの出寸法が大きすぎる場合は、両開き扉用のストライクをご使用になれます。

ノブ形状

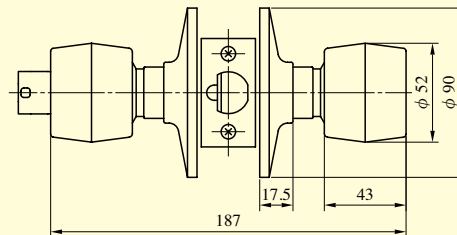
D型ノブ



W型ノブ



U型ノブ



| 装着可能シリンダー | 型 式 | ノブ形状 | 機 能 | バックセット (mm) | 扉厚 (mm以上~mm未満) |
|-----------|-----|-------------|------|-----------------|----------------------------------|
| U9 | HK | D W U | 1 4 | 70 90 127 | 28~30 30~33 33~50 50~64 |
| | | | 2 6 | | |
| | | | 2A H | | |
| | | | 2B 0 | | |
| | | | 3 | | |

(注) 扉厚30mm以上33mm未満はEHK12が必要です。また28mm以上30mm未満はEHK12の他にライナーも必要です。