

LAF

SERIES

鎌デッドレバーハンドル錠

■用途：事務室/玄関/外部出入口等 ■納期：標準納期品● /受注生産品● (P4参照)

この製品は指定建物錠です。錠の性能表示はP886をご参照ください。



写真はPRLAF33-1型(GD)

LAF

鎌デッドを備えた防犯性能の高いレバーハンドル錠です。

■ 鎌デッドを備えているため、バール攻撃のような暴力破壊行為に対しても高い防犯性能を有します。

■ 防犯サムターンも装着可能です。

B5サムターンまたはU1サムターンとの組み合わせも可能です。詳細はお問い合わせください。

中央部には蓄光樹脂を使用しているため、周囲が暗くなるとしばらくの間、サムターンの状態が確認できます。

注) LED照明をお使いの場合や蓄光時間が少ない場合、周囲が明るい場合等、環境により視認できないこともあります。

■ LAシリーズのレバーハンドルが装着できます。

■ 対震ストライク付きもあります。(P896参照)

詳細はお問い合わせください。

型式：LAF-G1.STB

LAF-G2.STB

LAF-G3.STB



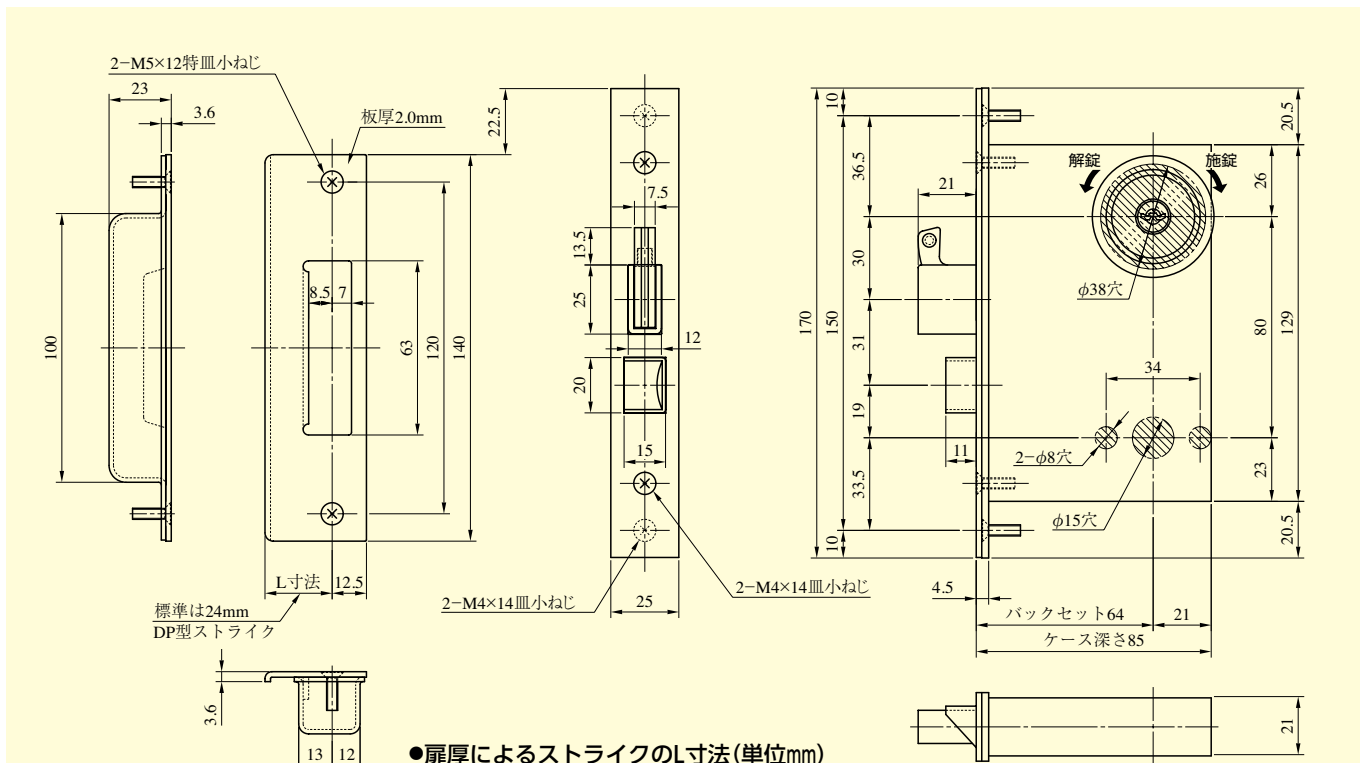
仕様

バックセット(mm)	64
スペーシング(mm)	80
扉厚可能範囲 (mm以上～mm未満)	29～33・33～42・42～50・50～58・58～66

機能

装着可能シリンダー	型式	外側	略図	内側	用途例	JLMA規格
U9 PR(-J) LB(-J) JN	LAF*-1	シリンダー レバーハンドル		サムターン レバーハンドル	玄関	C111
U9 PR(-J) LB(-J) JN	LAF*-2	シリンダー レバーハンドル		なし レバーハンドル	設備室 倉庫、物置等	C191
	LAF*-3	なし レバーハンドル		サムターン レバーハンドル	テラス	C081
U9 PR(-J) LB(-J) JN	LAF*-4	シリンダー レバーハンドル		シリンダー レバーハンドル	連絡扉 通路扉等	C171

● LAシリーズと同じレバーハンドルが装着できます。装着可能レバーハンドルはP112の材質・仕上・納期一覧を参照ください。



●扉厚によるストライクのL寸法(単位mm)

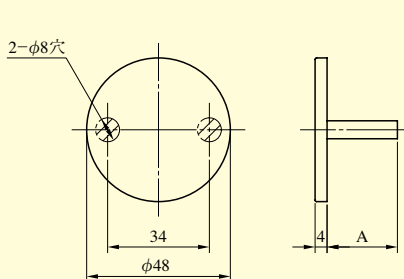
片開き扉用			両開き扉用		
扉厚(≒満)	記号	L寸法	扉厚(≒満)	記号	L寸法
29~33	CM	20	29~33	K	16
33~42	DP	24	33~37	L	18
42~50	ER	28	37~42	CM	20
50~58	FT	32	42~46	N	22
58~66	G	36	46~50	DP	24
			50~54	Q	26
			54~58	ER	28
			58~62	S	30
			62~66	FT	32

※鍵の回転方向は、右勝手の場合を示す。

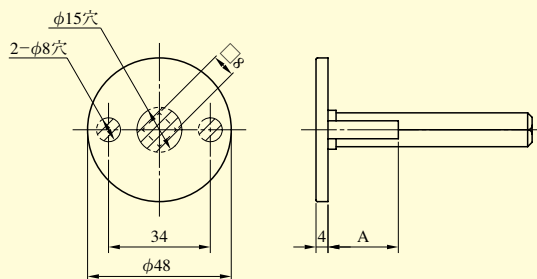
ブランクローズ

LO・BR1(片面固定ハンドル用)

LO・BR2(片面ハンドル用)



(注) ブランクローズの反対側にはレバーハンドルを取り付けます。片面固定ハンドル、片面ハンドルを使用する場合の補強用として使用します。



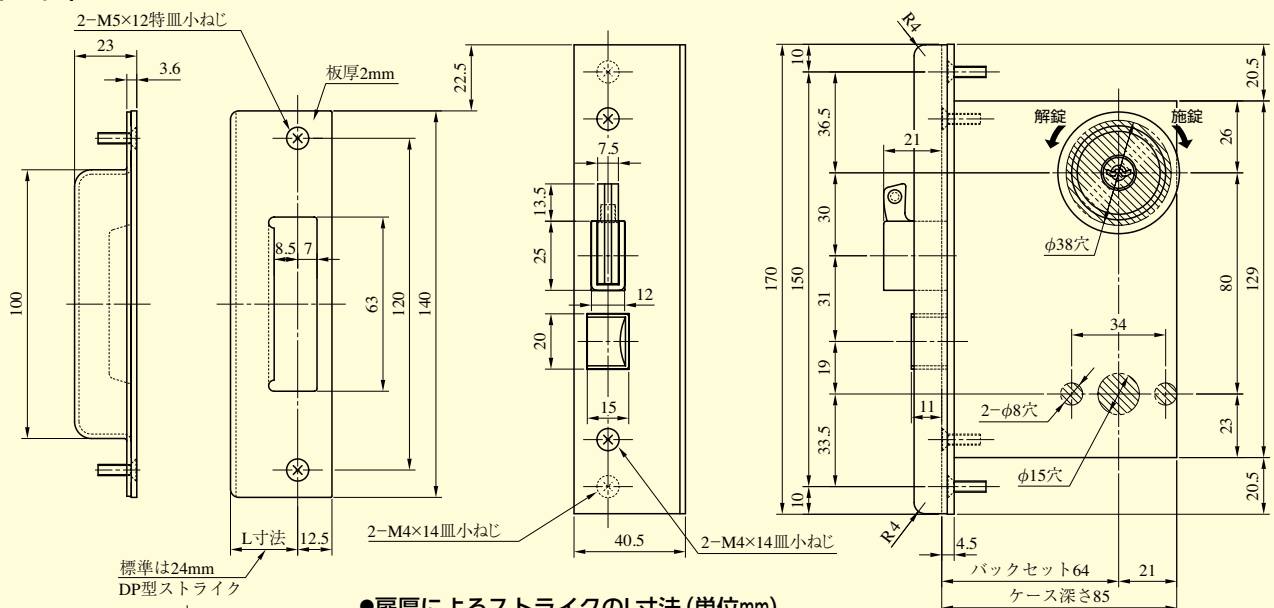
(注) ブランクローズの反対側にはレバーハンドルを取り付けます。標準の室内側ハンドル・座を用いて、片面ハンドルに変更するときを使用します。

●扉厚による取付柱のA寸法(単位mm)

扉厚(以上~未満)	A寸法
25~33	23.6
33~42	30.6
42~50	38.6
50~58	46.6
58~66	54.6

装着可能シリンダー	型式	レバーハンドル形状	機能	バックセット(mm) / ケース深さ(mm)	スペーシング(mm)	扉厚(mm以上~mm未満)
U9 PR(-J) LB(-J) JN	LAF	18,19,20,21,22,23,29,31,32,33, 34,35,40,41,50,51,52,53,55,56, 57,63,64,65,66,67,68,69,74, 342,346,356,373,391,411,414 420,421,430,431,432,472	1 2 3 4	64 / 85	80	29~33 33~42 42~50 50~58 58~66

Lフロント

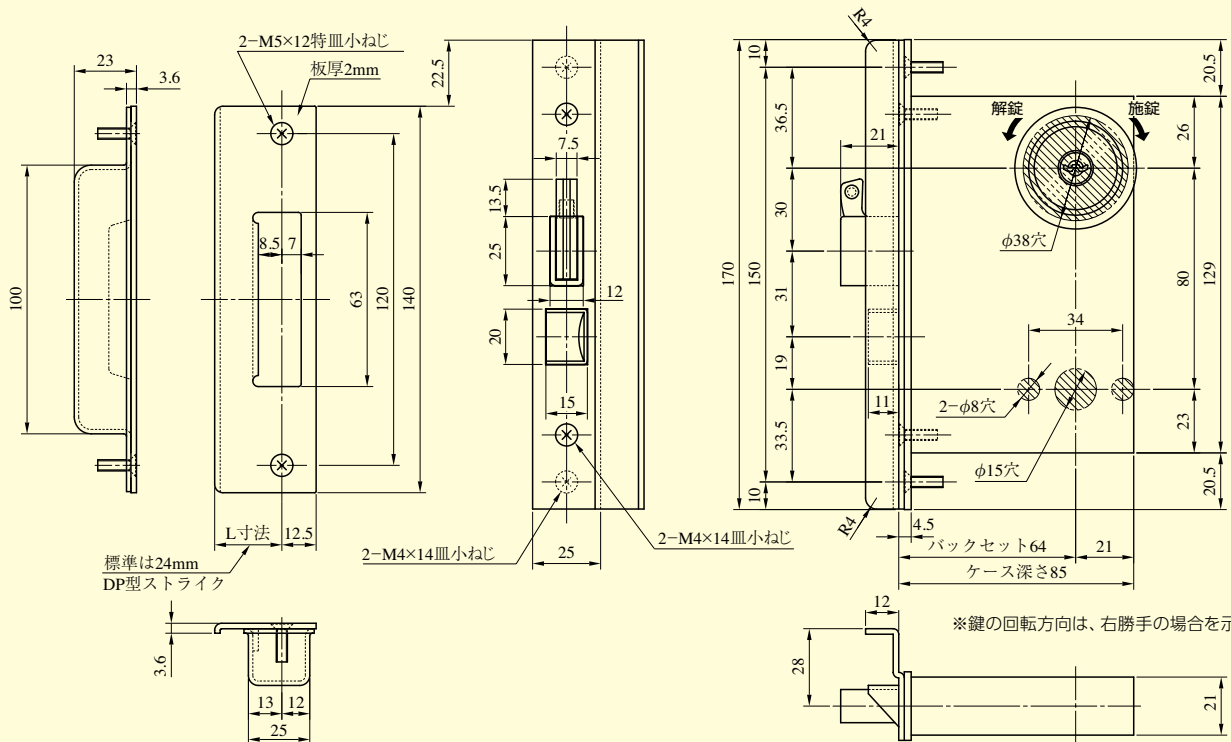


●扉厚によるストライクのL寸法 (単位mm)

片開き扉用			両開き扉用		
扉厚(壁～扉)	記号	L寸法	扉厚(壁～扉)	記号	L寸法
29～33	CM	20	29～33	K	16
33～42	DP	24	33～37	L	18
			37～42	CM	20
			42～46	N	22
			46～50	DP	24

※鍵の回転方向は、右勝手の場合を示す。

段付Lフロント



※鍵の回転方向は、右勝手の場合を示す。

装着可能シリンダー	型式	レバーハンドル形状	機能	バックセット (mm) / ケース深さ (mm)	スペーシング (mm)	扉厚 (mm以上～mm未満)
U9 PR (-J) LB (-J) JN	LAF	18,19,20,21,22,23,29,31,32,33, 34,35,40,41,50,51,52,53,55,56, 57,63,64,65,66,67,68,69,74, 342,346,356,373,391,411,414, 420,421,430,431,432,472	1 2 3 4	64 / 85	80	29～33 33～42 42～50 (両開きのみ)

	U9シリンダー、PR(-J)シリンダー LB(-J)シリンダー、JNシリンダー																													
扉厚 29 mm 以上 ~ 33 mm 未満	<table border="1"> <thead> <tr><th></th><th>A</th><th>B</th><th>C</th></tr> </thead> <tbody> <tr><td>U9</td><td>22.5</td><td>39.5</td><td>73.5</td></tr> <tr><td>PR</td><td>22.5</td><td>41</td><td>75</td></tr> <tr><td>PR-J</td><td>22.5</td><td>44.5</td><td>78.5</td></tr> <tr><td>LB</td><td>26.5</td><td>48</td><td>82</td></tr> <tr><td>LB-J</td><td>26.5</td><td>50</td><td>84</td></tr> <tr><td>JN</td><td>22.5</td><td>38.5</td><td>72.5</td></tr> </tbody> </table>		A	B	C	U9	22.5	39.5	73.5	PR	22.5	41	75	PR-J	22.5	44.5	78.5	LB	26.5	48	82	LB-J	26.5	50	84	JN	22.5	38.5	72.5	
	A	B	C																											
U9	22.5	39.5	73.5																											
PR	22.5	41	75																											
PR-J	22.5	44.5	78.5																											
LB	26.5	48	82																											
LB-J	26.5	50	84																											
JN	22.5	38.5	72.5																											
扉厚 33 mm 以上 ~ 42 mm 未満	<table border="1"> <thead> <tr><th></th><th>A</th><th>B</th><th>C</th></tr> </thead> <tbody> <tr><td>U9</td><td>18.5</td><td>39.5</td><td>73.5</td></tr> <tr><td>PR</td><td>22.5</td><td>41</td><td>75</td></tr> <tr><td>PR-J</td><td>22.5</td><td>44.5</td><td>78.5</td></tr> <tr><td>LB</td><td>26.5</td><td>48</td><td>82</td></tr> <tr><td>LB-J</td><td>26.5</td><td>50</td><td>84</td></tr> <tr><td>JN</td><td>18.5</td><td>38.5</td><td>72.5</td></tr> </tbody> </table>		A	B	C	U9	18.5	39.5	73.5	PR	22.5	41	75	PR-J	22.5	44.5	78.5	LB	26.5	48	82	LB-J	26.5	50	84	JN	18.5	38.5	72.5	
	A	B	C																											
U9	18.5	39.5	73.5																											
PR	22.5	41	75																											
PR-J	22.5	44.5	78.5																											
LB	26.5	48	82																											
LB-J	26.5	50	84																											
JN	18.5	38.5	72.5																											
扉厚 42 mm 以上 ~ 50 mm 未満	<table border="1"> <thead> <tr><th></th><th>A</th><th>B</th><th>C</th></tr> </thead> <tbody> <tr><td>U9</td><td>14.5</td><td>39.5</td><td>77.5</td></tr> <tr><td>PR</td><td>18</td><td>41</td><td>79</td></tr> <tr><td>PR-J</td><td>18</td><td>44.5</td><td>82.5</td></tr> <tr><td>LB</td><td>22.5</td><td>48</td><td>86</td></tr> <tr><td>LB-J</td><td>22.5</td><td>50</td><td>88</td></tr> <tr><td>JN</td><td>14.5</td><td>38.5</td><td>76.5</td></tr> </tbody> </table>		A	B	C	U9	14.5	39.5	77.5	PR	18	41	79	PR-J	18	44.5	82.5	LB	22.5	48	86	LB-J	22.5	50	88	JN	14.5	38.5	76.5	
	A	B	C																											
U9	14.5	39.5	77.5																											
PR	18	41	79																											
PR-J	18	44.5	82.5																											
LB	22.5	48	86																											
LB-J	22.5	50	88																											
JN	14.5	38.5	76.5																											
扉厚 50 mm 以上 ~ 58 mm 未満	<table border="1"> <thead> <tr><th></th><th>A</th><th>B</th><th>C</th></tr> </thead> <tbody> <tr><td>U9</td><td>10.5</td><td>39.5</td><td>77.5</td></tr> <tr><td>PR</td><td>14</td><td>41</td><td>79</td></tr> <tr><td>PR-J</td><td>14</td><td>44.5</td><td>82.5</td></tr> <tr><td>LB</td><td>18</td><td>48</td><td>86</td></tr> <tr><td>LB-J</td><td>18</td><td>50</td><td>88</td></tr> <tr><td>JN</td><td>10.5</td><td>38.5</td><td>76.5</td></tr> </tbody> </table>		A	B	C	U9	10.5	39.5	77.5	PR	14	41	79	PR-J	14	44.5	82.5	LB	18	48	86	LB-J	18	50	88	JN	10.5	38.5	76.5	
	A	B	C																											
U9	10.5	39.5	77.5																											
PR	14	41	79																											
PR-J	14	44.5	82.5																											
LB	18	48	86																											
LB-J	18	50	88																											
JN	10.5	38.5	76.5																											
扉厚 58 mm 以上 ~ 66 mm 未満	<table border="1"> <thead> <tr><th></th><th>A</th><th>B</th><th>C</th></tr> </thead> <tbody> <tr><td>U9</td><td>6</td><td>39.5</td><td>77.5</td></tr> <tr><td>PR</td><td>10</td><td>41</td><td>79</td></tr> <tr><td>PR-J</td><td>10</td><td>44.5</td><td>82.5</td></tr> <tr><td>LB</td><td>14</td><td>48</td><td>86</td></tr> <tr><td>LB-J</td><td>14</td><td>50</td><td>88</td></tr> <tr><td>JN</td><td>6</td><td>38.5</td><td>76.5</td></tr> </tbody> </table>		A	B	C	U9	6	39.5	77.5	PR	10	41	79	PR-J	10	44.5	82.5	LB	14	48	86	LB-J	14	50	88	JN	6	38.5	76.5	
	A	B	C																											
U9	6	39.5	77.5																											
PR	10	41	79																											
PR-J	10	44.5	82.5																											
LB	14	48	86																											
LB-J	14	50	88																											
JN	6	38.5	76.5																											