

LA SERIES

レバーハンドル錠

■用途:玄関/事務室/病室/トイレ等 ■納期:標準納期品●/受注生産品● (P4参照)

この製品は指定建物錠です。錠の性能表示はP886をご参照ください。



写真はU9LA52-1型(ST)

操作性と防犯性を兼ね備えたレバーハンドルタイプのケースロックです。

■強度と耐久性を兼ね備えたレバーハンドル錠です。
レバーハンドル錠の操作性の良さに加えてMAシリーズと同様の強度、耐久性を備えました。

■豊富なレバーハンドルの種類
レバーハンドルはアルミ合金製、ステンレス製、黄銅製が各種あり、アルミ合金製、ステンレス製の場合は着色も可能です。(P120～134参照)

■エスカチオンもご用意
エスカチオンのバリエーションも豊富にご用意しています。(P138、139参照)

■ガタツキのないレバーハンドルの取付
レバーハンドルの取付方法は簡単で、しかもレバーとレバー軸とケースのガタツキをなくす方法を採用しています。

■片面ハンドル LA*-□H型
片面のみハンドルを取り付ける場合に使われます。鋼製扉専用です。左右勝手がありますので、ご注文時は左右勝手をご指示ください。(左右勝手の見方はP69参照)

■自動施錠タイプ LAT*-2A型
自動施錠タイプです。(バックセット51、64mmのみ) ケース深さと丸座の寸法がLA*-□型と異なりますのでご注意ください。(P161参照) また、レバーハンドルは、40・41・63・65・67型は使用できません。66型は丸座タイプのみとなります。

■つまみ部分の大きなAHサムターンもあります
詳細はP464を参照ください。

■LAシリーズとキー操作が同一のDAシリーズ(P270参照)を補助錠としてご使用ください。

■非常開装置付表示装置 LA*-8型
使用中を赤色で示す表示装置と、非常時に外側からコイン等で解錠できる非常開装置が付いていますので、トイレ、化粧室等に最適です。



■ダミーシリンダー LA.DY型
不要になったシリンダー穴やサムターン穴をふさぐための、ダミーシリンダーです。
セット手配時は、型式の最後に『D』をつけてください。
型式例:LA*-2D型



■ デッドボルトへの攻撃をガードするLフロント

デッドボルトを保護するためのガードプレートが付いたフロントです。室外からデッドボルトを隠し、デッドボルトへの直接攻撃を防ぐことができます。



■ 止水錠タイプ LA50-1WB型

新製品

集中豪雨等による室内側への浸水に対策した止水錠です。サムターンおよび室内側レバーハンドルに止水対策を施すことで、室内側への水の浸入を軽減します。詳細はお問い合わせください。

注1) 扉厚40mm、レバーハンドル50型(ST仕上)のみの設定です。

注2) 扉の性能により、止水性能は異なります。



■ 防犯サムターンも装着可能です。

B5サムターンまたはU1サムターンとの組み合わせも可能です。詳細はお問い合わせください。

中央部には蓄光樹脂を使用しているため、周囲が暗くなるとしばらくの間、サムターンの状態が確認できます。

注1) LED照明をお使いの場合や蓄光時間が少ない場合、周囲が明るい場合等、環境により視認できないこともあります。

注2) 止水錠タイプの場合、防犯サムターンは装着できません。

■ X線遮断タイプ LA*-□X型

鉛入りのライナーを使用して扉の切欠からX線が漏れるのを軽減します。レントゲン室等にご使用ください。(バックセット51mm以上のみ) レバーハンドルの65型は使用できません。

■ 簡単にシリンダーの交換が可能なインターチェンジャブルシリンダー (詳細はP90参照) が装着可能です。丸座仕様のU9シリンダーのみ装着可能です。

■ 片面固定ハンドルまたは片面ハンドルに使用するブラックローズもあります。(P193参照)

型式：LO・BR1 (片面固定ハンドル用)
LO・BR2 (片面ハンドル用)

■ 仕様

バックセット (mm)	31・38・51・64・76・100
スペーシング (mm)	80
扉厚可能範囲 (mm以上~mm未満)	29~33・33~42・42~50・50~58・58~66

LA

LA SERIES レバーハンドル錠

■用途:玄関/事務室/病室/トイレ等 ■納期:標準納期品●/受注生産品● (P4参照)

機能

装着可能シリンダー	型式	外側	略図	内側	用途例	JLMA規格
U9 PR(-J) LB(-J) JN	LA*-1	シリンダー		サムターン	玄関 事務室 会議室 診察室等	C111
		レバーハンドル		レバーハンドル		
U9 PR(-J) LB(-J) JN	LA*-2	シリンダー		なし	機械室 設備室 点検口 倉庫、物置等	C191
		レバーハンドル		レバーハンドル		
LA	LA*-3	なし		サムターン	テラス 間仕切等	C081
		レバーハンドル		レバーハンドル		
U9 PR(-J) LB(-J) JN	LA*-4	シリンダー		シリンダー	連絡扉 通路扉等	C171
		レバーハンドル		レバーハンドル		
LA	LA*-5	サムターン		サムターン	連絡扉	C221
		レバーハンドル		レバーハンドル		
LA	LA*-0	なし		なし	間仕切等	C010
		レバーハンドル		レバーハンドル		
LA	LA*-6	非常開装置		サムターン	トイレ 化粧室等	C091
		レバーハンドル		レバーハンドル		
LA	LA*-8	非常開装置付 表示装置		サムターン	トイレ 化粧室等	C091
		レバーハンドル		レバーハンドル		

●シリーズ名の次にある*は、レバーハンドル形状18・19・20・21・22・23・29・31・32・33・34・35・40・41・50・51・52・53・55・56・57・63・64・65・66・67・68・69・74・342・346・356・373・391・411・414・420・421・430・431・432・472型を示します。(樹脂製ハンドル40・41型は、木製軽量扉にご使用ください。) 63・65・67・391型は枠に当たる場合がありますので、バックセット51mm以上、29・411型は64mm以上のケースでご使用ください。

●LBシリンダーの場合は枠に当たる場合がありますので、バックセット38mm以上のケースでご使用ください。

●ダミーシリンダー付きもあります。セット手配時は型式の最後に「D」を付けてください。型式例: LA*-2D型

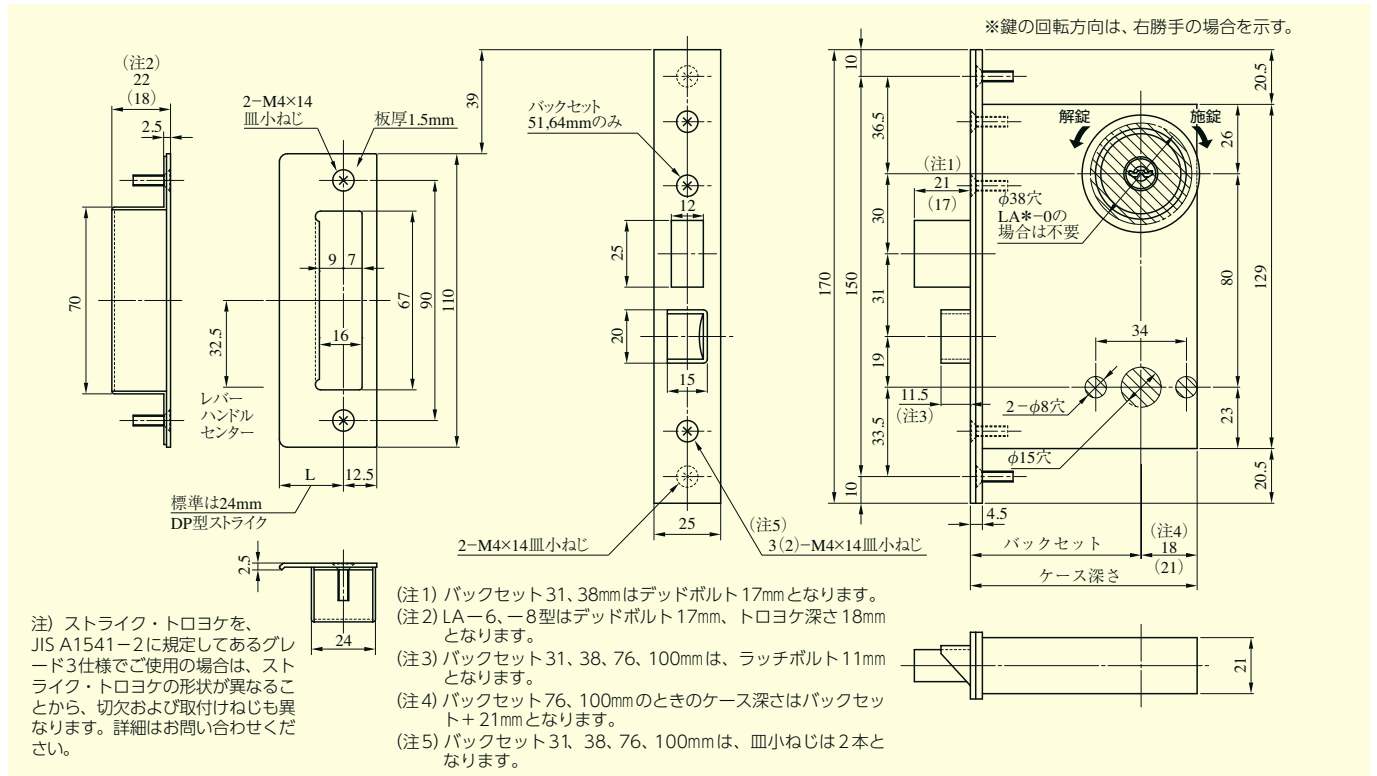
材質・仕上・納期一覧

●: 標準納期品 ●: 受注生産品

材質・仕上	レバーハンドル	18	19	20	21	22	23	29	31	32	33	34	35	40	41	50	51	52	53	55	56	57	63	64	65	66	67	68	69	74	342	346	356	373	391	411	414	420	421	430	431	432	472				
アルミ SV				●	●	●	●	●	●	●	●	●	●										●		●						●	●	●		●												
アルミ CB				●	●	●	●	●	●	●	●	●	●										●		●						●	●	●		●												
アルミ GD				●	●	●	●	●	●	●	●	●	●										●		●						●	●	●		●												
ステンレス ST																●	●	●	●	●	●	●	●			●					●	●					●			●							
ステンレス SB																●	●	●	●	●	●	●	●			●					●	●					●			●							
ステンレス CB																●	●	●	●	●	●	●	●			●					●	●					●			●							
ステンレス CD																●	●	●	●	●	●	●	●			●					●	●					●			●							
黄銅 BS																●									●						●	●						●									
黄銅 YB																●									●						●	●						●									
黄銅 SC																									●						●	●						●									
黄銅 CR																									●						●	●						●									
木製		※1	※1																																												
ABS樹脂																※2	※2																														

色調はP120~P134参照

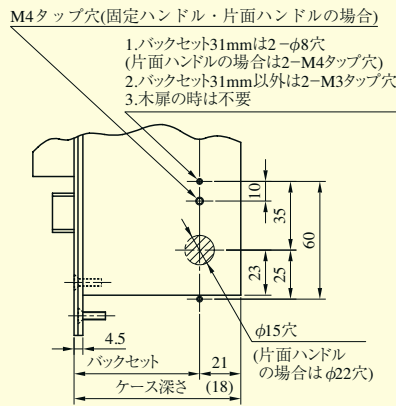
※印の仕上の詳細については本文をご参照ください。(※1) 18、19型:P120参照 / (※2) 40、41型:P124参照 / (※3) 67型:P127参照 / (※4) 391型:P130参照



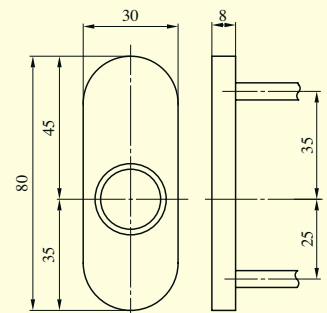
●扉厚によるストライクのL寸法(単位mm)

片開き扉用			両開き扉用		
扉厚(壁～)	記号	L寸法	扉厚(壁～)	記号	L寸法
29～33	CM	20	29～33	K	16
33～42	DP	24	33～37	L	18
42～50	ER	28	37～42	CM	20
50～58	FT	32	42～46	N	22
58～66	G	36	46～50	DP	24
			50～54	Q	26
			54～58	ER	28
			58～62	S	30
			62～66	FT	32

バックセット31mmのレバーハンドル部の切欠

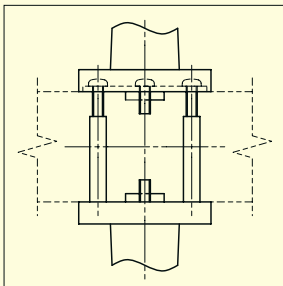


バックセット31mm用ハンドル座

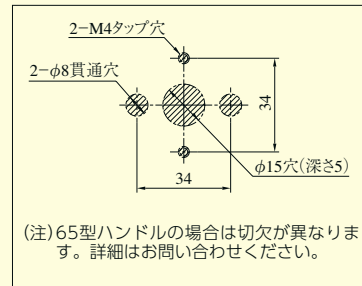


(注6) バックセット31mm以外は座の取付は扉へ直止めとなるため、最小扉厚は29mmとなります。取付の際にはφ8穴をM3タップ穴にて、取付ねじはM3をご使用ください。木扉の場合は、ねじ用穴加工は不要です。

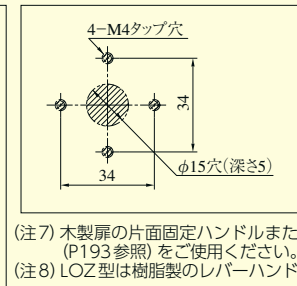
LO*Z 取付参考図



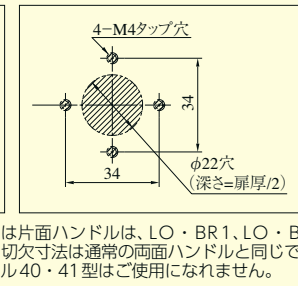
LO*Z ハンドル部切欠図



LO*Z-H ハンドル部切欠図 (スチール扉の場合)



LA*-□H、LO*-H ハンドル部切欠図 (スチール扉の場合)

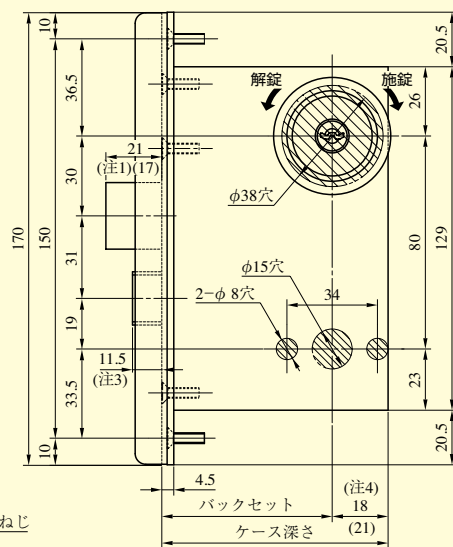
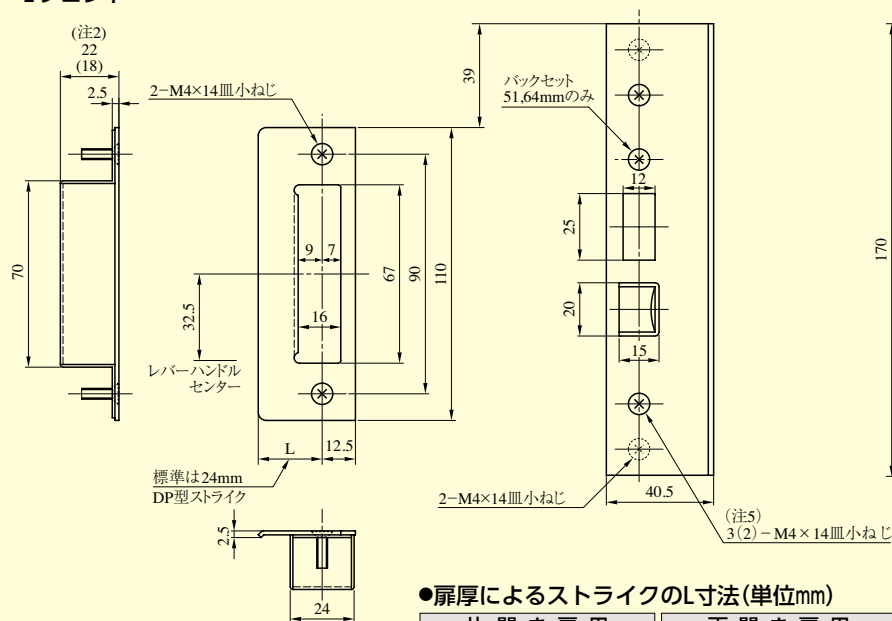


装着可能シンダー	型式	レバーハンドル形状	機能	バックセット(mm) / ケース深さ(mm)	スペーシング(mm)	扉厚(mm以上～mm未満)
U9 PR (-J) LB (-J) JN	LA	18,19,20,21,22,23,29,31,32,33, 34,35,40,41,50,51,52,53,55,56, 57,63,64,65,66,67,68,69,74, 342,346,356,373,391,411,414, 420,421,430,431,432,472	1 5 2 0 3 6 4 8	31 / 49 38 / 56 51 / 69 64 / 82 76 / 97 (注4) 100 / 121 (注4)	80	29～33 33～42 42～50 50～58 58～66

●レバーハンドル形状63・65・67・391型は枠に当たる場合がありますので、バックセット51mm以上、29・411型は64mm以上のケースでご使用ください。
 ●LBシンダーの場合は枠に当たる場合がありますので、バックセット38mm以上のケースでご使用ください。

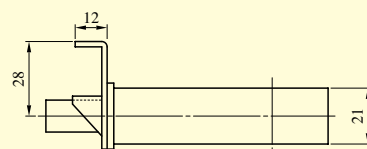
LA

Lフロント



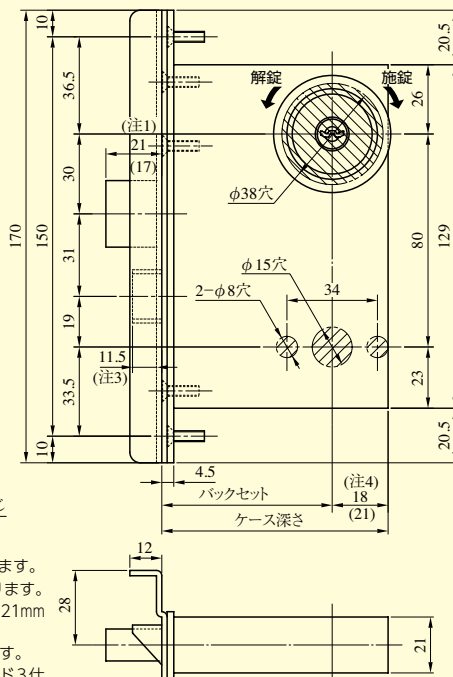
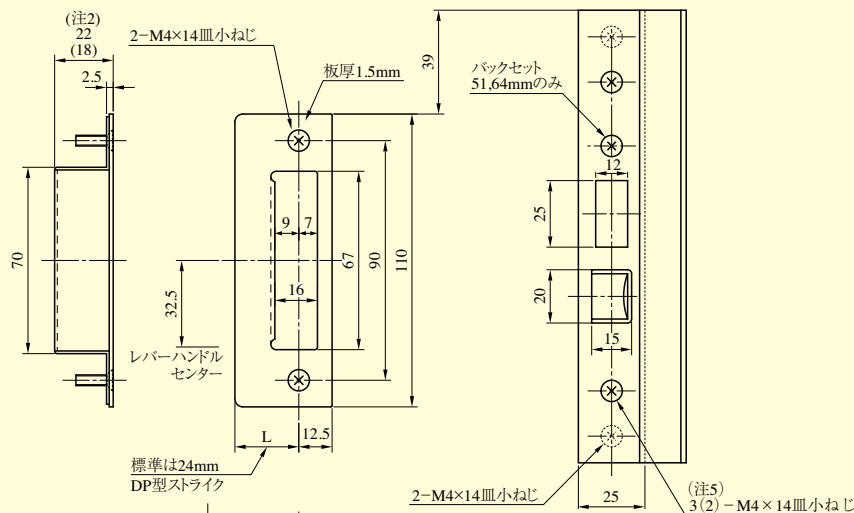
●扉厚によるストライクの寸法(単位mm)

片開き扉用			両開き扉用		
扉厚(壁～)	記号	L寸法	扉厚(壁～)	記号	L寸法
29～33	CM	20	29～33	K	16
33～42	DP	24	33～37	L	18
			37～42	CM	20
			42～46	N	22
			46～50	DP	24



※鍵の回転方向は、右勝手の場合を示す。

段付Lフロント



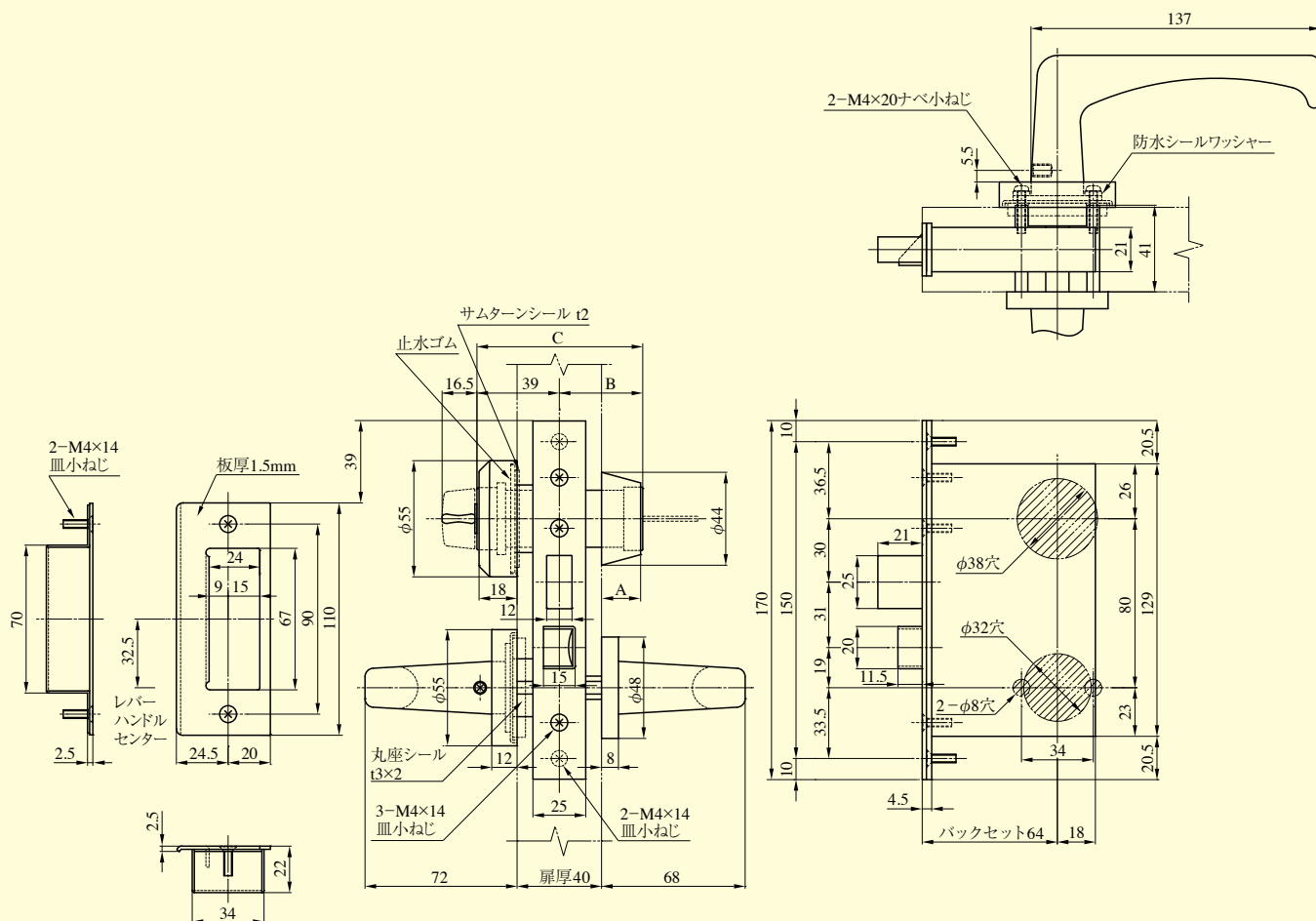
- (注1) バックセット31、38mmはデッドボルト17mmとなります。
- (注2) LA-6、-8型はデッドボルト17mm、トロヨケ深さ18mmとなります。
- (注3) バックセット31、38、76、100mmは、ラッチボルト11mmとなります。
- (注4) バックセット76、100mmのときのケース深さはバックセット+21mmとなります。
- (注5) バックセット31、38、76、100mmは、皿小ねじは2本となります。
- (注6) ストライク・トロヨケを、JIS A1541-2に規定してあるグレード3仕様でご使用の場合は、ストライク・トロヨケの形状が異なることから、切欠および取付けねじも異なります。詳細はお問い合わせください。

装着可能シリンダー	型式	レバーハンドル形状	機能	バックセット(mm) / ケース深さ(mm)	スペーシング(mm)	扉厚(mm以上～mm未満)
U9 PR (-J) LB (-J) JN	LA	18,19,20,21,22,23,29,31,32,33, 34,35,40,41,50,51,52,53,55,56, 57,63,64,65,66,67,68,69,74, 342,346,356,373,391,411,414 420,421,430,431,432,472	1 5 2 0 3 6 4 8	31 / 49 38 / 56 51 / 69 64 / 82 76 / 97 (注4) 100 / 121 (注4)	80	29～33 33～42 42～50 (両開きのみ)

●レバーハンドル形状63・65・67・391型は枠に当たる場合がありますので、バックセット51mm以上、29・411型は64mm以上のケースでご使用ください。
●LBシリンダーの場合は枠に当たる場合がありますので、バックセット38mm以上のケースでご使用ください。

LA50-1WB型

■左右勝手共通



●シリンダーの違いによるA,B,C寸法(単位mm)

	A	B	C
U9	18.5	39.5	78.5
PR	22.5	41	80
LB	26.5	48	87
JN	18.5	38.5	77.5

装着可能シリンダー	型 式	レバーハンドル形状	機 能	バックセット (mm) / ケース深さ (mm)	スペーシング (mm)	扉厚 (mm)
U9 PR LB JN	LA-WB	50	1	64 / 82	80	40

LA
-WB

	U9シリンダー、PR(-J)シリンダー LB(-J)シリンダー、JNシリンダー																													
扉厚 29 mm 以上 ~ 33 mm 未満	<table border="1"> <thead> <tr><th></th><th>A</th><th>B</th><th>C</th></tr> </thead> <tbody> <tr><td>U9</td><td>22.5</td><td>39.5</td><td>73.5</td></tr> <tr><td>PR</td><td>22.5</td><td>41</td><td>75</td></tr> <tr><td>PR-J</td><td>22.5</td><td>44.5</td><td>78.5</td></tr> <tr><td>LB</td><td>26.5</td><td>48</td><td>82</td></tr> <tr><td>LB-J</td><td>26.5</td><td>50</td><td>84</td></tr> <tr><td>JN</td><td>22.5</td><td>38.5</td><td>72.5</td></tr> </tbody> </table>		A	B	C	U9	22.5	39.5	73.5	PR	22.5	41	75	PR-J	22.5	44.5	78.5	LB	26.5	48	82	LB-J	26.5	50	84	JN	22.5	38.5	72.5	
	A	B	C																											
U9	22.5	39.5	73.5																											
PR	22.5	41	75																											
PR-J	22.5	44.5	78.5																											
LB	26.5	48	82																											
LB-J	26.5	50	84																											
JN	22.5	38.5	72.5																											
扉厚 33 mm 以上 ~ 42 mm 未満	<table border="1"> <thead> <tr><th></th><th>A</th><th>B</th><th>C</th></tr> </thead> <tbody> <tr><td>U9</td><td>18.5</td><td>39.5</td><td>73.5</td></tr> <tr><td>PR</td><td>22.5</td><td>41</td><td>75</td></tr> <tr><td>PR-J</td><td>22.5</td><td>44.5</td><td>78.5</td></tr> <tr><td>LB</td><td>26.5</td><td>48</td><td>82</td></tr> <tr><td>LB-J</td><td>26.5</td><td>50</td><td>84</td></tr> <tr><td>JN</td><td>18.5</td><td>38.5</td><td>72.5</td></tr> </tbody> </table>		A	B	C	U9	18.5	39.5	73.5	PR	22.5	41	75	PR-J	22.5	44.5	78.5	LB	26.5	48	82	LB-J	26.5	50	84	JN	18.5	38.5	72.5	
	A	B	C																											
U9	18.5	39.5	73.5																											
PR	22.5	41	75																											
PR-J	22.5	44.5	78.5																											
LB	26.5	48	82																											
LB-J	26.5	50	84																											
JN	18.5	38.5	72.5																											
扉厚 42 mm 以上 ~ 50 mm 未満	<table border="1"> <thead> <tr><th></th><th>A</th><th>B</th><th>C</th></tr> </thead> <tbody> <tr><td>U9</td><td>14.5</td><td>39.5</td><td>77.5</td></tr> <tr><td>PR</td><td>18</td><td>41</td><td>79</td></tr> <tr><td>PR-J</td><td>18</td><td>44.5</td><td>82.5</td></tr> <tr><td>LB</td><td>22.5</td><td>48</td><td>86</td></tr> <tr><td>LB-J</td><td>22.5</td><td>50</td><td>88</td></tr> <tr><td>JN</td><td>14.5</td><td>38.5</td><td>76.5</td></tr> </tbody> </table>		A	B	C	U9	14.5	39.5	77.5	PR	18	41	79	PR-J	18	44.5	82.5	LB	22.5	48	86	LB-J	22.5	50	88	JN	14.5	38.5	76.5	
	A	B	C																											
U9	14.5	39.5	77.5																											
PR	18	41	79																											
PR-J	18	44.5	82.5																											
LB	22.5	48	86																											
LB-J	22.5	50	88																											
JN	14.5	38.5	76.5																											
扉厚 50 mm 以上 ~ 58 mm 未満	<table border="1"> <thead> <tr><th></th><th>A</th><th>B</th><th>C</th></tr> </thead> <tbody> <tr><td>U9</td><td>10.5</td><td>39.5</td><td>77.5</td></tr> <tr><td>PR</td><td>14</td><td>41</td><td>79</td></tr> <tr><td>PR-J</td><td>14</td><td>44.5</td><td>82.5</td></tr> <tr><td>LB</td><td>18</td><td>48</td><td>86</td></tr> <tr><td>LB-J</td><td>18</td><td>50</td><td>88</td></tr> <tr><td>JN</td><td>10.5</td><td>38.5</td><td>76.5</td></tr> </tbody> </table>		A	B	C	U9	10.5	39.5	77.5	PR	14	41	79	PR-J	14	44.5	82.5	LB	18	48	86	LB-J	18	50	88	JN	10.5	38.5	76.5	
	A	B	C																											
U9	10.5	39.5	77.5																											
PR	14	41	79																											
PR-J	14	44.5	82.5																											
LB	18	48	86																											
LB-J	18	50	88																											
JN	10.5	38.5	76.5																											
扉厚 58 mm 以上 ~ 66 mm 未満	<table border="1"> <thead> <tr><th></th><th>A</th><th>B</th><th>C</th></tr> </thead> <tbody> <tr><td>U9</td><td>6</td><td>39.5</td><td>77.5</td></tr> <tr><td>PR</td><td>10</td><td>41</td><td>79</td></tr> <tr><td>PR-J</td><td>10</td><td>44.5</td><td>82.5</td></tr> <tr><td>LB</td><td>14</td><td>48</td><td>86</td></tr> <tr><td>LB-J</td><td>14</td><td>50</td><td>88</td></tr> <tr><td>JN</td><td>6</td><td>38.5</td><td>76.5</td></tr> </tbody> </table>		A	B	C	U9	6	39.5	77.5	PR	10	41	79	PR-J	10	44.5	82.5	LB	14	48	86	LB-J	14	50	88	JN	6	38.5	76.5	
	A	B	C																											
U9	6	39.5	77.5																											
PR	10	41	79																											
PR-J	10	44.5	82.5																											
LB	14	48	86																											
LB-J	14	50	88																											
JN	6	38.5	76.5																											