

# LHT

SERIES

## 高級レバーハンドル錠(自動施錠タイプ)

■用途:通用口/一方通行扉等 ■納期:標準納期品● /受注生産品● (P4参照)

この製品は指定建物錠です。錠の性能表示はP886をご参照ください。

LHT



写真はU9LHT66-1型(SB)

### 自動施錠機能付の高級レバーハンドル錠です。

#### ■ダブルロック機能

フロントスイッチを下げると外側レバーハンドルは空転し、ドアを閉めると自動施錠となります。さらに外からはキー、内からはサムターンでデッドボルトを突出させ、ダブルロックの状態にできるので非常に安全です。

(注) 機能1A、2Aタイプにはフロントスイッチはありません。

#### ■室内室外の選択

LHT-1型を自動施錠させるためには、「内外選択ねじ」の室内側を抜いておく必要があります。

「内外選択ねじ」はフロント板を外すとあります。

#### ■アンチパニック機能付 LHTA\*-□型

デッドボルトが出ていても、内側からレバーを回すだけでデッドボルトとラッチボルトを同時に引っ込めることのできるタイプです。

#### ■簡単にシリンダーの交換が可能なインターチェンジャブルシリンダー (詳細はP90参照) が装着できます。

丸座仕様のU9シリンダーのみ装着可能です。

#### ■なめらかな作動

ラッチボルトはアンチフリクションタイプ。ドアの開閉がなめらかで、音も静かです。

#### ■LHTシリーズとキー操作が同一のDHシリーズ(P276参照)を補助錠としてご使用ください。

#### ■バリエーション

標準の丸座タイプの外に専用のエスカチオンタイプも2種類あります。ご注文の際は扉の内、外開きおよび錠前の左右勝手を必ずご指示ください。



11型エスカチオン付  
U9LHT66-1 (R=ELH11)



12型エスカチオン付  
U9LHT66-1 (R=ELH12)

レバーハンドル形状



機能

装着可能シリンダー	型式	外側	略図	内側	使用法		用途例	JLMA規格
					施錠	解錠		
U9 PR(-J) LB(-J) JN	LHT*-1	シリンダー  レバーハンドル (フロントスイッチ 操作時空転)		サムターン  レバーハンドル	フロントスイッチを下へさげると外レバーは空転し、扉を閉めると自動施錠となる。さらに、外側からキー、内側からサムターンにてデッドボルトを突出させ、ダブルロックとなる。(取付時に室内側の選択ねじを抜いておく必要があります。選択ねじはフロント板を外すとあります。)	外側からキー、内側からレバーハンドル、サムターンにて解錠する。	通用口 玄関等	C114
U9 PR(-J) LB(-J) JN	LHT*-1A	シリンダー  常時固定 レバーハンドル		サムターン  レバーハンドル	外レバーは常時固定のため、扉を閉めると常時自動施錠となる。さらに、外側からキー、内側からサムターンにてデッドボルトを突出させ、ダブルロックとなる。	外側からキー、内側からレバーハンドル、サムターンにて解錠する。	一方通行扉等	C105
U9 PR(-J) LB(-J) JN	LHT*-2A	シリンダー  常時固定 レバーハンドル		なし  レバーハンドル	外レバーは常時固定のため、扉を閉めると常時自動施錠となる。さらに、外側からキーにてデッドボルトを突出させ、ダブルロックとなる。	外側からキー、内側からレバーハンドルにて解錠する。ただし、ダブルロックの状態のときは内側から解錠できない。	階段室 倉庫等	C145
U9 PR(-J) LB(-J) JN	LHTA*-2A	シリンダー  常時固定 レバーハンドル		なし  レバーハンドル	外レバーは常時固定のため、扉を閉めると常時自動施錠となる。さらに、外側からキーにてデッドボルトを突出させ、ダブルロックとなる。	外側からキー、内側からレバーハンドルにて解錠する。(ダブルロックの状態でも解錠できる)	階段室 倉庫等	C145
U9 PR(-J) JN	LHT*-4	シリンダー  レバーハンドル (フロントスイッチ 操作時空転)		シリンダー  レバーハンドル (フロントスイッチ 操作時空転)	フロントスイッチを下へさげると外レバー、内レバーとも空転し、扉を閉めると自動施錠となる。さらに、両側からキーにてデッドボルトを突出させ、ダブルロックとなる。	外側、内側ともキーにて解錠する。	連絡扉等	C134

- シリーズ名の次にある\*は、レバーハンドル形状18・19・50・51・52・53・55・56・57・64・66・68・69・74・346・373型を示します。66型は丸座が標準です。
- PR-J、LB、LB-Jシリンダーの長座仕様はありませんのでご注意ください。
- LBLHT\*-1、LBLHT\*-1A型の場合、サムターンでラッチ操作はできませんのでご注意ください。
- LBシリンダーの場合、4型はありませんのでご注意ください。
- ダミーシリンダー付きもあります。セット手配時は型式の最後に「D」を付けてください。型式例：LHT\*-2AD型

材質・仕上・納期一覧

形状	材質・仕上								
	ST	SB	CB	CD	BS	YB	SC	CR	木製
18									※
19									※
50	●	●	●	●	●	●			
51	●	●	●	●					
52	●	●	●	●					
53	●	●	●	●					
55	●	●	●	●					
56	●	●	●	●					
57	●	●	●	●					
64	●	●	●	●					
66	●	●	●	●	●	●			
68					●	●	●	●	
69					●	●	●	●	
74					●	●	●	●	
346	●	●	●	●	●	●	●	●	
373					●	●	●	●	

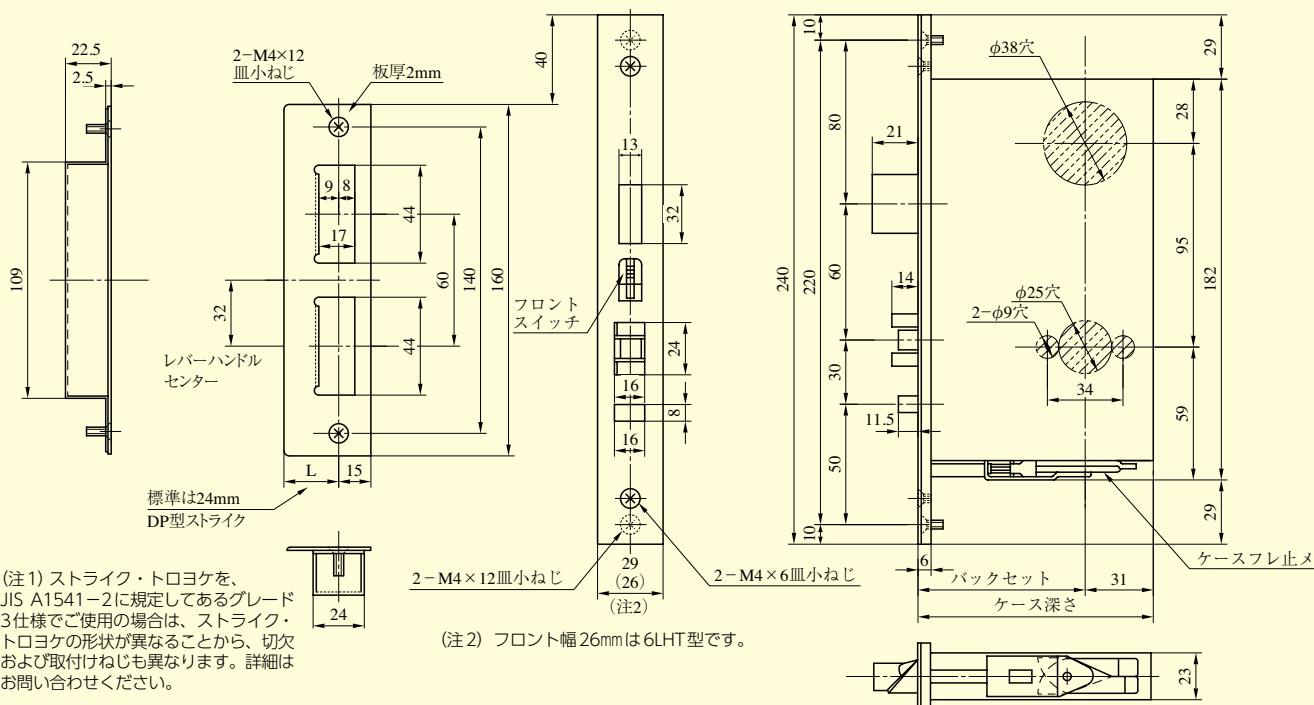
色調はP120~P131参照

仕様

バックセット(mm)	76(機能1A、2A型は64・76)
スパーシング(mm)	95
扉厚可能範囲 (mm以上~mm未満)	33~42・42~50・50~58・58~66
有効チリ寸法(mm)	6以内

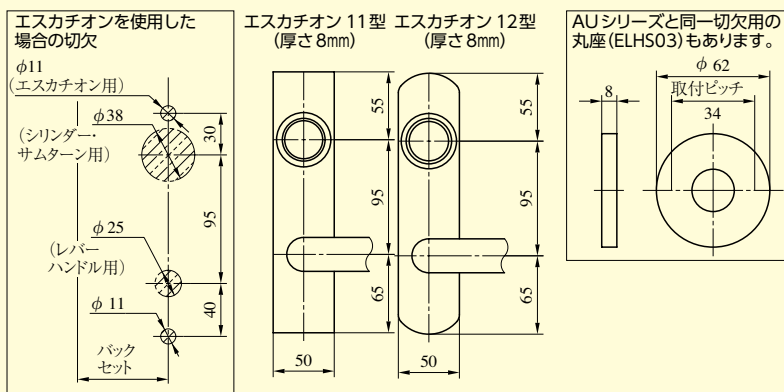
※印の仕上の詳細については本文P120をご参照ください。

LHT

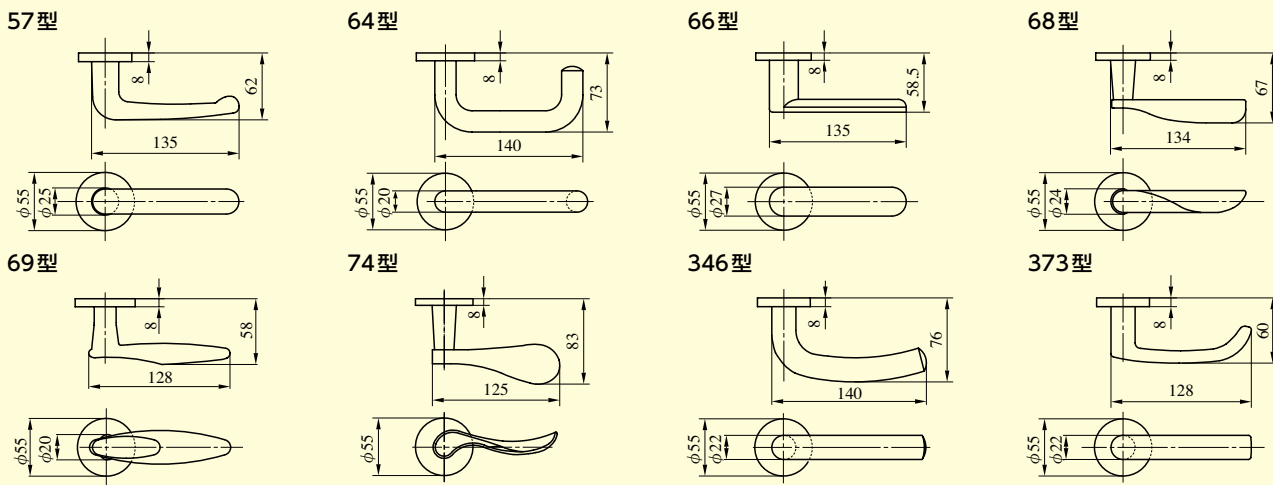


●扉厚によるストライクのL寸法(単位mm)

片開き扉用			両開き扉用		
扉厚(壁~壁)	記号	L寸法	扉厚(壁~壁)	記号	L寸法
33~42	DP	24	33~37	L	18
42~50	ER	28	37~42	CM	20
50~58	FT	32	42~46	N	22
58~66	G	36	46~50	DP	24
			50~54	Q	26
			54~58	ER	28
			58~62	S	30
			62~66	FT	32



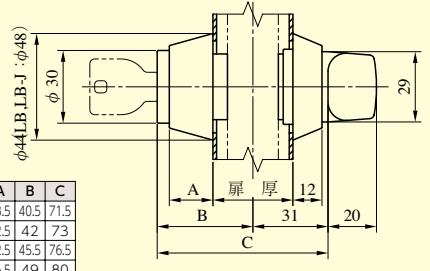
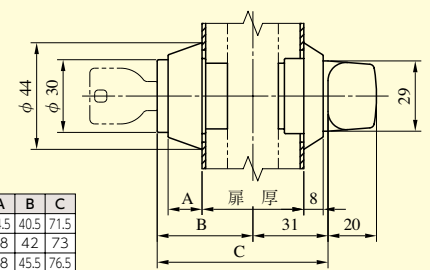
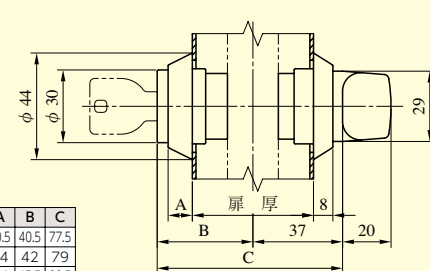
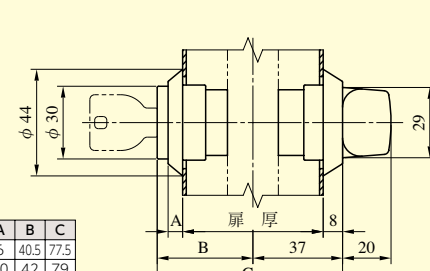
レバーハンドル形状(LHS, LHT 共通) P181からつづく



装着可能シリンダー	型 式	レバーハンドル形状	機 能	バックセット (mm) / ケース深さ (mm)	スペーシング (mm)	扉厚 (mm 以上 ~ mm 未満)
U9 PR (-J) LB (-J) JN	LHT	18,19,50,51, 52,53,55,56, 57,64,66,68, 69,74,346, 373	1 4	76 / 107	95	33 ~ 42 42 ~ 50 50 ~ 58 58 ~ 66
			1A 2A	64 / 95 76 / 107		

(注) LBシリンダーの場合は4型はありませんのでご注意ください。

# LHS · LHT SERIES シリンダーの扉厚による寸法図

扉厚 33 mm 以上 ~ 42 mm 未満	U9シリンダー、PR(-J)シリンダー LB(-J)シリンダー、JNシリンダー																												
扉厚 33 mm 以上 ~ 42 mm 未満																													
	<table border="1"> <thead> <tr> <th></th> <th>A</th> <th>B</th> <th>C</th> </tr> </thead> <tbody> <tr> <td>U9</td> <td>18.5</td> <td>40.5</td> <td>71.5</td> </tr> <tr> <td>PR</td> <td>22.5</td> <td>42</td> <td>73</td> </tr> <tr> <td>PR-J</td> <td>22.5</td> <td>45.5</td> <td>76.5</td> </tr> <tr> <td>LB</td> <td>26.5</td> <td>49</td> <td>80</td> </tr> <tr> <td>LB-J</td> <td>26.5</td> <td>51</td> <td>82</td> </tr> <tr> <td>JN</td> <td>18.5</td> <td>39.5</td> <td>70.5</td> </tr> </tbody> </table>		A	B	C	U9	18.5	40.5	71.5	PR	22.5	42	73	PR-J	22.5	45.5	76.5	LB	26.5	49	80	LB-J	26.5	51	82	JN	18.5	39.5	70.5
		A	B	C																									
	U9	18.5	40.5	71.5																									
	PR	22.5	42	73																									
	PR-J	22.5	45.5	76.5																									
	LB	26.5	49	80																									
LB-J	26.5	51	82																										
JN	18.5	39.5	70.5																										
扉厚 42 mm 以上 ~ 50 mm 未満																													
	<table border="1"> <thead> <tr> <th></th> <th>A</th> <th>B</th> <th>C</th> </tr> </thead> <tbody> <tr> <td>U9</td> <td>14.5</td> <td>40.5</td> <td>71.5</td> </tr> <tr> <td>PR</td> <td>18</td> <td>42</td> <td>73</td> </tr> <tr> <td>PR-J</td> <td>18</td> <td>45.5</td> <td>76.5</td> </tr> <tr> <td>LB</td> <td>22.5</td> <td>49</td> <td>80</td> </tr> <tr> <td>LB-J</td> <td>22.5</td> <td>51</td> <td>82</td> </tr> <tr> <td>JN</td> <td>14.5</td> <td>39.5</td> <td>70.5</td> </tr> </tbody> </table>		A	B	C	U9	14.5	40.5	71.5	PR	18	42	73	PR-J	18	45.5	76.5	LB	22.5	49	80	LB-J	22.5	51	82	JN	14.5	39.5	70.5
		A	B	C																									
	U9	14.5	40.5	71.5																									
	PR	18	42	73																									
	PR-J	18	45.5	76.5																									
	LB	22.5	49	80																									
LB-J	22.5	51	82																										
JN	14.5	39.5	70.5																										
扉厚 50 mm 以上 ~ 58 mm 未満																													
	<table border="1"> <thead> <tr> <th></th> <th>A</th> <th>B</th> <th>C</th> </tr> </thead> <tbody> <tr> <td>U9</td> <td>10.5</td> <td>40.5</td> <td>77.5</td> </tr> <tr> <td>PR</td> <td>14</td> <td>42</td> <td>79</td> </tr> <tr> <td>PR-J</td> <td>14</td> <td>45.5</td> <td>82.5</td> </tr> <tr> <td>LB</td> <td>18</td> <td>49</td> <td>86</td> </tr> <tr> <td>LB-J</td> <td>18</td> <td>51</td> <td>88</td> </tr> <tr> <td>JN</td> <td>10.5</td> <td>39.5</td> <td>76.5</td> </tr> </tbody> </table>		A	B	C	U9	10.5	40.5	77.5	PR	14	42	79	PR-J	14	45.5	82.5	LB	18	49	86	LB-J	18	51	88	JN	10.5	39.5	76.5
		A	B	C																									
	U9	10.5	40.5	77.5																									
	PR	14	42	79																									
	PR-J	14	45.5	82.5																									
	LB	18	49	86																									
LB-J	18	51	88																										
JN	10.5	39.5	76.5																										
扉厚 58 mm 以上 ~ 66 mm 未満																													
	<table border="1"> <thead> <tr> <th></th> <th>A</th> <th>B</th> <th>C</th> </tr> </thead> <tbody> <tr> <td>U9</td> <td>6</td> <td>40.5</td> <td>77.5</td> </tr> <tr> <td>PR</td> <td>10</td> <td>42</td> <td>79</td> </tr> <tr> <td>PR-J</td> <td>10</td> <td>45.5</td> <td>82.5</td> </tr> <tr> <td>LB</td> <td>14</td> <td>49</td> <td>86</td> </tr> <tr> <td>LB-J</td> <td>14</td> <td>51</td> <td>88</td> </tr> <tr> <td>JN</td> <td>6</td> <td>39.5</td> <td>76.5</td> </tr> </tbody> </table>		A	B	C	U9	6	40.5	77.5	PR	10	42	79	PR-J	10	45.5	82.5	LB	14	49	86	LB-J	14	51	88	JN	6	39.5	76.5
		A	B	C																									
	U9	6	40.5	77.5																									
	PR	10	42	79																									
	PR-J	10	45.5	82.5																									
	LB	14	49	86																									
LB-J	14	51	88																										
JN	6	39.5	76.5																										